



ZIPPER MASCHINEN GmbH

Gewerbepark 8 | 4707 Schlüsslberg | AUSTRIA

Tel. +43 - 7248 / 61116-700 |

Fax +43 / 7248 - 61116-720

info@zipper-maschinen.at, www.zipper-maschinen.at



Original Bedienungsanleitung

Betonverdichter



Operation manual

Concrete Compactor



Manual de instrucciones

Vibrador de hormigón



Mode d'emploi

Vibrateur de béton



ZI-BR 160Y



Bedienungsanleitung und Sicherheitshinweise vor Erstinbetriebnahme lesen und beachten!



Read the operation manual carefully before first use.



Lea este manual atentamente antes de usar la máquina!



Lisez attentivement ce manuel avant d'utiliser la machine!

ZIPPER





(D) SICHERHEITSSZEICHEN
BEDEUTUNG DER SYMBOLE

(GB) SAFETY SIGNS
DEFINITION OF SYMBOLS

(ES) SEÑALES DE SEGURIDAD
DEFINICIÓN DE SÍMBOLOS

(FR) SIGNALISATION DE SÉCURITÉ
DÉFINITION DES SYMBOLES



(D) **WARNUNG!** Beachten Sie die Sicherheitssymbole! Die Nichtbeachtung der Vorschriften und Hinweise zum Einsatz des Erdbohrers kann zu schweren Personenschäden und tödliche Gefahren mit sich bringen.

(GB) **ATTENTION!** Ignoring the safety signs and warnings applied on the machine as well as ignoring the security and operating instructions can cause serious injuries and even lead to death.

(ES) **ATENCIÓN!** Ignorar las señales de seguridad y advertencias aplicadas en la máquina, así como ignorar las instrucciones de seguridad y el manual de instrucciones, pueden causar lesiones graves e incluso conducir a la muerte.

(FR) **ATTENTION!** L'ignorance de la signalisation de sécurité et les avertissements sur la machine et les consignes de sécurité et en ignorant les instructions, peut causer des blessures graves et même entraîner la mort.



(D) **ANLEITUNG LESEN!** Lesen Sie die Betriebs- und Wartungsanleitung Ihrer Maschine aufmerksam durch und machen Sie sich mit den Bedienelementen der Maschine gut vertraut um die Maschine ordnungsgemäß zu bedienen und so Schäden an Mensch und Maschine vorzubeugen.

(GB) **READ THE MANUAL!** Read the user and maintenance manual carefully and get familiar with the controls in order to use the machine correctly and to avoid injuries and machine defects.

(ES) **LEA EL MANUAL!** Lea el manual de uso y mantenimiento cuidadosamente y familiarícese con los controles con el fin de utilizar la máquina correctamente, para evitar lesiones y defectos de la máquina.

(FR) **LIRE LE MANUEL!** Lire le manuel d'utilisateur et de maintenance avec soin et vous familiariser avec les contrôles en vue d'utiliser la machine correctement et pour éviter les blessures et les défauts de l'appareil.



(D) **SCHUTZAUSRÜSTUNG!** Das Tragen von Gehörschutz, Schutzbrille sowie Sicherheitsschuhen ist Pflicht.

(GB) **PROTECTIVE CLOTHING!** The operator is obligated to wear proper ear protection, safety goggles and safety shoes.

(ES) **ROPA DE PROTECCIÓN!** El operador está obligado a llevar una protección auditiva adecuada, gafas de seguridad y zapatos de seguridad.

(FR) **VÊTEMENTS DE PROTECTION!** L'opérateur est obligé de porter des protecteurs d'oreille, lunettes de sécurité et des chaussures de sécurité.

(D) **GEFAHR!** Das Nachfüllen von Treibstoff bei laufender Maschine ist untersagt.

(GB) **DANGER!** Refilling of fuel at running machine is forbidden.

(ES) **PELIGRO!** Recargar de combustible la máquina mientras está en marcha está prohibido.

(FR) **DANGER!** Le rechargement en combustible de la machine pendant son fonctionnement est interdit.

(D) Dieses Produkt entspricht den EG-Richtlinien.

(GB) This product complies with EC-directives.

(ES) Este producto cumple con las Directivas CE.

(FR) Ce produit est conforme aux Directives CE.



Fig. A

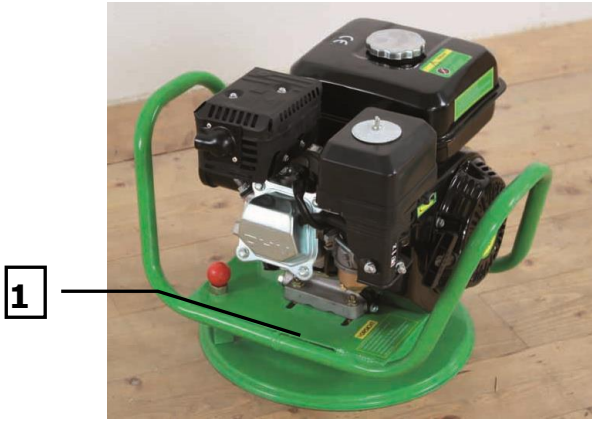


Fig. B

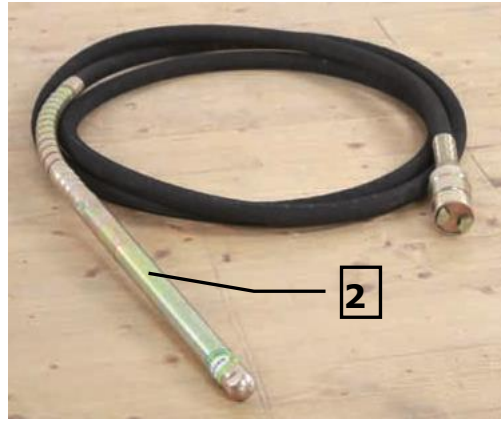


Fig. C

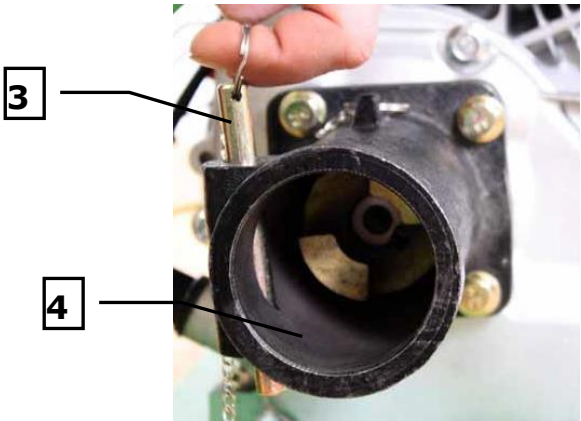


Fig. D

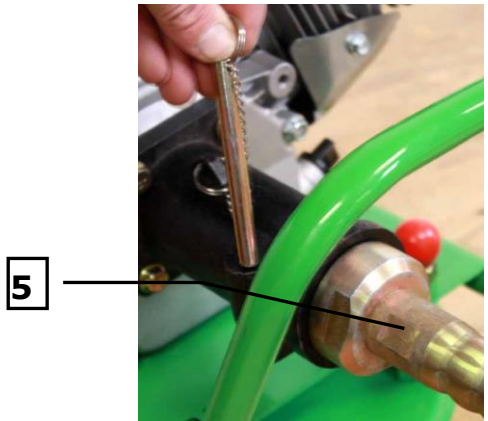


Fig. E

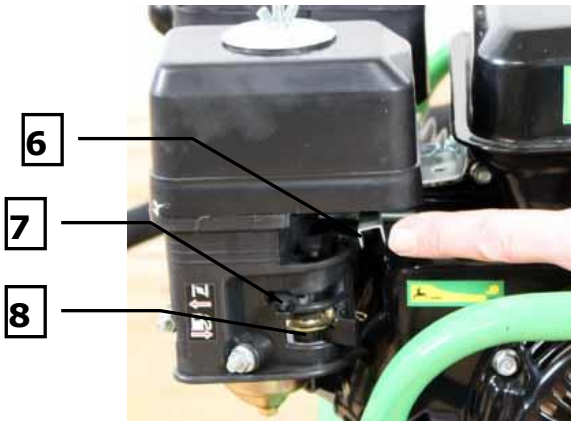


Fig. F

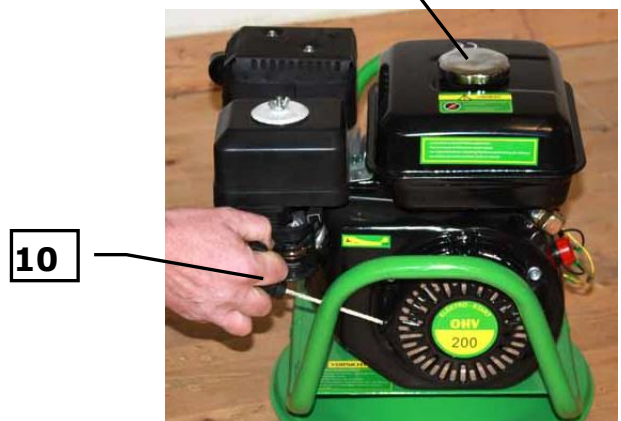




Fig. G

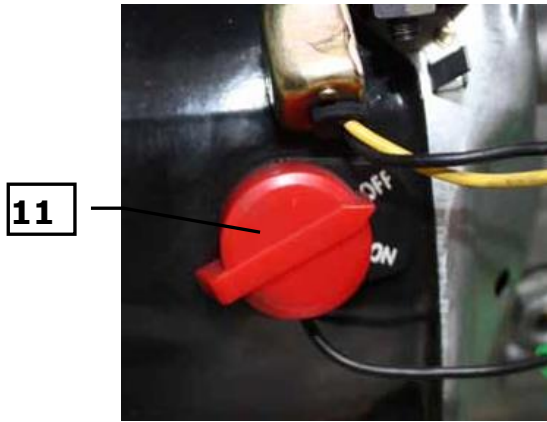


Fig. H

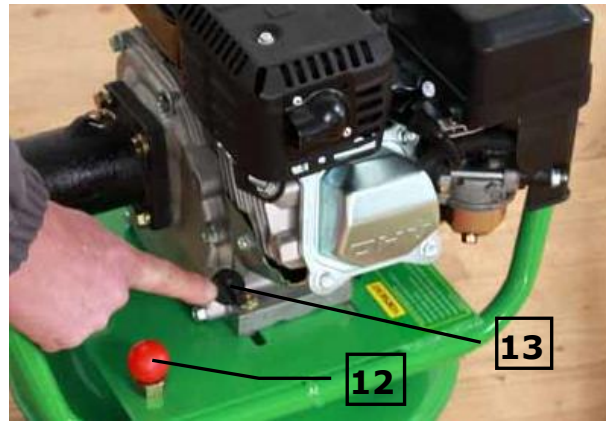


Fig. I

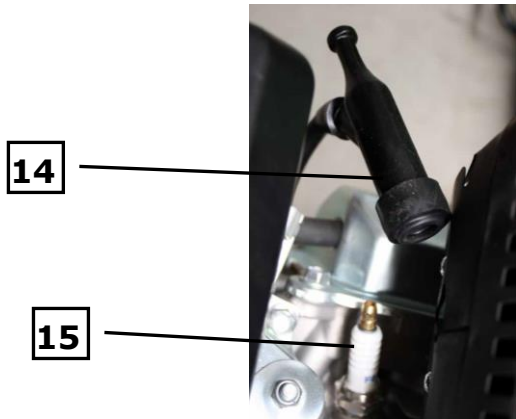


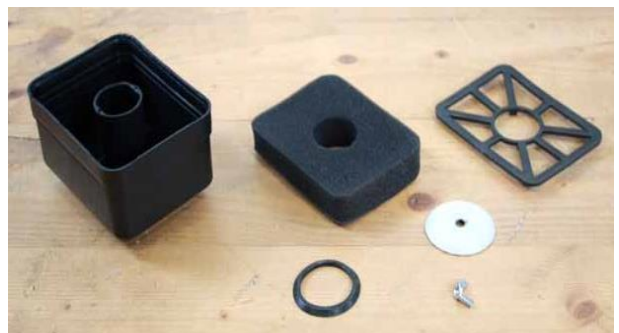
Fig. J



Fig. K



Fig. L





1 **D**

BEDIENUNGSANLEITUNG

Sehr geehrter Kunde!

Wir gratulieren Ihnen zum Erwerb des ZIPPER Betonverdichters ZI-BR160Y. Diese Bedienungsanleitung enthält Informationen und wichtige Hinweise zur Inbetriebnahme und Handhabung des ZIPPER Betonverdichters ZI-BR160Y. Die Bedienungsanleitung ist Bestandteil der Maschine und darf nicht entfernt werden. Bewahren Sie sie für spätere Zwecke auf und legen Sie diese Anleitung der Maschine bei, wenn sie an Dritte weitergegeben wird!

Bitte beachten Sie die Sicherheitshinweise!

Durch die ständige Weiterentwicklung unserer Produkte können Abbildungen und Inhalte geringfügig abweichen. Sollten Sie jedoch Fehler feststellen, informieren Sie uns bitte.

Achtung!

Technische Änderungen vorbehalten!

Urheberrecht

© 2014

Diese Dokumentation ist urheberrechtlich geschützt. Die dadurch verfassungsmäßigen Rechte bleiben vorbehalten! Insbesondere der Nachdruck, die Übersetzung und die Entnahme von Fotos und Abbildungen werden gerichtlich verfolgt – Gerichtsstand ist Wels.

Kundendienstadressen

Z.I.P.P.E.R MASCHINEN GmbH

Gewerbepark 8
A-4707 Schlüsslberg
Tel 0043 (0) 7248 61116 - 700
Fax 0043 (0) 7248 61116 - 720
info@zipper-maschinen.at

1.1 Komponenten im Überblick (Fig. A, B)

1	Maschinenkörper
2	Vibrationsschlauch

1.2 Technische Daten

Motor-Typ	1-Zylinder 4-Takt OHV-Motor G200F
Motorleistung	4,1 kW
Drehzahl	3600 min ⁻¹
Starter	Seilzug
Kraftstoff	Bleifreies Benzin
Tank-Kapazität	3,6 Liter
Flaschendurchmesser	Ø38 mm
Schlauchlänge	6 m
Verpackungsgröße Maschinenkörper	530x420x470 mm
Verpackungsgröße Schlauch	800x680x70mm
Schall-Leistungspegel L _{WA}	103 dB(A)
Gewicht	24 kg

Technische Änderungen vorbehalten.

1.3 Lieferumfang

Packen sie den ZIPPER Betonverdichter ZI-BR160Y aus und überprüfen Sie die Maschine auf einwandfreien Zustand und Vollständigkeit der Lieferung.

1.4 SICHERHEITSHINWEISE

Der ZIPPER Betonverdichter ZI-BR160Y darf ausschließlich zum Verdichten von Betonuntergrund verwendet werden.

Eigenmächtige Veränderungen und Manipulationen an der Maschine führen zum sofortigen Erlöschen sämtlicher Gewährleistungs- und Schadensersatzansprüche.



Betrieb der Maschine nur bei ausreichenden Lichtverhältnissen, nach Einbruch der Dämmerung sollten Sie nicht mehr arbeiten.

Bei Müdigkeit, Unkonzentriertheit bzw. unter Einfluss von Medikamenten, Alkohol oder Drogen ist das Arbeiten mit der Maschine verboten!



Arbeiten Sie konzentriert, sicherheitsbewusst und achten Sie stets auf einen sicheren STAND beim Arbeiten!

Beim Betrieb ist das max. erlaubte Gefälle der Arbeitsumgebung 10°.

Vorsicht bei unebenen Arbeitsflächen sowie Arbeitsflächen mit Gefälle!

Das Arbeiten bei Eis und sonstigem rutschigen Untergrund ist verboten.

Rutschen/ Stolpern/Fallen ist eine Hauptursache für schwere oder tödliche Verletzungen. Passen Sie auf unebene oder rutschige Arbeitsflächen auf.



Die Maschine darf nur vom eingeschul- ten Fachpersonal bedient werden.

Unbefugte, insbesondere Kinder, und nicht eingeschulte Personen sind von der Arbeitsumgebung fern zu halten!



Wenn Sie mit der Maschine arbeiten, tragen Sie keinen lockeren Schmuck, weite oder vom Körper abstehende Kleidung, Krawatten, langes, offenes Haar, usw.

Lose Objekte können sich in rotierenden Teilen der Maschine verfangen und zu schweren Verletzungen führen!



Während dem Betanken ist Feuer, offenes Licht sowie Rauchen verboten.

Betanken bei laufendem Motor bzw. wenn Maschinenteile noch heiß sind, ist strengstens verboten.

Betanken nur im Freien bzw. in gut durchlüfteten Bereichen.

Verschütteten Treibstoff sofort wegwis- chen.

Der Treibstoff ist hochentzündlich!



Verbrennungsgefahr! Während dem Betrieb strömen heiße Abgase aus und Maschinenteile wie etwa Verga- ser und Motor werden heiß.



Geeignete Schutzausrüstung (Sicher- heitsschuhe mit Stahlkappen, Schutz- handschuhe, Schutzbrille, Gehör- schutz, ...) tragen!



Die Maschine darf nur im Freien oder in gut durchlüfteten Räumen betrie- ben werden.

Die Maschine darf erst dann eingela- gert werden, wenn alle Komponenten vollständig abgekühlt sind!

1.4.1 Restrisiken

Auch bei Einhaltung aller Sicherheitshinweise können folgende Restrisiken auftreten:

- Gefahr durch Vibration:
Der Bediener sollte regelmäßig Pausen einlegen und übermäßig lange Betriebszeiten meiden, da sonst die Durchblutung gestört wird und die Gelenke besonders beansprucht werden.
- Gefahr durch die Arbeitsumgebung:
Achten Sie auf ungeschützte Bohrungen und andere Gefahrenquellen in Ihrer Um- gebung.
- Gefahr durch Lärm:
Arbeiten ohne Gehörschutz kann das Ge- hör auf Dauer schädigen.

1.5 Betriebshinweise

HINWEIS



In jedem Fall sollte die ersten 10 Be- triebsstunden der Motor nicht bei höchster Drehzahl betrieben werden, da sich alle in Bewegung befindlichen Bauteile einander noch anpassen müssen. Nach diesem Zeitraum er- reicht der Motor seine maximale Lei- stung. Nichtbeachtung dieses Hinwei- ses verkürzt die Lebensdauer Ihrer Betonverdichtungsmaschine beträcht- lich.



1.5.1 Anschluss des Schlauches (Fig. C, D)

Ziehen Sie den Splint **3** aus dem Schlauchaufnahmeestutzen **4**. Stecken Sie den Schlauchanschluss **5** in die Aufnahme und sichern Sie diesen mit dem Splint.

1.5.2 Starten (Fig. E, F, G)

- Kaltstart:
 - Drehen Sie die Zündung **11** auf die Position ON.
 - Drehen Sie den Gashebel **6** auf Standgas (Richtung rechts).
 - Öffnen Sie den Benzinhahn **8** (rechte Position).
 - Schalten Sie den Choker **7** ein (linke Position).
 - Ziehen Sie nun kräftig am Seilzug **10**. Sollte die Maschine nicht anspringen, erhöhen Sie das Gas.
 - Falls Sie das Gas erhöht haben und der Motor läuft, muss wieder auf Standgas geschaltet werden.
 - Schalten Sie den Choker wieder aus (rechte Position).
 - Lassen Sie den Motor 3 Minuten laufen, bevor Sie zu arbeiten beginnen.
 - Stellen Sie die gewünschte Drehzahl ein und beginnen Sie zu arbeiten.
- Warmstart:
 - Lassen Sie den Choker ausgeschaltet.
 - Ansonsten gehen Sie genauso vor, wie beim Kaltstart.

1.5.3 Stoppen

- Drehen Sie den Gashebel auf Standgas zurück.
- Schalten Sie die Zündung aus.
- Drehen Sie den Benzinhahn zu.
- Warten Sie bis die Maschine stillsteht, bevor Sie den Schlauch ablegen.
- Vor einer möglichen Einlagerung müssen Sie unbedingt warten, bis die Maschine ausgekühlt ist.


1.5.4 Platzierung der Maschine (Fig. H)

- Stellen Sie die Maschine auf einen ebenen Untergrund.
- Ziehen Sie den Verriegelungsbolzen **12** hoch.

- Drehen Sie die Maschine ein kleines Stück weit, sodass Sie den Bolzen wieder loslassen können, ohne dass er die Maschine wieder verriegelt.
- Vor dem nächsten Transport muss die Maschine wieder verriegelt werden!

1.6 Wartung und Pflege

⚠ ACHTUNG



Keine Reinigung, Instandhaltung, Prüfung bei eingeschalteter Maschine!

Daher gilt: Vor Wartungsarbeiten Maschine ausschalten, abkühlen lassen!

Die Maschine ist wartungsarm und enthält nur wenig Teile, die der Bediener einer Instandhaltung unterziehen muss. Störungen oder Defekte, die die Sicherheit der Maschine beeinträchtigen können, umgehend beseitigen lassen. Reparaturarbeiten dürfen nur von Fachpersonal durchgeführt werden!

1.6.1 Instandhaltungs- und Wartungsplan

Kontrollen zur Instandhaltung der Maschine	
Lockere oder verlorene Schrauben	Täglich vor Inbetriebnahme
Beschädigung irgendwelchen Teiles	Täglich vor Inbetriebnahme
Ölstand kontrollieren	Täglich vor Inbetriebnahme
Maschine säubern	Täglich nach Inbetriebnahme
Zündkerze reinigen	Alle 25 Betriebsstunden
Luftfilter reinigen	Alle 20-30 Betriebsstunden

1.6.2 Tanken (Fig. F)

Die Maschine wird mit Benzin angetrieben.

Achten Sie beim Tanken darauf, dass keine Fremdpartikel in den Tank geraten, verwenden Sie also immer das Sieb, das sich unter dem Tankdeckel **9 befindet.**



Verwenden Sie bleifreies Benzin. Dieses reduziert die Belastung für die Umwelt deutlich.

1.6.3 Reinigung

Maschine sowie Schlauch von Beton, Schlamm, Staub und anderen Verunreinigungen befreien. Maschinengehäuse mit einem feuchten Tuch und gegebenenfalls etwas handelsüblichem Spülmittel säubern.

HINWEIS



Der Einsatz von Lösungsmitteln, aggressiven Chemikalien oder Scheuermitteln führt zu Sachschäden an der Maschine!

Daher gilt: Bei der Reinigung nur Wasser und ggf. milde Reinigungsmittel verwenden!

1.6.4 Zündkerze reinigen (Fig. I)

Nehmen Sie die Zündkerzenkappe **14** ab. Lösen und entfernen Sie vorsichtig die Zündkerze **15**. Reinigen Sie die Zündkerze mit einer kleinen Bürste von Rußablagerungen etc.

Der Kontaktabstand zwischen den beiden Kontakten sollte ca. 0,5 mm oder ~ Kreditkartendicke betragen.

1.6.5 Ölstand kontrollieren (Fig. H)

Öffnen Sie die Ölschraube **13** und kontrollieren Sie den Ölstand. Bei einem nicht ausreichenden Stand muss unbedingt Öl nachgefüllt werden, bevor die Maschine wieder gestartet wird.

1.6.6 Luftfilter reinigen (Fig. J, K, L)

Ein verstopfter, schmutziger Luftfilter verringert die Leistungsfähigkeit Ihres Motors erheblich!

Lösen Sie die Flügelmutter **16** und heben Sie den Luftfilter von der Maschine (Fig. K). Zerlegen Sie diesen anschließend in seine Einzelteile (Fig. L). Reinigen Sie den Luftfilter vorsichtig unter fließendem Wasser. Wringen Sie ihn aus. Lassen Sie ihn trocknen. Tropfen Sie einige Tropfen Motoröl auf den Filter. Montieren Sie den Motor wieder.



1.6.7 Entsorgung

Entsorgen Sie Ihren ZI-BR160Y nicht im Restmüll. Kontaktieren Sie Ihre lokalen Behörden für Informationen bzgl. der verfügbaren Entsorgungsmöglichkeiten. Wenn Sie bei Ihrem Fachhändler einen neuen Betonverdichter oder ein gleichwertiges Gerät kaufen, ist dieser in bestimmten Ländern verpflichtet, Ihren alten fachgerecht zu entsorgen.

1.6.8 Lagerung

Vor der Lagerung muss die Maschine ausgekühlt und gereinigt sein!

Wenn die Maschine länger als 30 Tage gelagert wird:

- Treibstoff aus dem Tank ablassen.
- Die Zündkerze abnehmen, und einige Tropfen Motoröl in den Zylinder einfüllen. Mittels Seilstarter den Motor einige Male umdrehen, sodass das Öl im Zylinderinnenraum gut verteilt wird. Die Zündkerze reinigen und wieder anbringen.
- Die Maschine gut bedecken und an einem trockenen und sauberen Ort lagern.

1.7 Ersatzteilbestellung

Mit Originalteilen von Zipper verwenden Sie Ersatzteile, die ideal aufeinander abgestimmt sind. Die optimale Passgenauigkeit der Teile verkürzen die Einbauzeiten und erhalten die Lebensdauer.

HINWEIS

Der Einbau von anderen als Originalersatzteilen führt zum Verlust der Garantie!

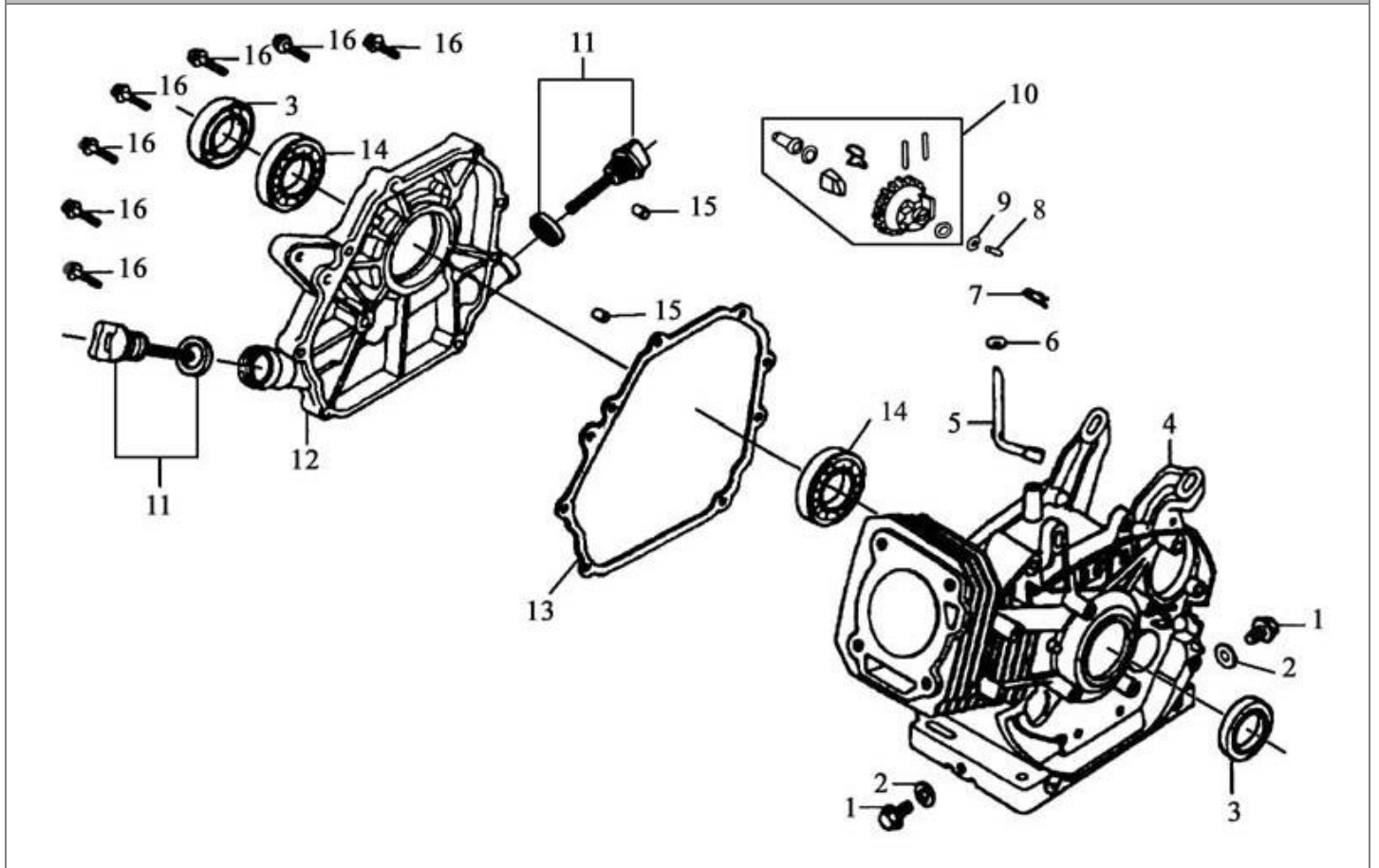
Daher gilt: Beim Tausch von Komponenten/Teilen nur Originalersatzteile verwenden.

[Bestelladresse sehen Sie unter Kundendienstadressen im Vorwort dieser Dokumentation.](#)



1.8 Ersatzteilzeichnungen und Ersatzteillisten

Kurbelwellengehäuse-Zusammenbau

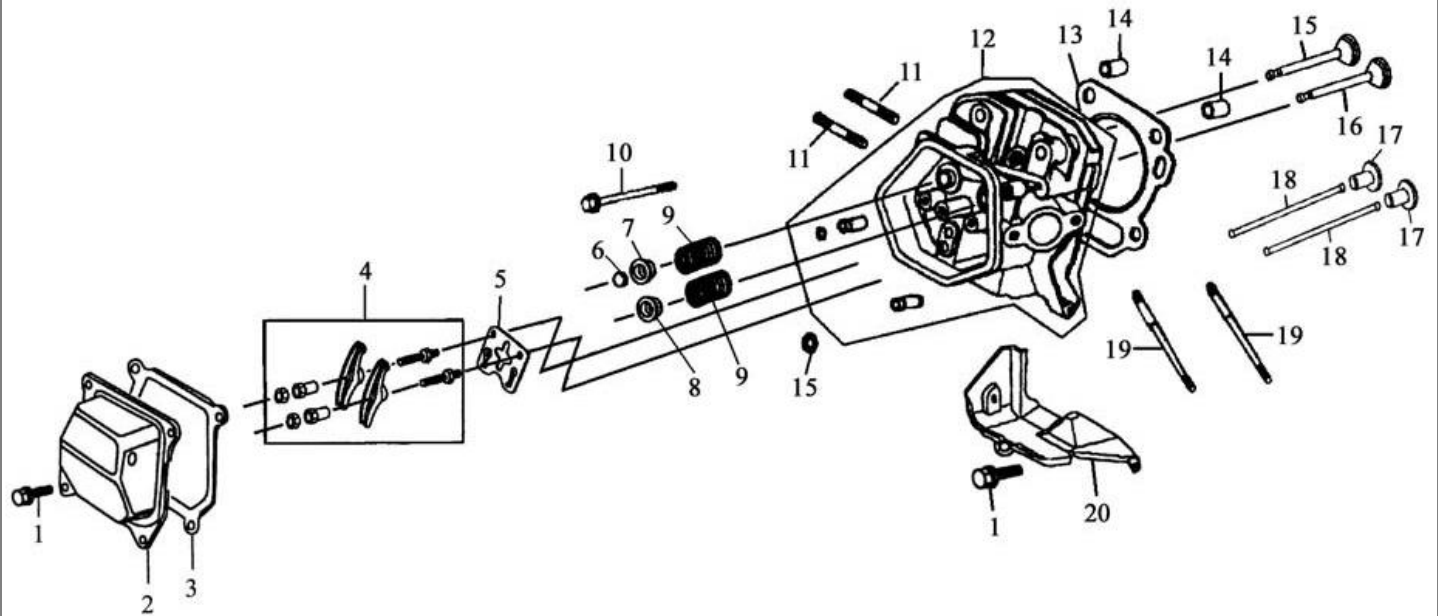


Pos.	Bezeichnung	Stk.
1	Ölablassschraube	2
2	Beilagscheibe, Ölablassschraube	2
3	Wellendichtring	2
4	Kurbelwellengehäuse	1
5	Schwingungsregulierungs-Hebel	1
6	Beilagscheibe	1
7	Splint	1
8	Regulierwelle	1

9	Sicherungsring	1
10	Angetriebener Getriebezusammenbau	1
11	Messstab mit Dichtung	2
12	Gehäuseabdeckung, Kurbelwellengehäuse	1
13	Dichtung, Kurbelwellengehäuse	1
14	Rillenkugellager 6205	2
15	Zentrierstift Ø8x14	2
16	Gewindebolzen M8x35	6



Zylinderkopf und Zylinderkopfabdeckungs-Zusammenbau

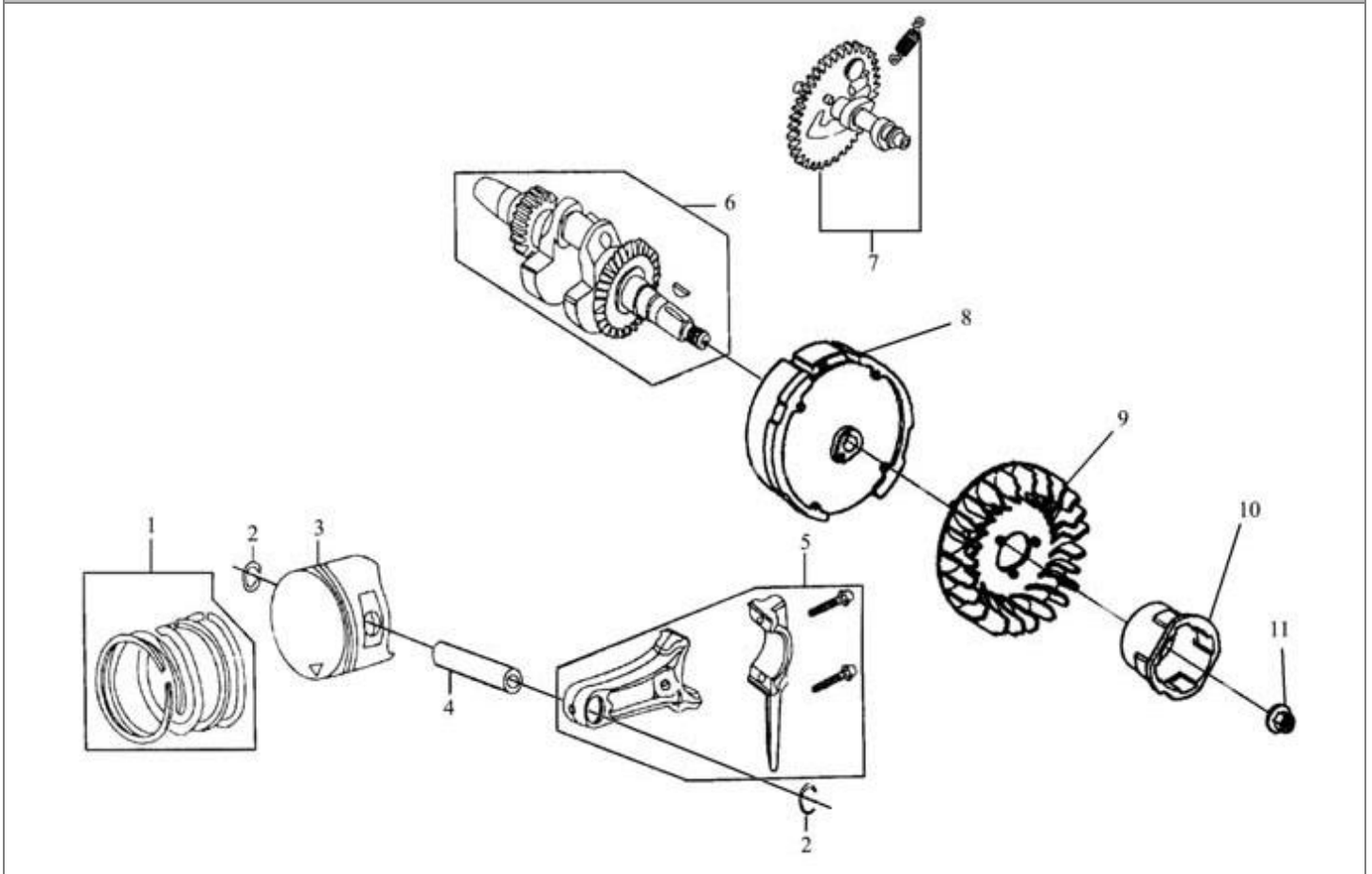


Pos.	Bezeichnung	Stk.
1	Gewindebolzen M6x12	6
2	Zylinderkopfabdeckung	1
3	Dichtung, Zylinderkopfabdeckung	1
4	Ventilzusammenbau	1 (2x)
5	Schiebeführung	1
6	Deckel	1
7	Auslassventil-Federsitz	1
8	Einlassventil-Federsitz	1
9	Ventilfeder	2

10	Gewindebolzen M8x60	4
11	Stiftschraube A M8x34	2
12	Zylinderkopfzusammenbau	1
13	Zylinderkopfdichtung	1
14	Zentrierstift	2
15	Auslassventil	1
16	Einlassventil	1
17	Nocke	2
18	Schieber	2
19	Stiftschraube A M6x112	2
20	Abdeckung	1



Kurbel- und Nockenwellenkonstruktion

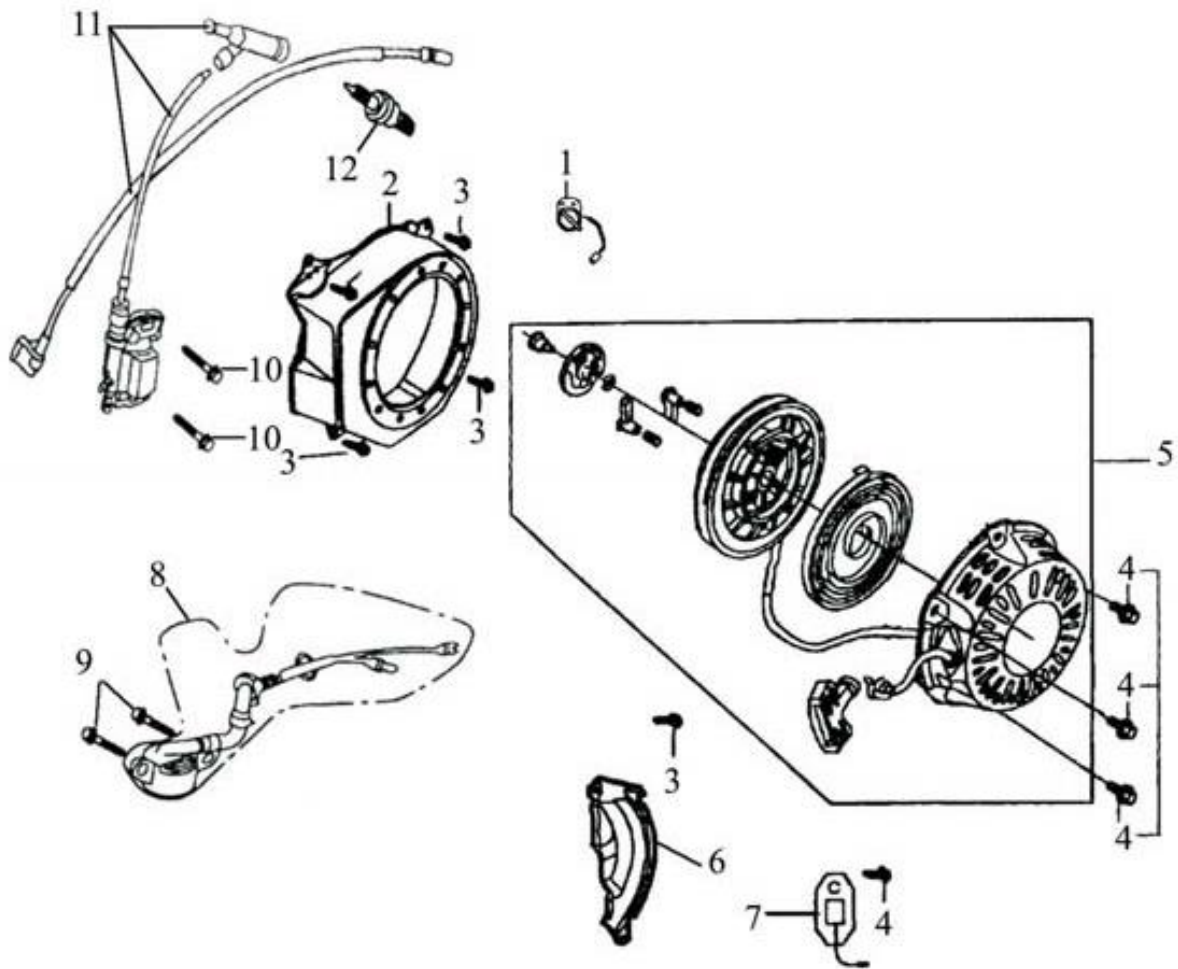


Pos.	Bezeichnung	Stk.
1	Kolbenring-Set	1
2	Kolbenstift-Sicherungsclip	2
3	Kolben	1
4	Kolbenstift	1
5	Pleuelzusammenbau	1

6	Kurbelwellenzusammenbau	1
7	Nockenwellenzusammenbau	1
8	Schwungrad	1
9	Schwungradlüfter	1
10	Startflansch	1
11	Mutter M14x1,5	1



Zünd- und Starterzusammenbau

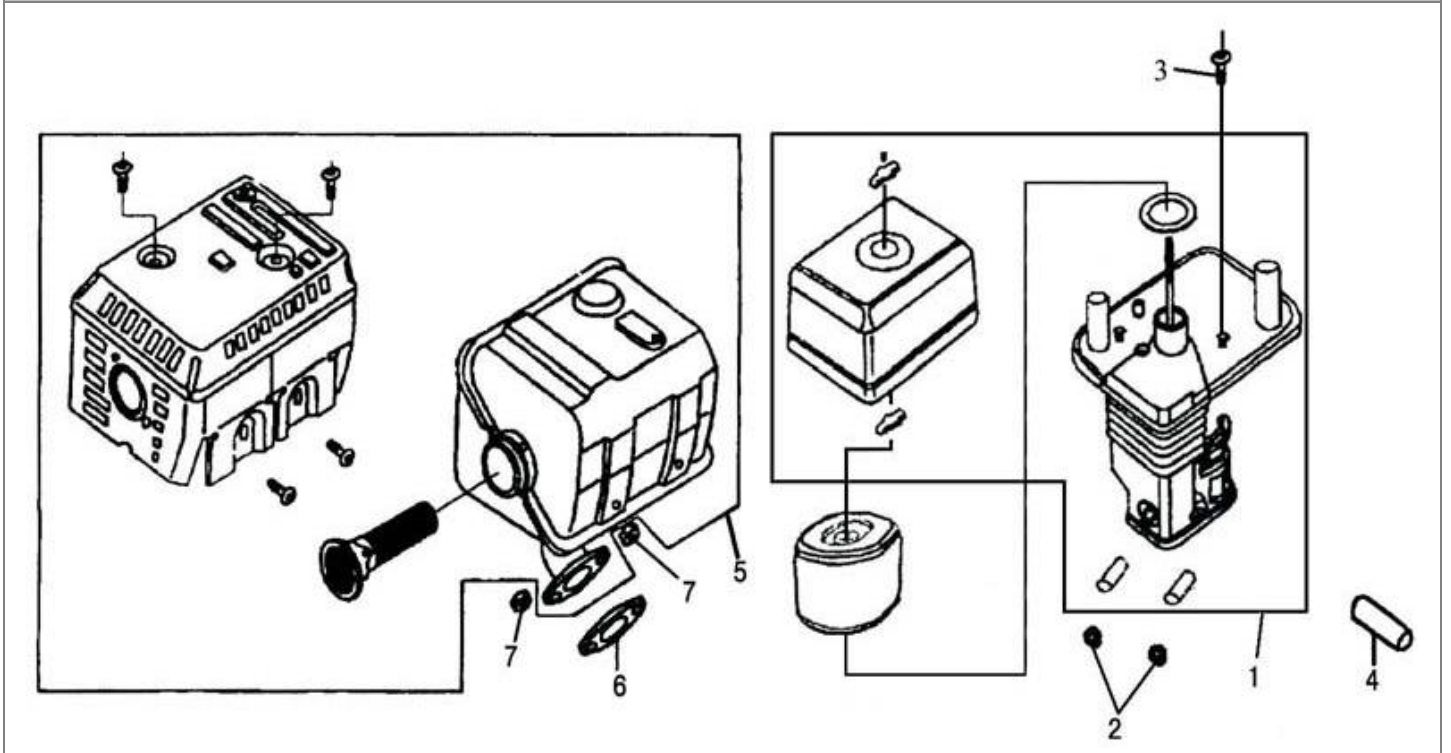


Pos.	Bezeichnung	Stk.
1	Motorschalter	1
2	Lüfterhaube	1
3	Gewindebolzen M6x12	5
4	Gewindebolzen M6x8	4
5	Starterzusammenbau	1
6	Führungsausgleichhebel	1

7	Diode	1
8	Ölsensor	1
9	Gewindebolzen M6x14	2
10	Gewindebolzen M6x22	2
11	Zündspulenkonstruktion	1
12	Zündkerze F6RT CU	1

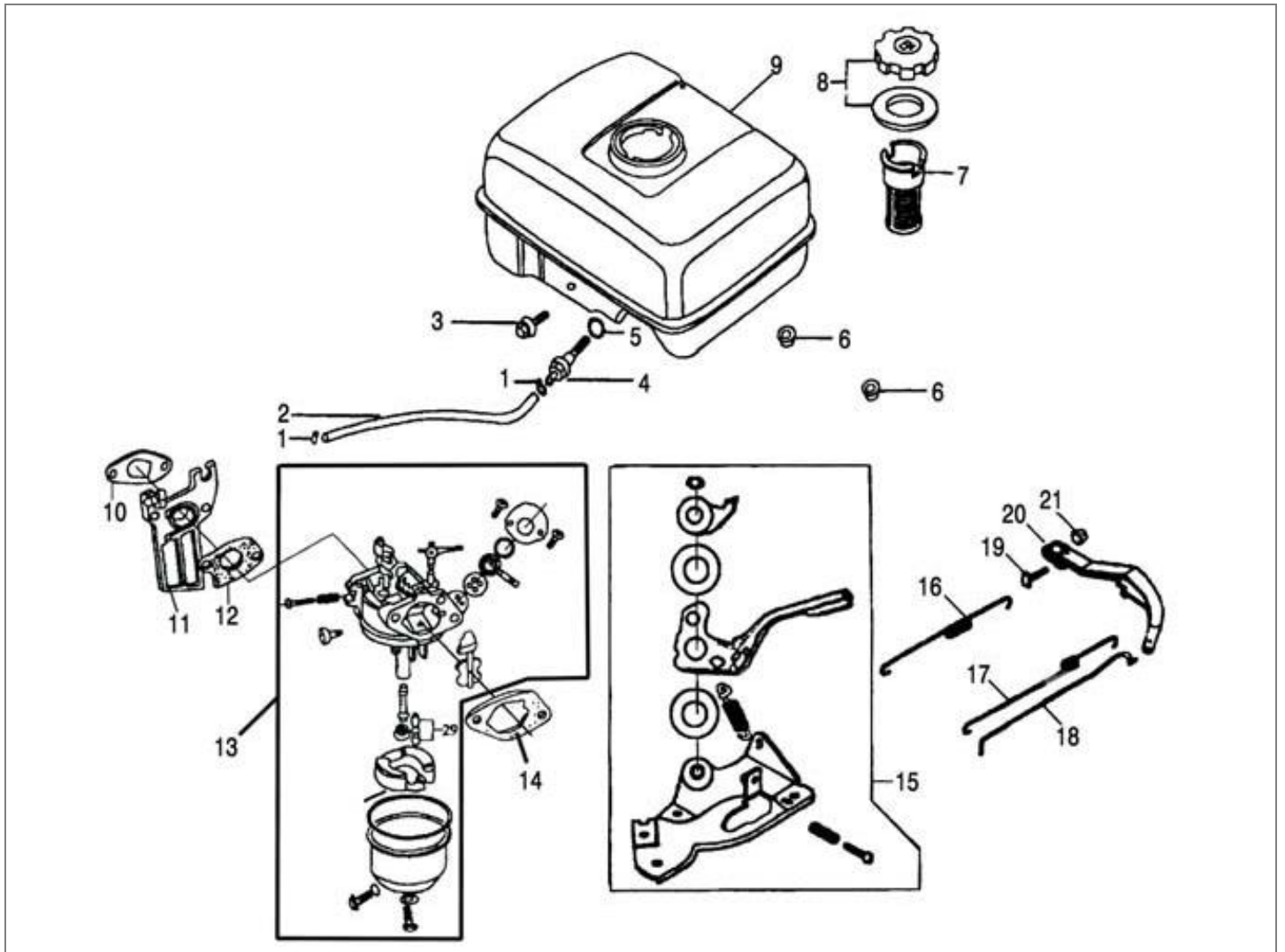


Luftfilterzusammenbau und Auspuff



Pos.	Bezeichnung	Stk.
1	Luftfilterzusammenbau	1
2	Mutter M6	2
3	Gewindebolzen M6x22	1

4	Luftteiler	1
5	Auspuffzusammenbau	1
6	Auspuffdichtung	1
7	Mutter M8	2



Pos.	Bezeichnung	Stk.
1	Rohrklemme	2
2	Kraftstoffschlauch Ø4,5x170	1
3	Gewindebolzen M6x28	1
4	Verbindung, Kraftstoffschlauch	1
5	Dichtring	1
6	Mutter M6	2
7	Filterbecher	1
8	Verschlussdeckel, Kraftstofftank	1
9	Kraftstofftank	1
10	Einlassdichtung	1

11	Verbindungsblock	1
12	Dichtung, Vergaser	1
13	Vergaserzusammenbau	1
14	Dichtung, Luftfilter	1
15	Zusammenbau Reguliersteuerung	1
16	Rückstellfeder	1
17	Regulierfeder	1
18	Zugstange	1
19	Verriegelungsbozen	1
20	Regulierhebel	1
21	Gewindebolzen M6	1



2 **EN**

OPERATION MANUAL

Dear Customer!

This manual contains important information and advice for the correct and safe use and maintenance of the ZIPPER concrete compactor. The manual is part of the machine and may not be stored separately. Read it profoundly before first use of the machine and keep it for later reference. When the machine is handed to other persons always put the manual to the machine.

Please follow the security instructions!

Due to continuous development of our products illustrations, pictures might differ slightly.

Attention!

Technical changes reserved!

Copyright

© 2014

This manual is protected by copyright law – all rights reserved. Especially the reprinting as well as the translation and depiction of pictures will be prosecuted by law. Court of jurisdiction is WELS, Austria.

Customer Support

Z.I.P.P.E.R MASCHINEN GmbH
Gewerbepark 8
A-4707 Schlüßberg
Tel 0043 (0) 7248 61116 - 700
Fax 0043 (0) 7248 61116 - 720
info@zipper-maschinen.at

2.1 Components (Fig. A, B)

1	Main body of the machine
2	Vibration hose

2.2 Technical details

Engine type	1-cylinder 4-stroke OHV-engine G200F
Engine power	4,1 kW
Engine speed	3600 min ⁻¹
Starter	Recoil
Fuel type	Unleaded petrol
Fuel capacity	3,6 Litres
Cylinder diameter	Ø38 mm
Tube length	6 m
Packing size main body	530x420x470 mm
Packing size tube	800x680x70mm
Sound power level L _{WA}	103 dB(A)
Weight	24 kg

Technical changes reserved.

2.3 Included in Delivery

Unpack the ZIPPER concrete compactor ZI-BR160Y and check the machine for any transport damage and for completeness of delivery.

2.4 SAFETY INSTRUCTIONS

The ZIPPER concrete compactor shall be used only for the compaction from concrete subfloors. ZIPPER MASCHINEN cannot be held responsible for any injuries or damages if there was performed manipulation or adjustments to the machine.



Don't operate the machine at insufficient lighting conditions.

Do not operate the machine when you are tired, when your concentration is impaired, and/or under the influence of drugs, medication or alcohol.



Always be focused when working, take care to maintain a safe posture at every time.

Do not use the compactor on a slope steeper than 10°.

Do not work on slippery ground.
The operation of the machine on icy or snowy ground is forbidden!

Slipping/ stumbling/ falling down are a frequent cause of severe injuries.



The machine shall be used only by trained persons.

Non authorized persons, especially children, shall be kept away from the work area.



Do not wear loose clothing, long hair openly or loose jewellery like necklaces etc. when operating the machine.



They might be caught by rotating parts and cause serious injuries.



During refuelling open light, fire, sparks or smoking is forbidden.

Don't refuel when the engine's running or some components are still hot.

Only refuel outdoors or in good ventilated rooms.

Always wipe off spilt fuel immediately.

Fuel is flammable easily!



Danger of Burning! During working hot exhaust gases escape and some parts like the engine are getting very hot.



Use proper safety clothing and devices when operating the machine (safety gloves, safety goggles, ear protectors, safety shoes ...)!



The machine's only allowed to be used outdoors or good ventilated rooms.

If there are some components still hot, the machine won't be allowed to be stored.

2.4.1 Remaining risks

Even if you abide by all the safety regulations you'll have to attend following remaining risks:

- Danger of vibrations:
The operator should have breaks regularly and shirk a longer working period. Through the vibrations the blood flow gets disturbed and the joints get very loaded.
- Danger by the working area:
Take care of unprotected holes or other sources of danger.
- Danger by sound
Working without ear protectors can damage the hearing.

2.5 Operation instructions

IMPORTANT



Do not operate the engine at maximum speed right from the start, as the engine itself as well as the gearing components need a running-in time. The engine itself reaches its maximum capacity after the first 10 hours of operation. Non-compliance with this instruction reduces your engine lifespan substantially.



2.5.1 Fitting the vibration tube (Fig. C, D)

Pull the cotter pin **3** out of the fitting **4**. Put the tube **5** into the fitting and secure it with the cotter pin.

2.5.2 Starting (Fig. E, F, G)

- Cold start:
 - Turn the ignition **11** to the position ON.
 - Turn the throttle control **6** to idling mixture (direction right).
 - Open the petrol cock **8** (right position).
 - Turn on the choker **7** (left position).
 - Now pull at the cable control powerfully. If the machine doesn't start you'll have to accelerate a bit.
 - When you have accelerated and the engine runs you have to set idling mixture again.
 - Turn off the choker (right position).
 - Let the engine run about 3 minutes before beginning to work.
 - Set the required speed and begin to work.
- Warm start:
 - Let the choker turned off.
 - You have to do the other steps like the steps of the cold start.

2.5.3 Stopping

- Turn back the throttle control to idling mixture.
- Switch off the ignition.
- Turn off the petrol cock.
- Wait till the machine stands still for depositing the tube.
- Before storing you have to wait till the machine gets cold.

2.5.4 Placement of the machine (Fig. H)

- Place the machine on a flat ground.
- Pull the lock bolt **12** upwards.
- Turn the machine a bit so that you can release the bolt without locking the machine again.
- Before transporting the machine the next time, it must be locked again.

2.6 Maintenance



⚠ ATTENTION – DANGER!

No cleaning, upkeep, checks or maintenance when machine is running

Be safe: Shut off the machine, let it cool down, disconnect spark plug cap from spark plug.

The machine does not require intense maintenance. However, to ensure a long lifespan, we strongly recommend following the upkeep and maintenance plan.

Repairs must be carried out by specialists! Use original ZIPPER parts only!

2.6.1 Upkeep and maintenance plan

Controls for the maintenance of the machine	
Loose or lost screws, nuts, bolts	Regularly prior to each operation
Damage of any part of the machine	Regularly prior to each operation
Controlling the oil level	Regularly prior to each operation
Machine cleaning	Regularly after operation
Clean spark plug	Every 25 working hours
Clean air filter	Every 20-30 working hours

2.6.2 Refuelling

The machine is run by unleaded petrol. Ensure yourself that no particles get into the fuel tank when refuelling, so always use the filter that is under the tank cover 9. Use unleaded petrol because it is better for the environment than leaded ones.



2.6.3 Cleaning

Clean the machine from concrete, dust, etc ... Clean the machine housing with a wet cloth and a mild cleaning solution.



IMPORTANT

The usage of solvents, aggressive chemicals or scouring agents damages the machine housing.

2.6.4 Cleaning the spark plug (Fig. I)

Take off the spark plug cap **14**. Loosen and remove the spark plug **15**. Clean it with a small brush from soot debris.

The contact distance shall account approx. 0,5mm or ~ credit card thickness.

2.6.5 Controlling the oil level (Fig. H)

Open the oil screw **13** and control the oil level. If there's too less oil you have to refill some oil before starting the machine again.

2.6.6 Cleaning the air filter (Fig. J, K, L)

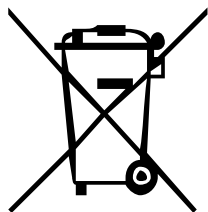
A clogged air filter reduces the engines power output drastically and causes engine disfunction. Furthermore it reduces the engines lifespan!

Loosen the nut **16** and remove the air filter from the machine (Fig. K). Disassemble it in its components (Fig. L)

Clean the air filter with water. Wring it out strongly. Let it dry. Drip some drops of oil onto the filter. Mount the filter back.

2.6.7 Disposal

DO NOT dispose your ZIBR160Y in the residual waste! Contact your local authorities for information about best available disposal possibilities in your area. Drain fuel from the fuel tank completely before disposing the machine. Disaggregate the compactor into its components before disposing its components.



2.6.8 Storage

Before storing the machine must be cold and cleaned!

When you store the machine longer than 30 days:

- Drain fuel from fuel tank.
- Remove the spark plug, pour into the cylinder some drops of motor oil. Now pull the starter cable out slowly so that the engine revolves several times in order to distribute the oil in the whole combustion chamber. Clean the spark plug and mount it back.
- Cover the machine with a cloth sheet and store it at a dry place.

2.7 Spare part order

With original ZIPPER spare parts you use parts that are attuned to each other and shorten the installation time and elongate your machines lifespan.

HINWEIS

The installation of non-original parts renders warranty null and void.

So only use original spare parts!

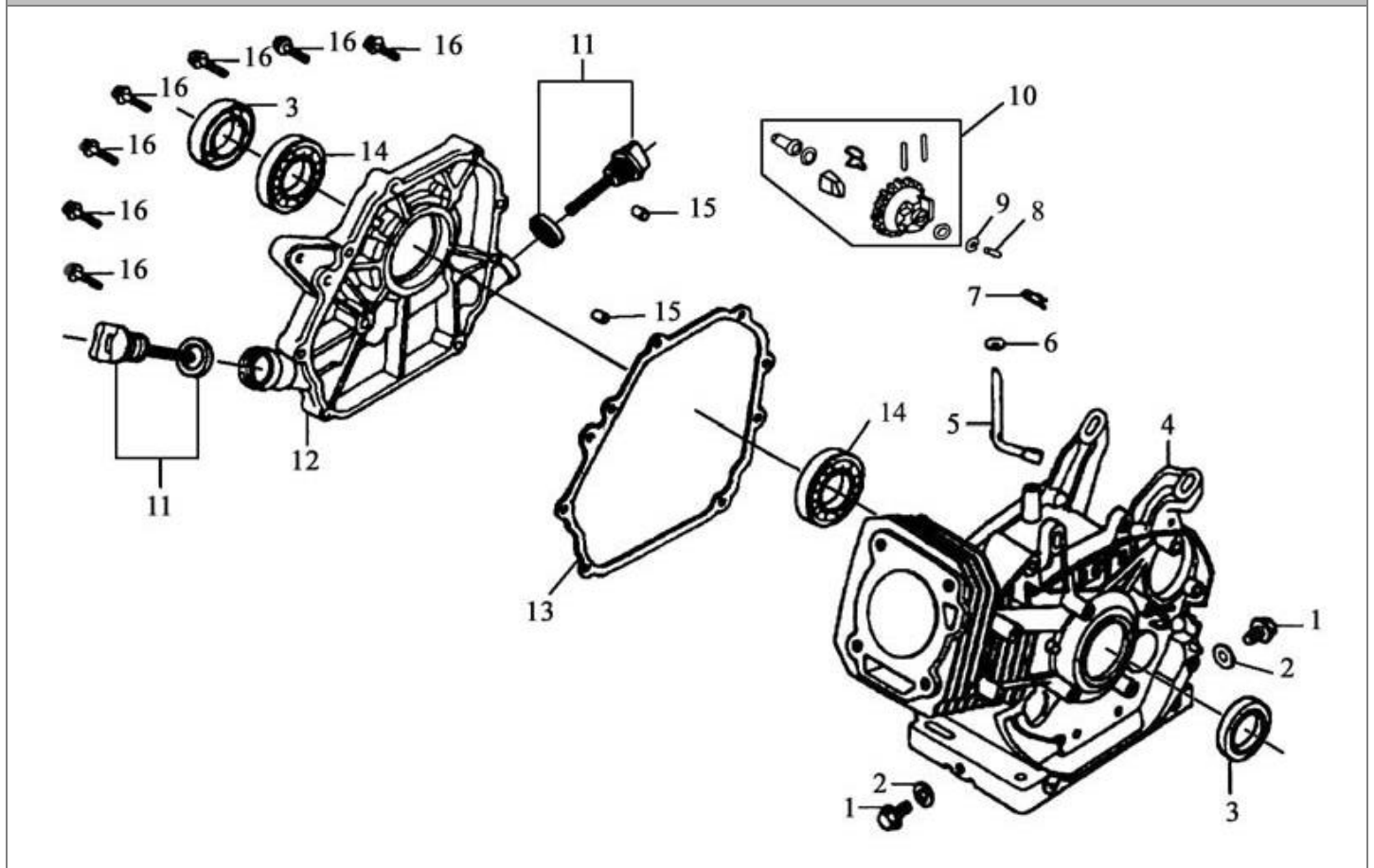
Send your spare part list inquiry to the reseller you acquired the machine from or to the ZIPPER Customer Service.

[You find the order address in the preface of this operation manual.](#)



2.8 Spare part lists and spare part drawings

Crankshaft case-assembly

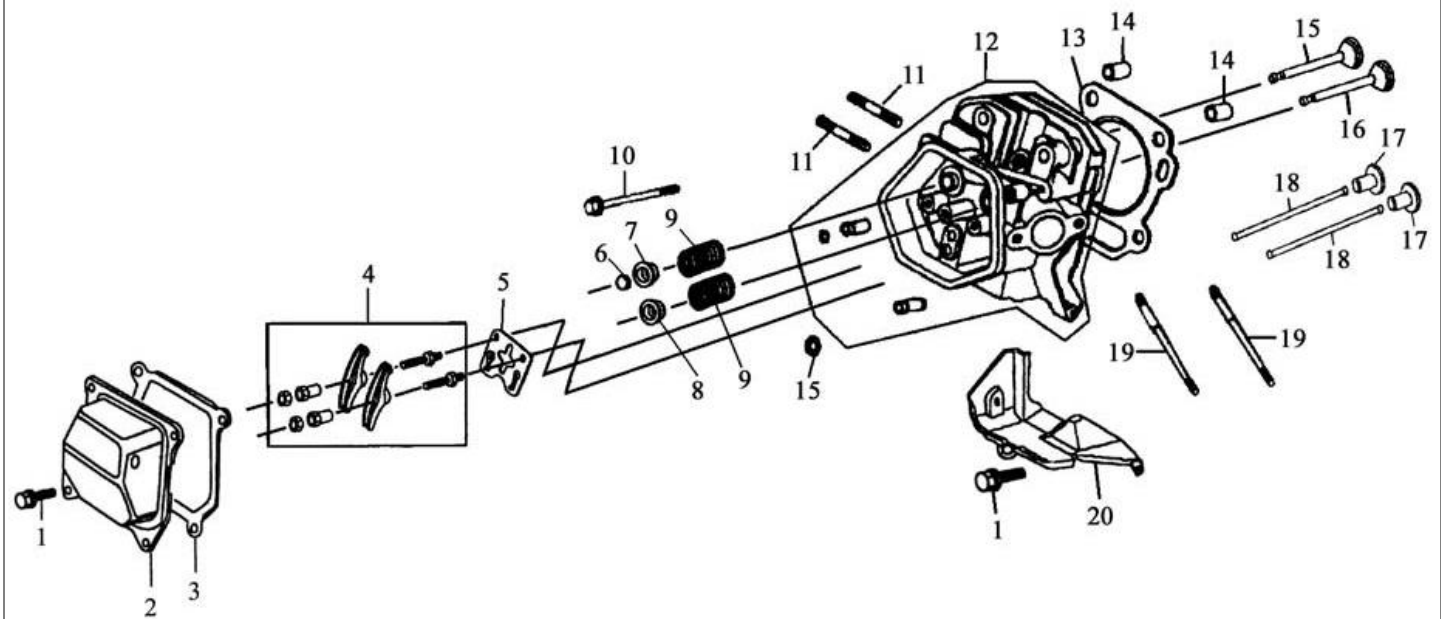


Pos.	Name	Pcs.
1	Drain plug	2
2	Washer, drain plug	2
3	Oil seal, crankshaft	2
4	Crankshaft case	1
5	Regulating sway bar	1
6	Washer	1
7	Split pin	1
8	Regulating shaft	1

9	Snap ring	1
10	Driven gear assembly	1
11	Dipstick with seal	2
12	Case cover, crankshaft case	1
13	Gasket, crankshaft case	1
14	Bearing 6205	2
15	Set pin Ø8x14	2
16	Bolt M8x35	6



Cylinder head and cylinder head cover-assembly

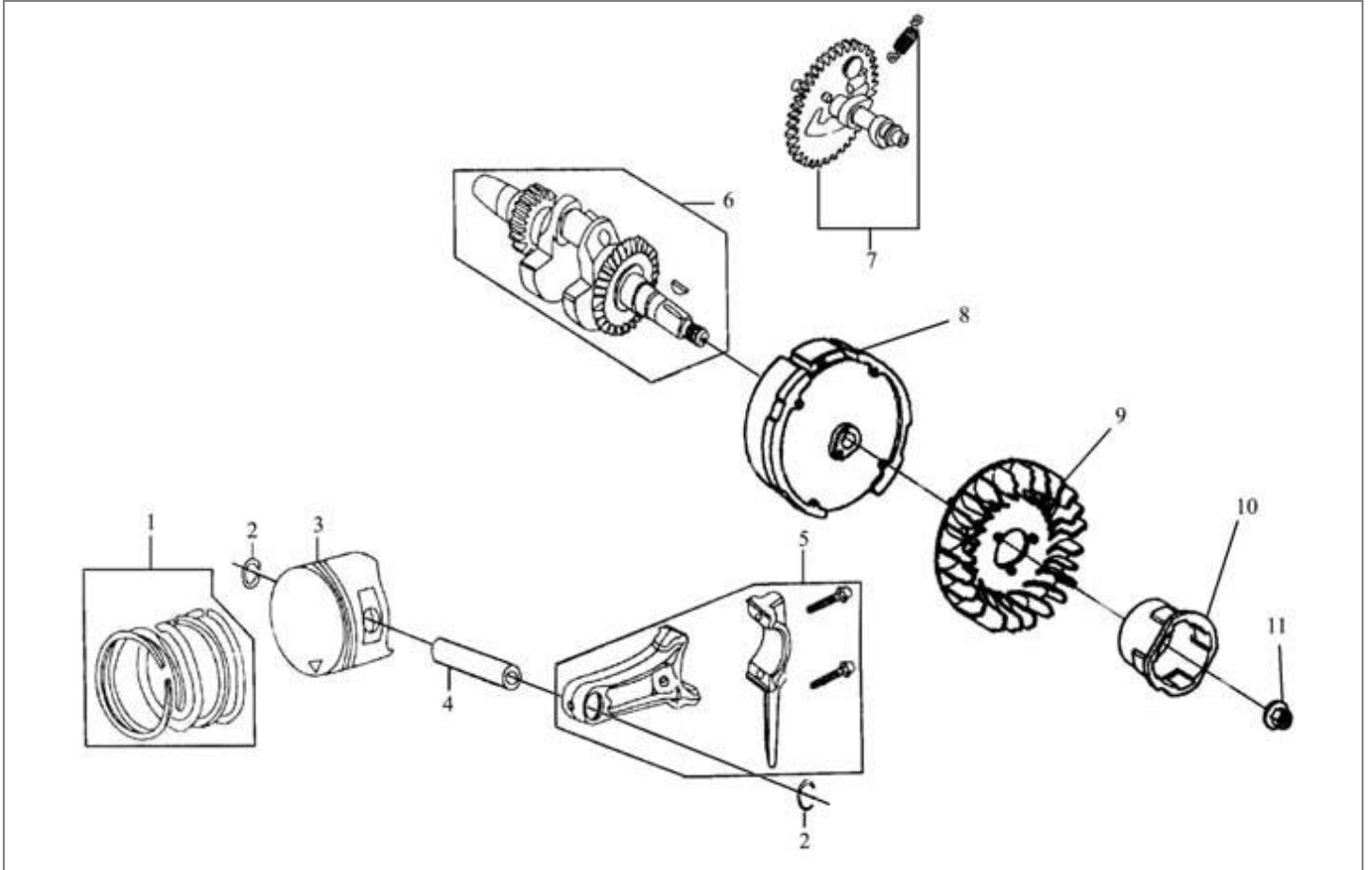


Pos.	Name	Pcs.
1	Bolt M6x12	6
2	Cylinder head cover	1
3	Gasket, cylinder head cover	1
4	Valve rocket assembly	1 (2x)
5	Push guide	1
6	Cap	1
7	Exhaust spring seat	1
8	Intake spring seat	1
9	Valve spring	2

10	Bolt M8x60	4
11	Stud A M8x34	2
12	Cylinder head assembly	1
13	Cylinder head gasket	1
14	Set pin	2
15	Exhaust valve	1
16	Intake valve	1
17	Tappet	2
18	Pusher	2
19	Stud A M6x112	2
20	Lead wind cover	1



Crankshaft and camshaft assembly

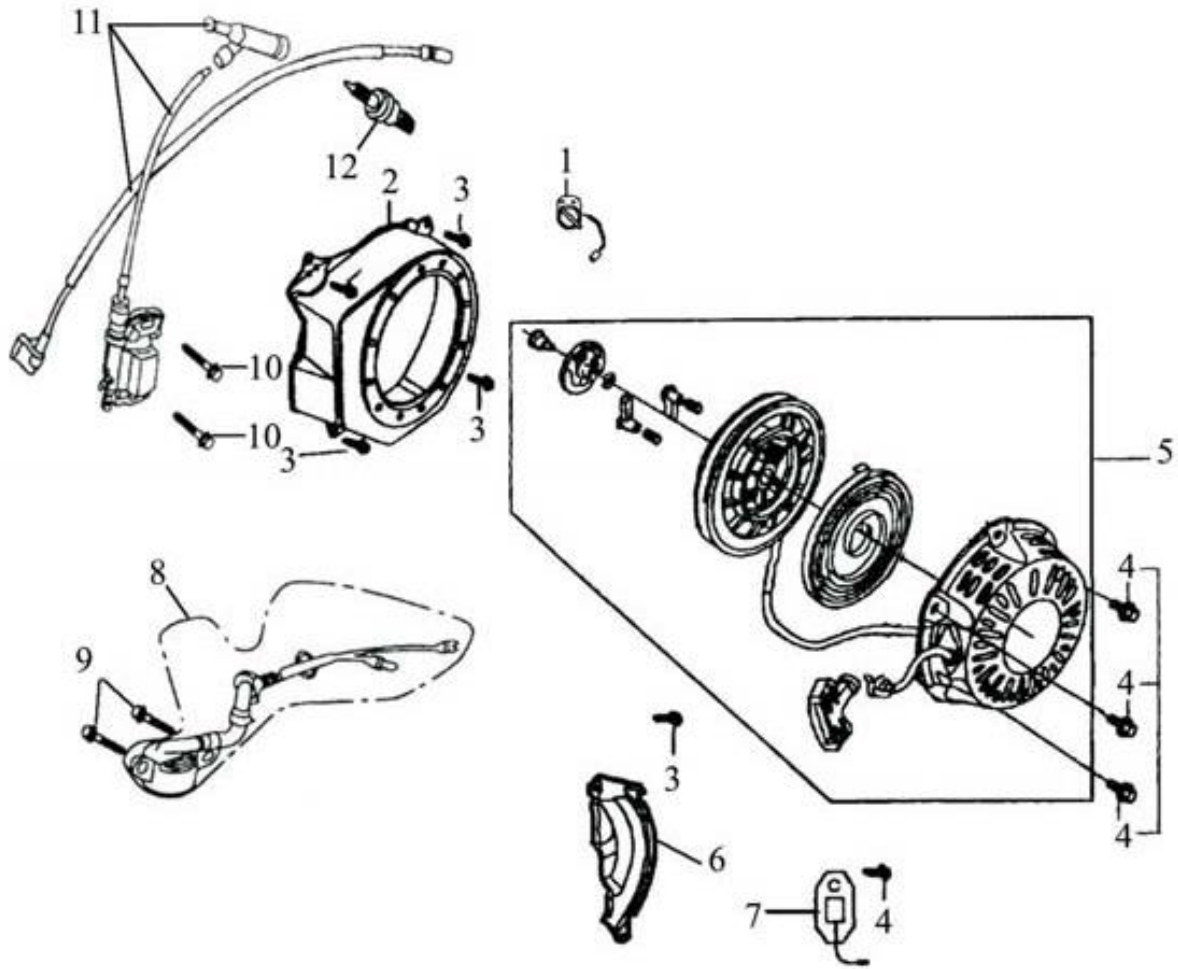


Pos.	Name	Pcs.
1	Piston ring set	1
2	Piston pin circlip	2
3	Piston	1
4	Piston pin	1
5	Connect rod assembly	1

6	Crankshaft assembly	1
7	Camshaft assembly	1
8	Fly wheel	1
9	Fly wheel fan	1
10	Starting flange	1
11	Nut M14x1,5	1



Recoil starter and ignition coil assembly

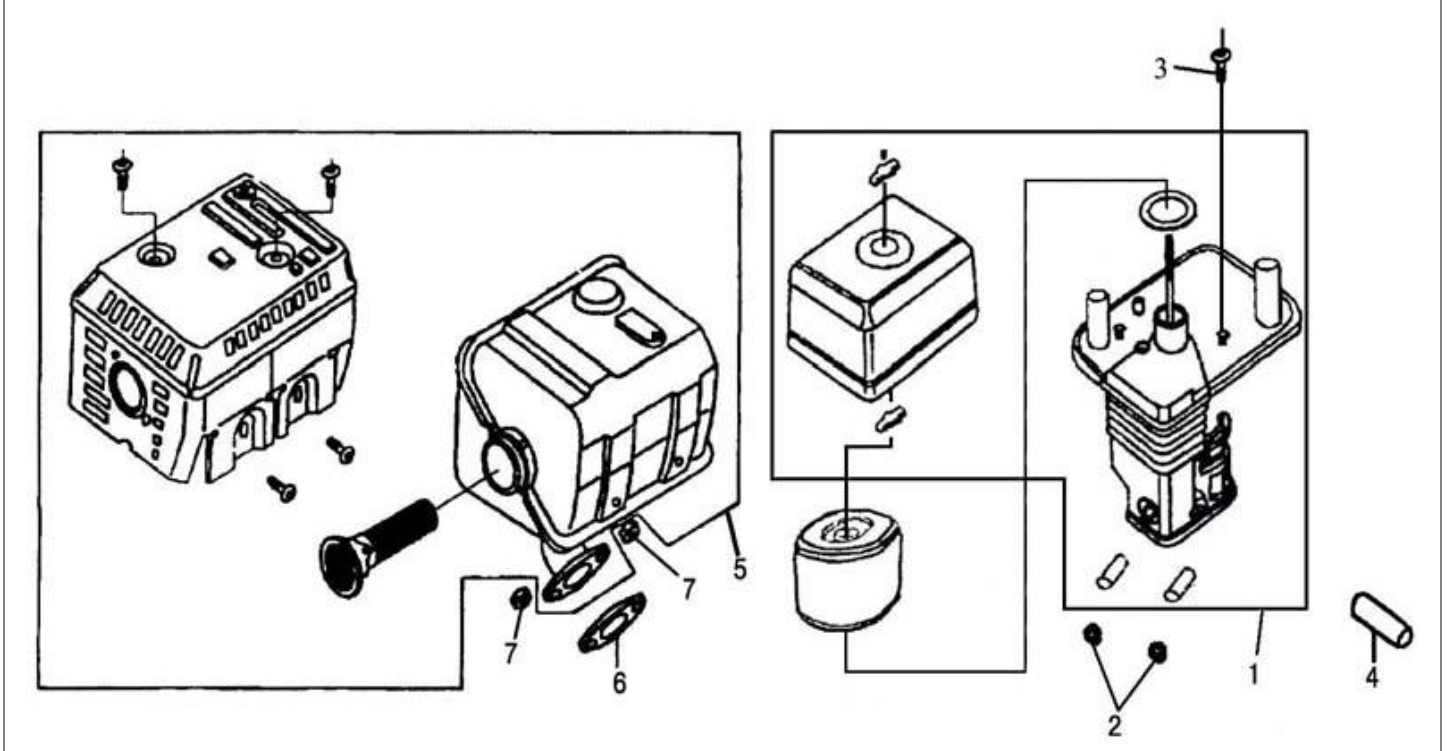


Pos.	Name	Pcs.
1	Engine switch	1
2	Fan hood	1
3	Bolt M6x12	5
4	Bolt M6x8	4
5	Recoil starter assembly	1
6	Shroud comp.	1

7	Diode	1
8	Oil sensor	1
9	Bolt M6x14	2
10	Bolt M6x22	2
11	Ignition coil assembly	1
12	Spark plug F6RT CU	1



Air filter assembly and muffler

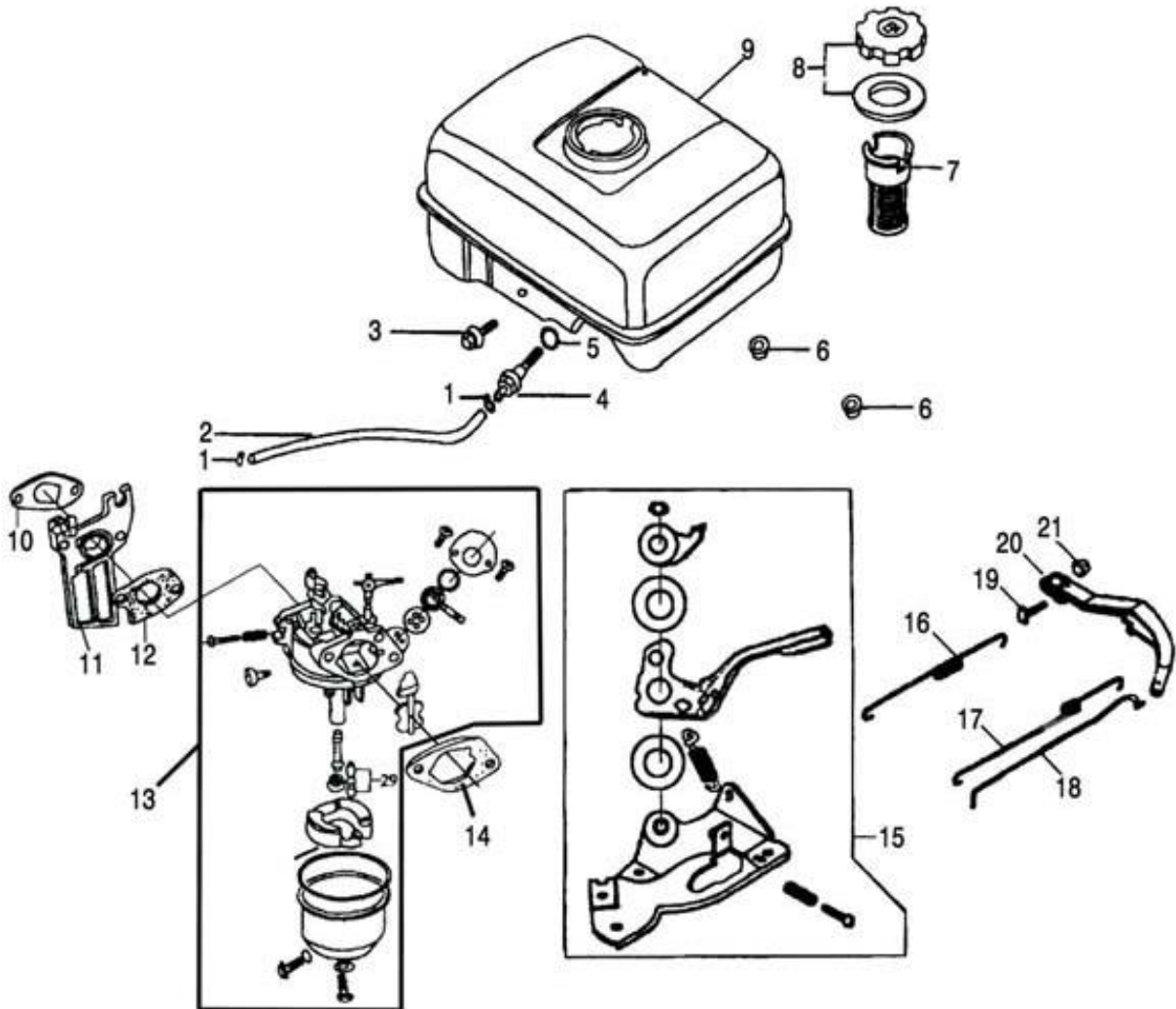


Pos.	Name	Pcs.
1	Air filter assembly	1
2	Nut M6	2
3	Bolt M6x22	1

4	Air duck	1
5	Exhaust muffler assembly	1
6	Exhaust gasket	1
7	Nut M8	2



Fuel supply system



Pos.	Name	Pcs.
1	Pipe clamp	2
2	Fuel pipe Ø435x170	1
3	Bolt M6x28	1
4	Connection, fuel pipe	1
5	Packing ring	1
6	Nut M6	2
7	Filter cap	1
8	Fuel tank cup	1
9	Fuel tank	1
10	Inlet gasket	1

11	Connection block	1
12	Carburettor gasket	1
13	Carburettor assembly	1
14	Air filter gasket	1
15	Regulating control assembly	1
16	Back spring	1
17	Regulating spring	1
18	Pushing rod	1
19	Lock bolt	1
20	Regulating arm	1
21	Bolt M6	1



3 **(ES)**

MANUAL DE INSTRUCCIONES

¡Estimado Cliente!

Este manual contiene información y consejos para el uso correcto y seguro y el mantenimiento del vibrador de hormigón ZIPPER. El manual forma parte de la máquina y no podrán ser almacenados por separado. Lea con cuidado antes del primer uso de la máquina y guárdelo para futuras consultas. Cuando la máquina se entrega a otras personas, siempre pone el manual a la máquina.

¡Por favor, siga las instrucciones de seguridad!

Debido al desarrollo continuo de nuestros productos, las ilustraciones, las imágenes pueden variar ligeramente.

¡Atención!

Se admiten cambios técnicos.

Copyright

© 2014

Este documento está protegido por la ley internacional de derecho del autor. Todos los derechos reservados. Especialmente la reimpresión, así como la traducción y la representación de imágenes será procesada por la ley. Competencia del Tribunal de Wels, Austria.

Atención al Cliente

Z.I.P.P.E.R MASCHINEN GmbH

Gewerbepark 8

A-4707 Schlüßlberg

Tel 0043 (0) 7248 61116 - 700

Fax 0043 (0) 7248 61116 - 720

info@zipper-maschinen.at

3.1 Componentes (Fig. A, B)

1	Cuerpo de la máquina
2	Manguera de vibración

3.2 Detalles técnicos

Tipo de motor	1-cilindro 4-tiempos OHV G200F
Potencia de motor	4,1 kW
Revoluciones del motor	3600 min ⁻¹
Arranque	Retroceso
Tipo de combustible	Gasolina sin plomo
Depósito combustible	3,6 Litros
Diámetro del cilindro	Ø38 mm
Largo de la manguera	6 m
Medidas embalaje máquina	530x420x470 mm
Medidas embalaje manguera	800x680x70 mm
Nivel de potencia acústica LWA	103 dB(A)
Peso	24 kg

Se admiten cambios técnicos.

3.3 Entrega de la mercancía

Desembale el vibrador de hormigón ZIPPER ZI-BR160Y y compruebe que la máquina no tiene daños del transporte y que la totalidad de la máquina se le ha entregado.

3.4 INSTRUCCIONES DE SEGURIDAD

El vibrador de hormigón ZIPPER sólo podrá utilizarse para la compactación de bases de hormigón.

ZIPPER MASCHINEN no se hace responsable de los daños y perjuicios, si la máquina ha sido manipulada o se han hecho ajustes a la máquina.



No trabaje con la máquina en condiciones de iluminación insuficiente.

No trabaje con la máquina cuando esté cansado, cuando está desconcentrado y/o bajo la influencia de drogas, medicamentos o alcohol.



Siempre esté centrado cuando trabaje, tenga cuidado de mantener una postura segura en cada momento.

No utilice el vibrador en un plano más inclinado de 10°.

No trabaje en terreno resbaladizo. El funcionamiento de la máquina sobre hielo o terreno nevado está prohibido.

Resbalarse /tropezarse / caerse son una causa frecuente de lesiones graves.



La máquina debe ser utilizada tan sólo por personas capacitadas.

Las personas no autorizadas, especialmente los niños, deberán estar alejadas de la zona de trabajo.



Cuando trabaje con la máquina no lleve ropa suelta, el pelo largo suelto o joyas como collares etc.



Los objetos sueltos pueden engancharse a las partes móviles de la máquina y causar serios daños.



Durante la recarga de combustible, fuego, chispas o fumar está prohibido.

No cargue combustible cuando el motor está encendido o algunos componentes aún están calientes.

Sólo repostar al aire libre o en sitios bien ventilados.

Siempre limpie el combustible derramado inmediatamente.

¡El combustible es inflamable fácilmente!



Peligro de quemaduras! Durante el trabajo, gases calientes se pueden escapar y algunas partes, como el motor, se calientan mucho!



Use ropa y equipos de seguridad apropiadas cuando trabaje con la máquina (gafas de seguridad, zapatos de seguridad...).



La máquina sólo se permite ser utilizado al aire libre o en habitaciones bien ventiladas.

Si hay algunos elementos que aún están calientes, la máquina no se puede guardar.

3.4.1 Riesgos residuales

Incluso si usted cumple con todas las normas de seguridad, tendrá que estar atento a los riesgos residuales:

- Peligro de vibraciones:

El operador debe tener pausas con regularidad y eludir un período más largo de trabajo. A través de las vibraciones se perturba el flujo sanguíneo y las articulaciones se ponen muy cargadas.

- Peligro por la zona de trabajo:

Tenga cuidado con agujeros sin protección u otras fuentes de peligro.

- Peligro de ruido:

Trabajar sin protectores auditivos puede dañar la audición.

3.5 Funcionamiento

IMPORTANTE



No haga funcionar el motor a máxima velocidad desde el principio, porque el propio motor, así como los componentes de engranaje necesita un rodaje en el tiempo. El propio motor alcanza su máxima capacidad después de las primeras 10 horas de operación. El incumplimiento de esta instrucción reduce el período de vida del motor considerablemente.



3.5.1 Colocación de la manguera de vibración (Fig. C, D)

Tire la clavija 3 de la instalación 4. Coloque la manguera 5 en la conexión y fíjela con la clavija.

3.5.2 Puesta en marcha (Fig. E, F, G)

Arranque en frío:

- Gire el interruptor de encendido 11 a la posición ON.
- Gire el control del regulador 6 a mezcla ralentí (a la derecha).
- Abrir la válvula de gasolina 8 (posición derecha).
- Gire la eslinga 7 (posición izquierda).
- Ahora tire del cable de control con fuerza. Si la máquina no arranca, tendrá que acelerar un poco.
- Cuando haya acelerado y el motor funcione tiene que configurar de nuevo la mezcla de ralentí.
- Cierre la eslinga (posición derecha).
- Deje funcionar el motor unos 3 minutos antes de comenzar a trabajar.
- Establecer la velocidad requerida y comenzar a trabajar.

Arranque en caliente:

- Deje la eslinga apagada.
- Haga los mismos pasos que en el arranque en frío.

3.5.3 Parada

- Gire de nuevo el control del regulador a la mezcla de ralentí.
- Apague el interruptor de encendido.
- Cierre la válvula de gasolina.
- Espere hasta que la máquina se detenga para depositar la manguera.
- Antes de guardar la máquina, espere a que se enfríe.

3.5.4 Colocación de la máquina (Fig. H)

- Coloque la máquina sobre terreno plano.
- Tire del pestillo de la cerradura 12 hacia arriba.
- Gire la máquina un poco para que pueda liberar el perno sin bloquear la máquina.

- Antes de transportar la máquina la próxima vez, debe ser bloqueado de nuevo.

3.6 Mantenimiento

ATENCIÓN – PELIGRO!



No haga limpieza o trabajos de mantenimiento o control cuando la máquina esté funcionando.

Asegúrese: Apague la máquina, deje que se enfríe, y desconéctela.

La máquina no requiere mantenimiento intenso. Sin embargo, para garantizar una larga vida útil, le recomendamos seguir el plan de mantenimiento.

Las reparaciones deben ser llevadas a cabo por los especialistas! Utilice repuestos originales de ZIPPER!

3.6.1 Plan de mantenimiento

Controles para el mantenimiento de la máquina	
Tornillos sueltos o perdidos, tuercas, pernos	Regularmente antes de cada operación
Daños en la máquina	Regularmente antes de cada operación
Control del nivel de aceite	Regularmente antes de cada operación
Limpieza de la máquina	Regularmente antes de cada operación
Limpieza de la bujía	Cada 25 horas de trabajo
Limpieza del filtro de aire	Cada 25-30 horas de trabajo

3.6.2 Abastecimiento de combustible

La máquina funciona con gasolina sin plomo. Asegúrese de que no entra ninguna partícula en el tanque de combustible al llenar el depósito, utilice siempre el filtro que se encuentra bajo la tapa del tanque 9. El uso de gasolina sin plomo es mejor para el medio ambiente que las con plomo.



3.6.3 Limpieza

Limpie la máquina del cemento, del polvo, etc. Limpie la carcasa de la máquina con un paño húmedo y una solución limpiadora suave.



IMPORTANTE

El uso de disolventes, productos químicos agresivos o productos de limpieza abrasivos pueden dañar la carcasa de la máquina.

3.6.4 Limpieza de la bujía (Fig. I)

Retire el capuchón de la bujía **14**. Afloje y retire la bujía **15**. Limpie el aparato con un cepillo pequeño de los desechos de hollín. La distancia de contacto debe ser aprox. 0,5mm de grosor o como una tarjeta de crédito.

3.6.5 Control del nivel de aceite (Fig H)

Abra el tornillo de aceite **13** y revise el nivel de aceite. Si hay poco aceite tiene que rellenar un poco de aceite antes de arrancar la máquina otra vez.

3.6.6 Limpieza del filtro de aire (Fig. J, K, L)

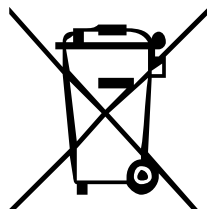
Un filtro de aire sucio reduce la potencia del motor drásticamente y causa la disfunción del motor. Además, reduce la vida útil de los motores.

Afloje la tuerca **16** y quite el filtro de aire de la máquina (Fig. K). Desmóntelo a sus componentes (Fig. L).

Limpie el filtro de aire con agua. Exprímalo con fuerza. Deje que se seque. Vierta unas gotas de aceite en el filtro. Monte el filtro.

3.6.7 Eliminación de desechos

NO se deshaga de su ZI-BR160Y en los residuos no reciclables! Póngase en contacto con las autoridades locales para obtener información sobre las mejores posibilidades de reciclado en su área. Drene el combustible del tanque antes de reciclar la máquina. Desaque la máquina en sus componentes antes de reciclar sus componentes.



3.6.8 Almacenamiento

¡Antes de guardar la máquina debe estar fría y limpia!

Cuando vaya a guardar la máquina durante más de 30 días:

- Drene el combustible del tanque.
- Quite la bujía, vierta en el cilindro unas gotas de aceite de motor. Tire de la cuerda de arranque lentamente para que el motor gire varias veces con el fin de distribuir el aceite en la cámara de combustión. Limpie la bujía y monte de nuevo.
- Cubra la máquina con una tela y consérvela en un lugar seco.

3.7 Pedido de recambios

Con las piezas de recambio originales de ZIPPER utilizará piezas que están en sintonía con las demás piezas, acortando el tiempo de instalación y alargando la vida útil de la máquina.

NOTA

La instalación de piezas no originales, hace nula la garantía.

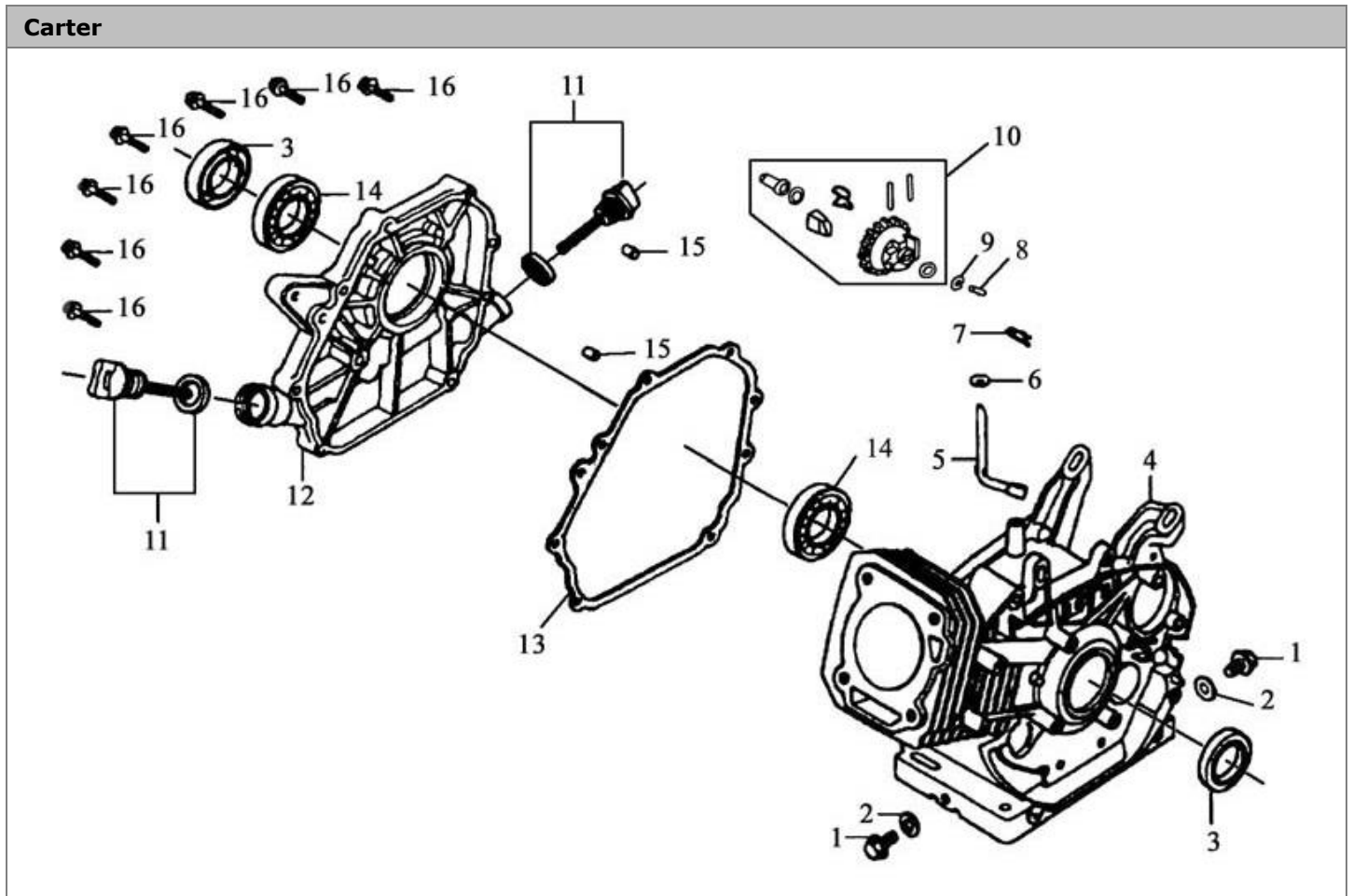
¡Use sólo repuestos originales!

Envíe su pregunta sobre las piezas que necesite al revendedor donde compró la máquina o al Atención al Cliente de ZIPPER.

[Puede encontrar la dirección de pedidos en el prefacio de este manual de instrucciones.](#)



3.8 Despiece y lista de recambios

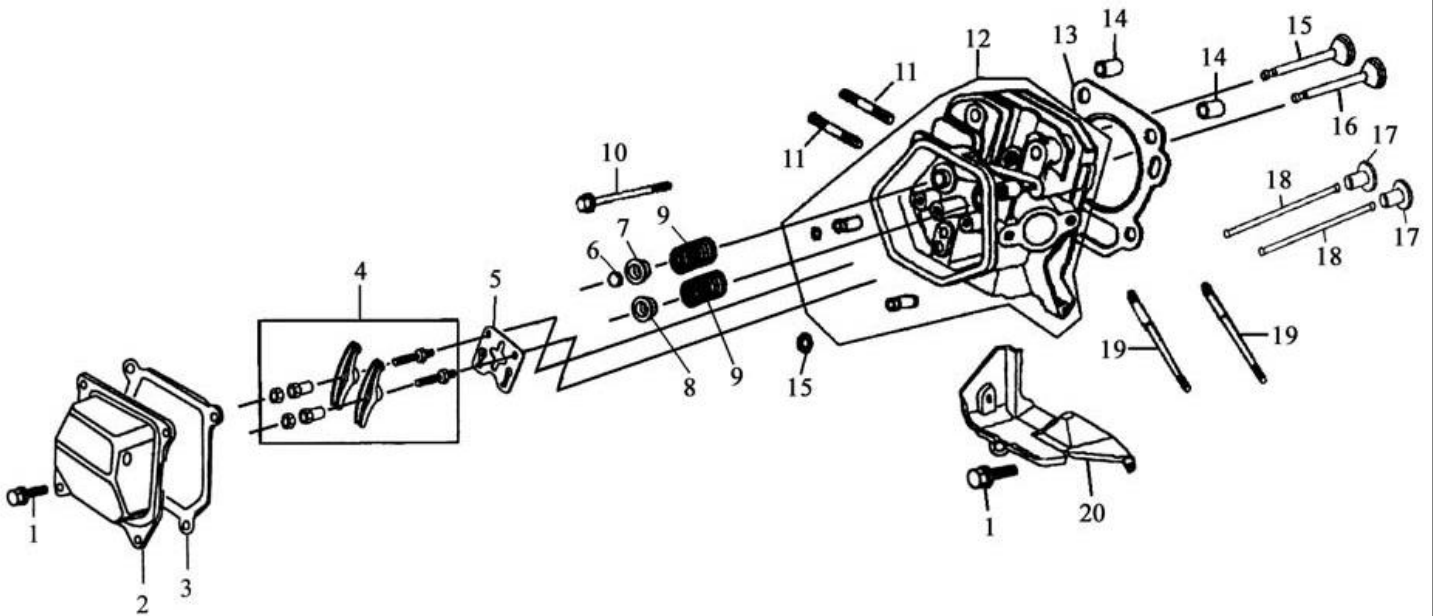


Pos.	Name	Pcs.
1	Drain plug	2
2	Washer, drain plug	2
3	Oil seal, crankshaft	2
4	Crankshaft case	1
5	Regulating sway bar	1
6	Washer	1
7	Split pin	1
8	Regulating shaft	1

9	Snap ring	1
10	Driven gear assembly	1
11	Dipstick with seal	2
12	Case cover, crankshaft case	1
13	Gasket, crankshaft case	1
14	Bearing 6205	2
15	Set pin Ø8x14	2
16	Bolt M8x35	6



Culata, tapa del culata

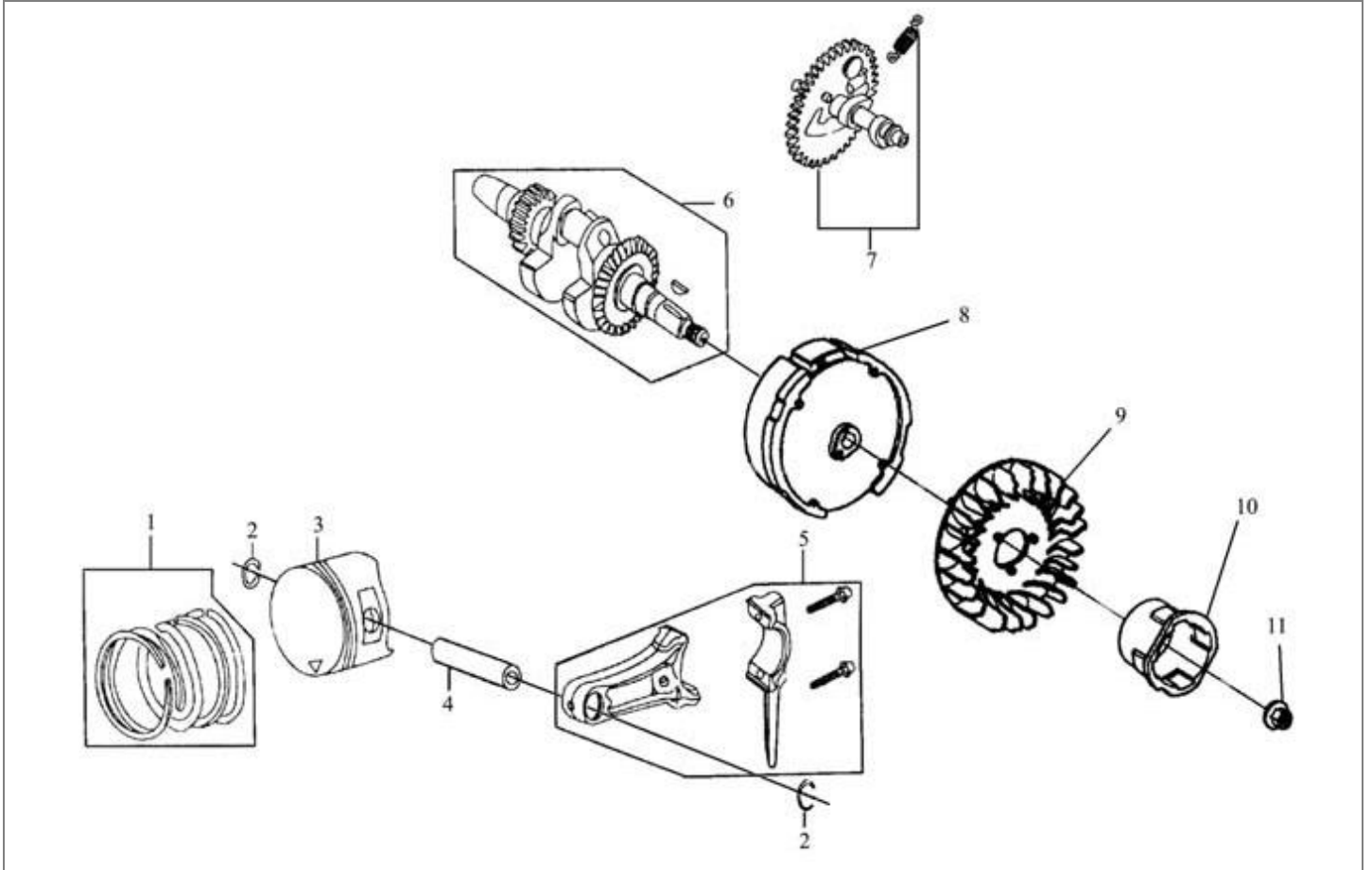


Pos.	Name	Pcs.
1	Bolt M6x12	6
2	Cylinder head cover	1
3	Gasket, cylinder head cover	1
4	Valve rocket assembly	1 (2x)
5	Push guide	1
6	Cap	1
7	Exhaust spring seat	1
8	Intake spring seat	1
9	Valve spring	2

10	Bolt M8x60	4
11	Stud A M8x34	2
12	Cylinder head assembly	1
13	Cylinder head gasket	1
14	Set pin	2
15	Exhaust valve	1
16	Intake valve	1
17	Tappet	2
18	Pusher	2
19	Stud A M6x112	2
20	Lead wind cover	1



Carter y montaje de levas

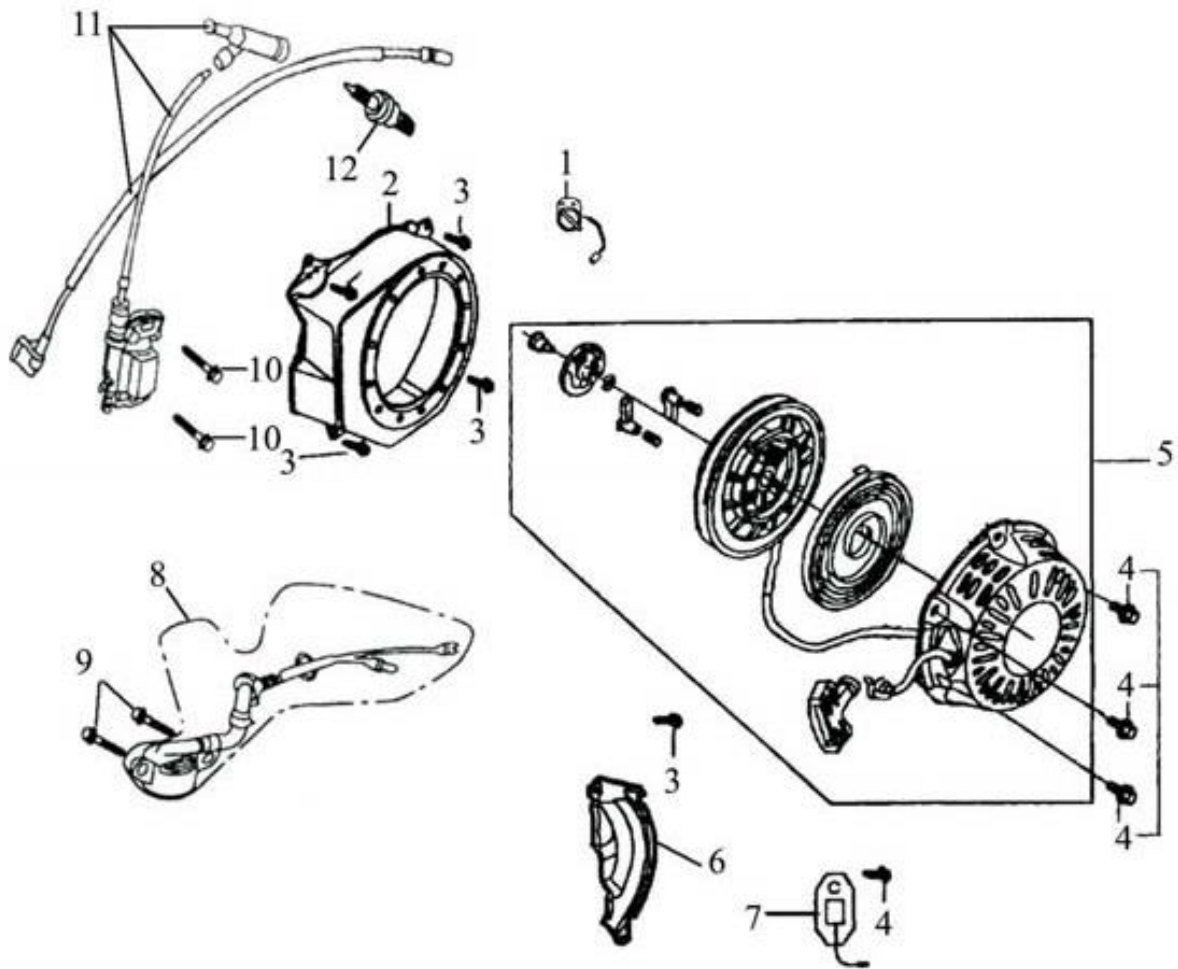


Pos.	Name	Pcs.
1	Piston ring set	1
2	Piston pin circlip	2
3	Piston	1
4	Piston pin	1
5	Connect rod assembly	1

6	Crankshaft assembly	1
7	Camshaft assembly	1
8	Fly wheel	1
9	Fly wheel fan	1
10	Starting flange	1
11	Nut M14x1,5	1



Arranque de retroceso y encendido por bobina

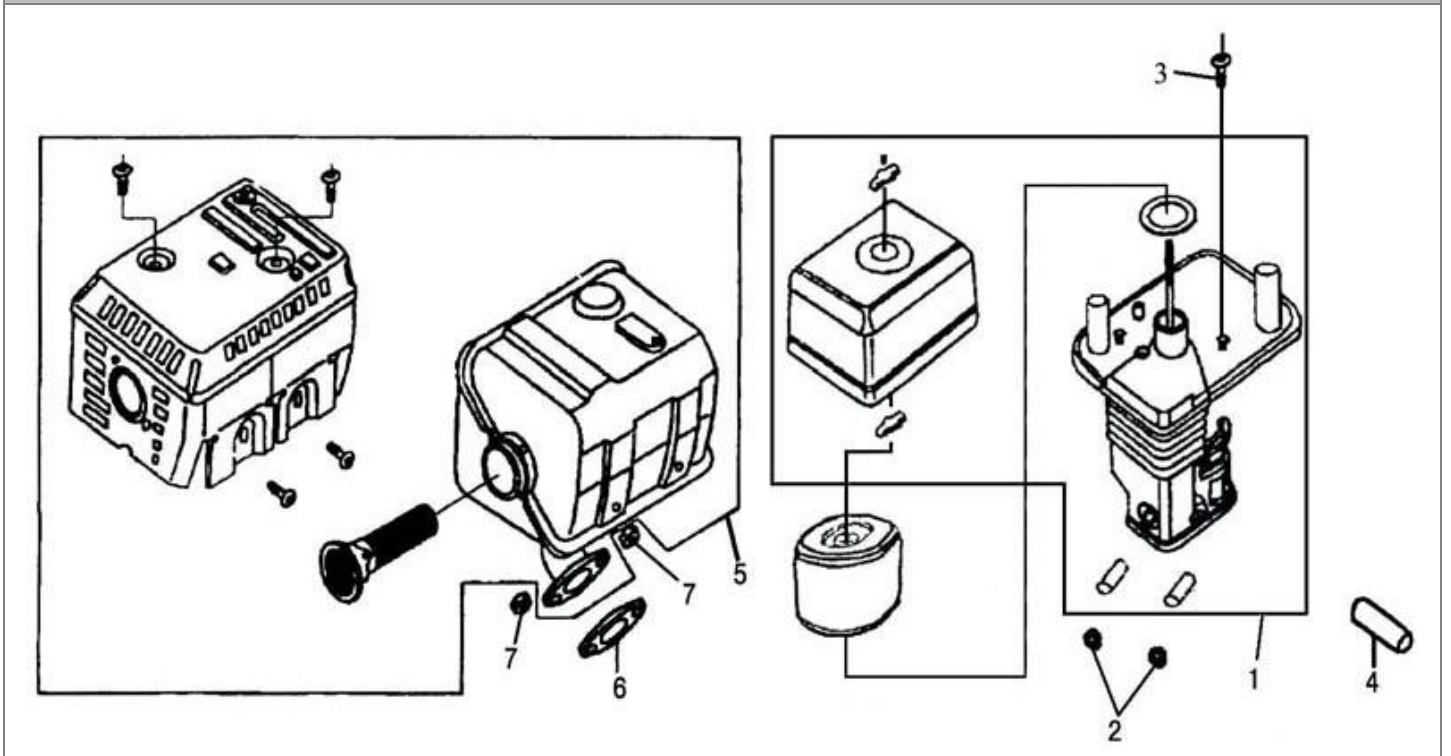


Pos.	Name	Pcs.
1	Engine switch	1
2	Fan hood	1
3	Bolt M6x12	5
4	Bolt M6x8	4
5	Recoil starter assembly	1
6	Shroud comp.	1

7	Diode	1
8	Oil sensor	1
9	Bolt M6x14	2
10	Bolt M6x22	2
11	Ignition coil assembly	1
12	Spark plug F6RT CU	1



Filtro de aire y silenciador

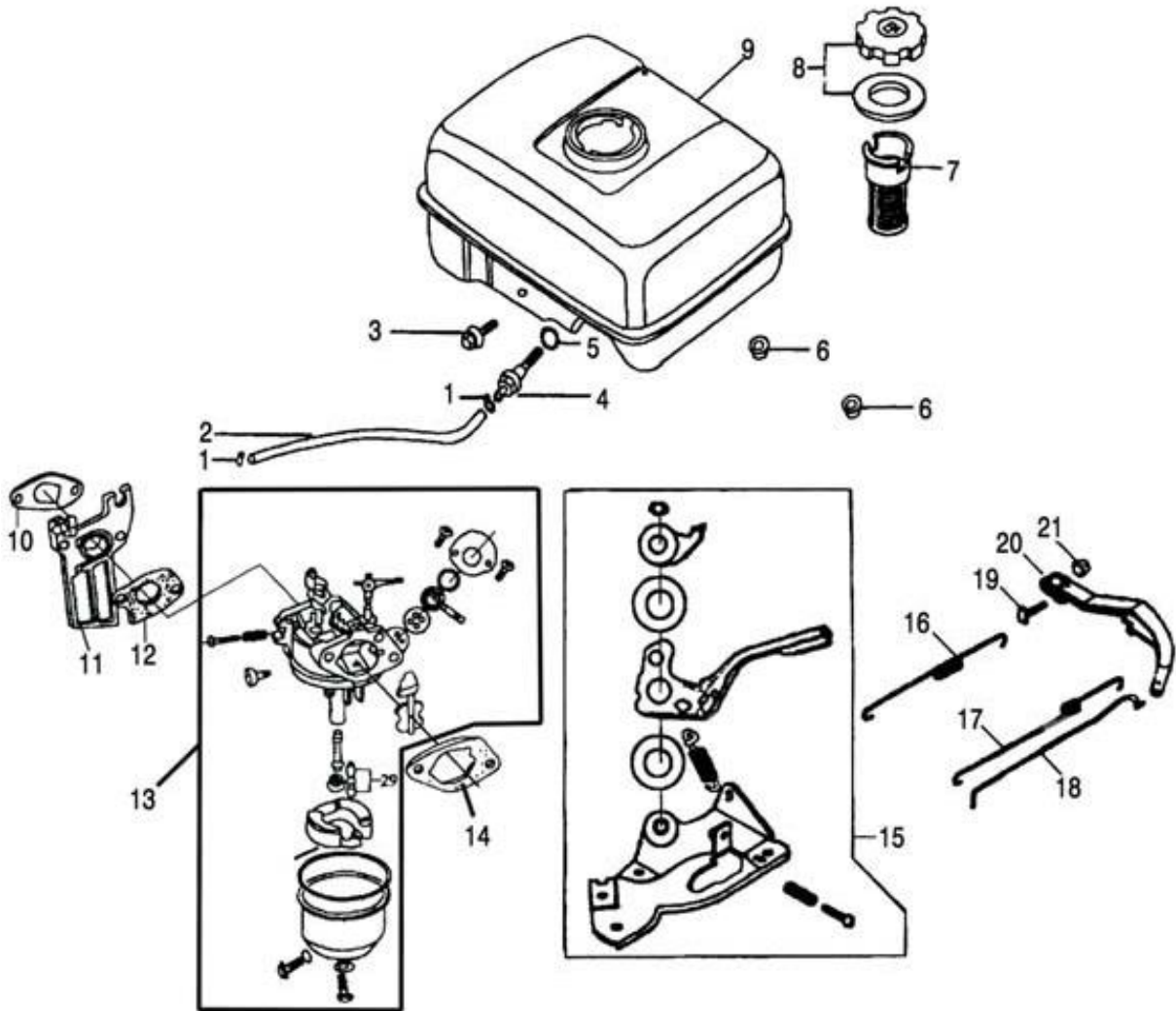


Pos.	Name	Pcs.
1	Air filter assembly	1
2	Nut M6	2
3	Bolt M6x22	1

4	Air duck	1
5	Exhaust muffler assembly	1
6	Exhaust gasket	1
7	Nut M8	2



Alimentación del motor



Pos.	Name	Pcs.
1	Pipe clamp	2
2	Fuel pipe Ø435x170	1
3	Bolt M6x28	1
4	Connection, fuel pipe	1
5	Packing ring	1
6	Nut M6	2
7	Filter cap	1
8	Fuel tank cup	1
9	Fuel tank	1
10	Inlet gasket	1

11	Connection block	1
12	Carburettor gasket	1
13	Carburettor assembly	1
14	Air filter gasket	1
15	Regulating control assembly	1
16	Back spring	1
17	Regulating spring	1
18	Pushing rod	1
19	Lock bolt	1
20	Regulating arm	1
21	Bolt M6	1



4



MODE D'EMPLOI

Cher Client!

Ce manuel contient des informations et des conseils pour une utilisation correcte et sûre et l'entretien du vibreur de béton ZIPPER. Le manuel fait partie de la machine et ne peuvent pas être stockés séparément. Lire attentivement avant la première utilisation de la machine et le conserver pour référence future. Lorsque la machine est à d'autres personnes, toujours mettre le manuel à la machine.

S'il vous plaît suivez les consignes de sécurité!

Le développement continu de nos produits, les illustrations, les images peuvent varier légèrement.

Attention!

Sous réserve de modifications techniques.

Droit d'auteur

© 2014

Ce document est protégé par le droit international des droits d'auteur. Tous droits réservés. Surtout la réimpression et la traduction et la représentation des images seront poursuivies par la loi. Compétence de la Cour de Wels, en Autriche.

Contact service après vente

Z.I.P.P.E.R MASCHINEN GmbH

Gewerbepark 8

A-4707 Schlüßlberg

Tel 0043 (0) 7248 61116 - 700

Fax 0043 (0) 7248 61116 - 720

info@zipper-maschinen.at

4.1 Composants (Fig. A, B)

1	Corps de la machine
2	Vibration tuyau

4.2 Détails techniques

Type de moteur	1-cylindre 4-temps OHV G200F
Puissance du moteur	4,1 kW
Moteur RPM	3600 min ⁻¹
Démarrage	Recul
Carburant	Essence sans plomb
Réservoir de carburant	3,6 Litres
Diamètre de cylindre	Ø38 mm
Longueur du tuyau	6 m
Mesures d'emballage, machine	530x420x470 mm
Mesures d'emballage, tuyau	800x680x70 mm
Niveau de puissance acoustique LWA	103 dB(A)
Poids	24 kg

Sous réserve de modifications techniques.

4.3 Livraison de la machine

Décompressez le vibreur de béton ZIPPER ZI-BR160Y et vérifiez que la machine n'a pas de dommages dus au transport et que toute la machine a été livrée.

4.4 Consignes de sécurité

Le vibreur de béton ZIPPER peut être utilisé pour le compactage des fondations en béton.

ZIPPER MASCHINEN pas responsable des dommages si la machine a été altéré ou ont procédé à des ajustements à la machine.



Ne pas faire fonctionner la machine en conditions de faible luminosité.

Ne pas faire fonctionner la machine lorsque vous êtes fatigué, quand vous êtes décentralisé et / ou sous l'influence de drogues ou d'alcool.



Toujours rester concentré au travail, veiller à maintenir une position sûre en tout temps.

Ne pas utiliser le vibreur dans un plan incliné de 10 °.

Ne travaillez pas sur un terrain glissant. Le fonctionnement de la machine sur de la glace ou le sol couvert de neige est interdite!

Glissant / déclenchement / à la baisse est une cause fréquente de blessures graves.



La machine devrait être utilisée que par des personnes formées.

Les personnes non autorisées, en particulier les enfants, devraient être retirés de la zone de travail.



Lorsque vous travaillez avec la machine ne porte pas de vêtements amples, cheveux longs ou des bijoux tels que colliers, etc.



Les éléments individuels peuvent être couplés à des pièces mobiles de la machine et provoquer de graves dommages.



Pendant le ravitaillement, le feu, des étincelles ou de fumer est interdit.

Ne pas faire le plein lorsque le moteur est en marche ou certains éléments sont encore chauds.



Seul le plein air ou dans des zones bien ventilées.

Toujours nettoyer le carburant renversé immédiatement.

Le carburant est hautement inflammable!



Danger de brûlures! Pendant le fonctionnement, les gaz chauds peuvent s'échapper et de pièces, tels que le moteur, très chaud!



Porter un équipement de sécurité approprié lorsque vous travaillez avec des machines (des lunettes de sécurité, chaussures de sécurité ...).



La machine peut être utilisée qu'à l'extérieur ou dans un endroit bien ventilé.

S'il ya des éléments qui sont encore chauds, la machine ne peut être sauvé.

4.4.1 Risques résiduels

Même si vous répondez à toutes les normes de sécurité doivent être conscients des risques résiduels:

- Risque de vibrations:
L'utilisateur doit disposer des pauses régulières et d'éviter une plus longue période de travail. Grâce à la vibration perturbe la circulation sanguine et les articulations deviennent très chargées.
- Danger de la zone de travail:
Méfiez-vous des trous de nus ou d'autres sources de danger.
- Risques du bruit:
Le travail sans protection auditive peut endommager l'audition.

4.5 Opération

IMPORTANT



Ne pas faire fonctionner le moteur à plein régime dès le début, parce que le moteur lui-même et de composants de train besoin d'une pause dans le temps. Le moteur lui-même atteint sa capacité maximale après les 10 premières heures de fonctionnement. Le non respect de ces instructions réduit la durée de vie du moteur considérablement.



4.5.1 Installation de tuyau vibration (Fig. C, D)

Tirez sur la fiche 3 de l'installation 4. Placez le tuyau 5 dans la connexion et le fixer avec la fiche.

4.5.2 Mise en marche (Fig. E, F, G)

Démarrage à froid:

- Tournez le commutateur de puissance 11 à la position ON.
- Tourner la manette des gaz au ralenti mélange 6 (droit).
- Ouvrir le robinet de gaz 8 (position droite).
- Tourner la fronde 7 (position gauche).
- Maintenant, tirez sur le cordon avec la commande de force. Si la machine ne démarre pas, vous avez besoin d'accélérer un peu.
- Lorsque le moteur tourne vite et doit reconfigurer le mélange de ralenti
- Fermer la fronde (position droite).
- Faire tourner le moteur environ 3 minutes avant le début des travaux.
- Réglez la vitesse requise et commencer à travailler.

Démarrage á chaud:

- Laissez la fronde au large.
- Faites les mêmes étapes que dans le démarrage à froid.

4.5.3 Arrêt

- Tourner la manette des gaz pour le mélange de ralenti.
- Coupez l'interrupteur.
- Fermer le robinet de gaz.
- Attendez que la machine soit arrêtée à déposer le tuyau.
- Avant de ranger, laisser refroidir.

4.5.4 Placement de la machine (Fig. H)

- Placer la machine sur un terrain plat.
- Tirer le dispositif de verrouillage 12 vers le haut.
- Mettez la machine un peu de sorte que vous pouvez relâcher le verrou sans bloquer la machine.

- Avant de transporter la machine, la prochaine fois, devrait être à nouveau bloqués.

4.6 Maintenance

ATTENTION – DANGER!



Ne pas faire de travaux de nettoyage ou d'entretien ou de contrôle lorsque la machine est en marche.

Veiller à: éteindre la machine, laisser refroidir et débranchez-le.

La machine ne nécessite pas d'entretien intensif. Toutefois, pour assurer une longue vie, nous vous recommandons de suivre le plan de maintenance.

Les réparations doivent être effectuées par des spécialistes! Utilisez des pièces de rechange d'origine ZIPPER!

4.6.1 Plan de maintenance

Contrôles à l'entretien de la machine	
Les vis desserrées ou manquantes, écrous, boulons	Régulièrement avant chaque opération
Les défauts de machine	Régulièrement avant chaque opération
Contrôle de niveau d'huile	Régulièrement avant chaque opération
Nettoyage de la machine	Régulièrement avant chaque opération
Nettoyage de bougie	Toutes les 25 heures de travail
Nettoyage du filtre à air	Toutes les 25-30 heures de travail

4.6.2 Approvisionnement en carburant

La machine fonctionne à l'essence sans plomb. Assurez-vous qu'aucune particule entre dans le réservoir de carburant au moment du ravitaillement, toujours utiliser le filtre sous le couvercle de la cuve 9. L'utilisation d'essence sans plomb est meilleure pour l'environnement que le plomb.



4.6.3 Nettoyage

Nettoyer la machine de ciment, la poussière, etc. Nettoyez le boîtier de la machine avec un chiffon humide et un détergent doux.



IMPORTANT

L'utilisation de solvants, de produits chimiques ou abrasifs peuvent endommager le boîtier de la machine.

4.6.4 Nettoyage de bougie (Fig. I)

Retirez la casquette de la bougie **14**. Desserrer et retirer la bougie **15**. Nettoyez-le avec une perle de suie petite brosse. La distance de contact doit être env. 0,5 mm d'épaisseur ou une carte de crédit.

4.6.5 Contrôle de niveau d'huile (Fig H)

Ouvrez la vis d'huile **13** et vérifiez le niveau d'huile. S'il ya peu d'huile doit remplir un peu d'huile avant de démarrer la machine.

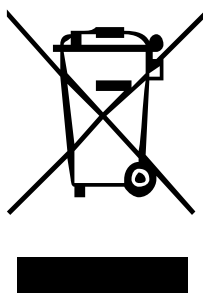
4.6.6 Nettoyage du filtre à air (Fig. J, K, L)

Un filtre à air sale réduit de façon spectaculaire la puissance du moteur et provoquer des troubles moteurs. Elle réduit également la durée de vie des moteurs! Desserrer l'écrou **16** et enlever le filtre à air de la machine (Fig. K). Démontez les composants (fig. L).

Nettoyez le filtre à air avec de l'eau. Presser dur. Laisser sécher. Verser quelques gouttes d'huile dans le filtre. Monter le filtre.

4.6.7 Disposition

NE PAS jeter de ZI-BR160Y de déchets non recyclables! Contacter les autorités locales pour obtenir des renseignements sur les meilleures possibilités de recyclage dans votre région. Vider le réservoir de carburant avant de recycler la machine. Diviser



la machine dans ses composantes avant le recyclage de leurs composants.

4.6.8 Stockage

Avant de ranger la machine doit être fraîche et propre!

Lorsque vous stockez la machine pour plus de 30 jours:

- Videz le réservoir de carburant.
- Retirer la bougie, versez dans le cylindre de quelques gouttes d'huile à moteur. Tirez sur la corde du démarreur lentement tourné le moteur plusieurs fois pour distribuer l'huile dans la chambre de combustion. Nettoyer la bougie et montés.
- Couvrez la machine avec un chiffon et le ranger dans un endroit sec.

4.7 Commande de pièces détachées

Dans les pièces de rechange originales ZIPPER, vous pourrez utiliser des éléments qui sont en harmonie avec les autres pièces, le raccourcissement du temps d'installation et d'étendre la durée de vie de la machine.

NOTE

Installation des pièces non originales, il annule la garantie.

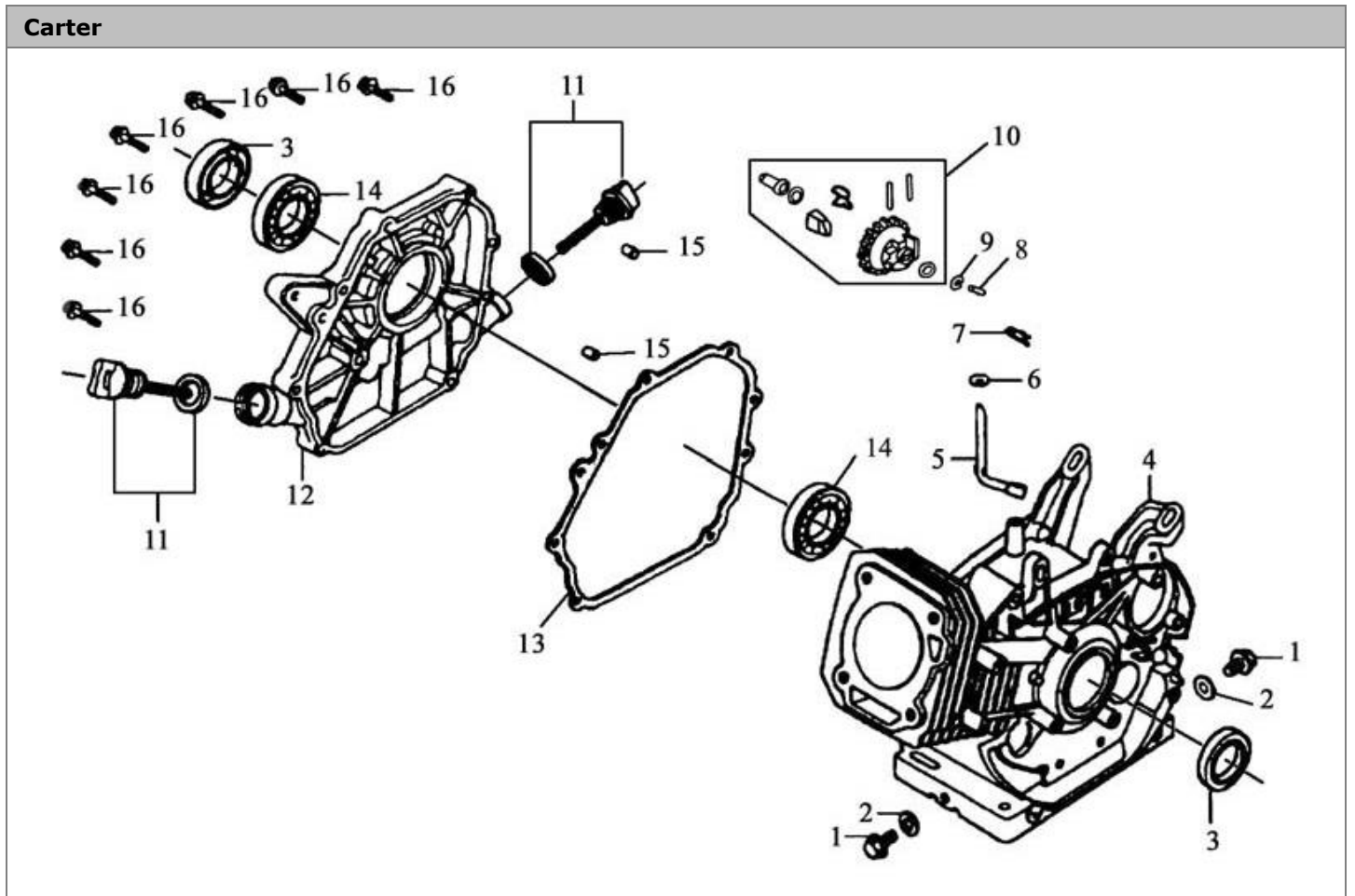
Utilisez uniquement des pièces originales!

Envoyez vos questions sur les pièces dont vous avez besoin le revendeur auprès duquel vous avez acheté la machine ou Service Après Vente de ZIPPER.

[Vous pouvez trouver l'adresse demandée dans la préface de ce manuel.](#)



4.8 Pièces détachées et liste des pièces

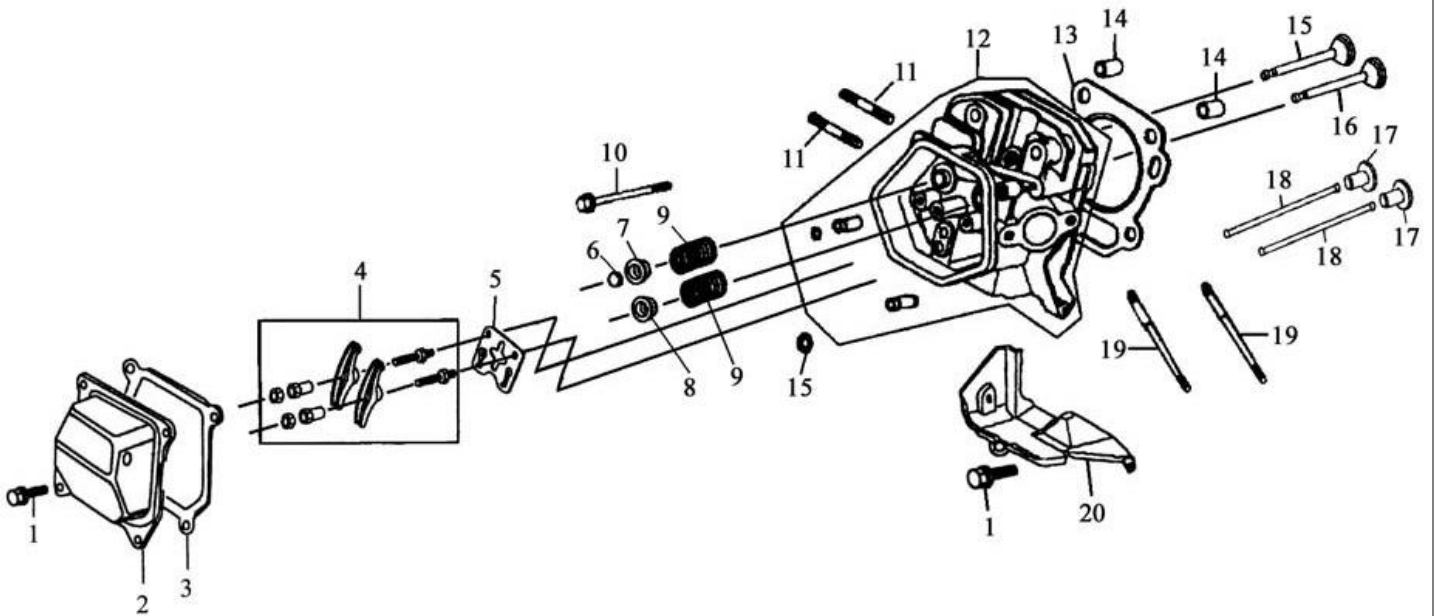


Pos.	Name	Pcs.
1	Drain plug	2
2	Washer, drain plug	2
3	Oil seal, crankshaft	2
4	Crankshaft case	1
5	Regulating sway bar	1
6	Washer	1
7	Split pin	1
8	Regulating shaft	1

9	Snap ring	1
10	Driven gear assembly	1
11	Dipstick with seal	2
12	Case cover, crankshaft case	1
13	Gasket, crankshaft case	1
14	Bearing 6205	2
15	Set pin Ø8x14	2
16	Bolt M8x35	6



Culasse, couvre culasse

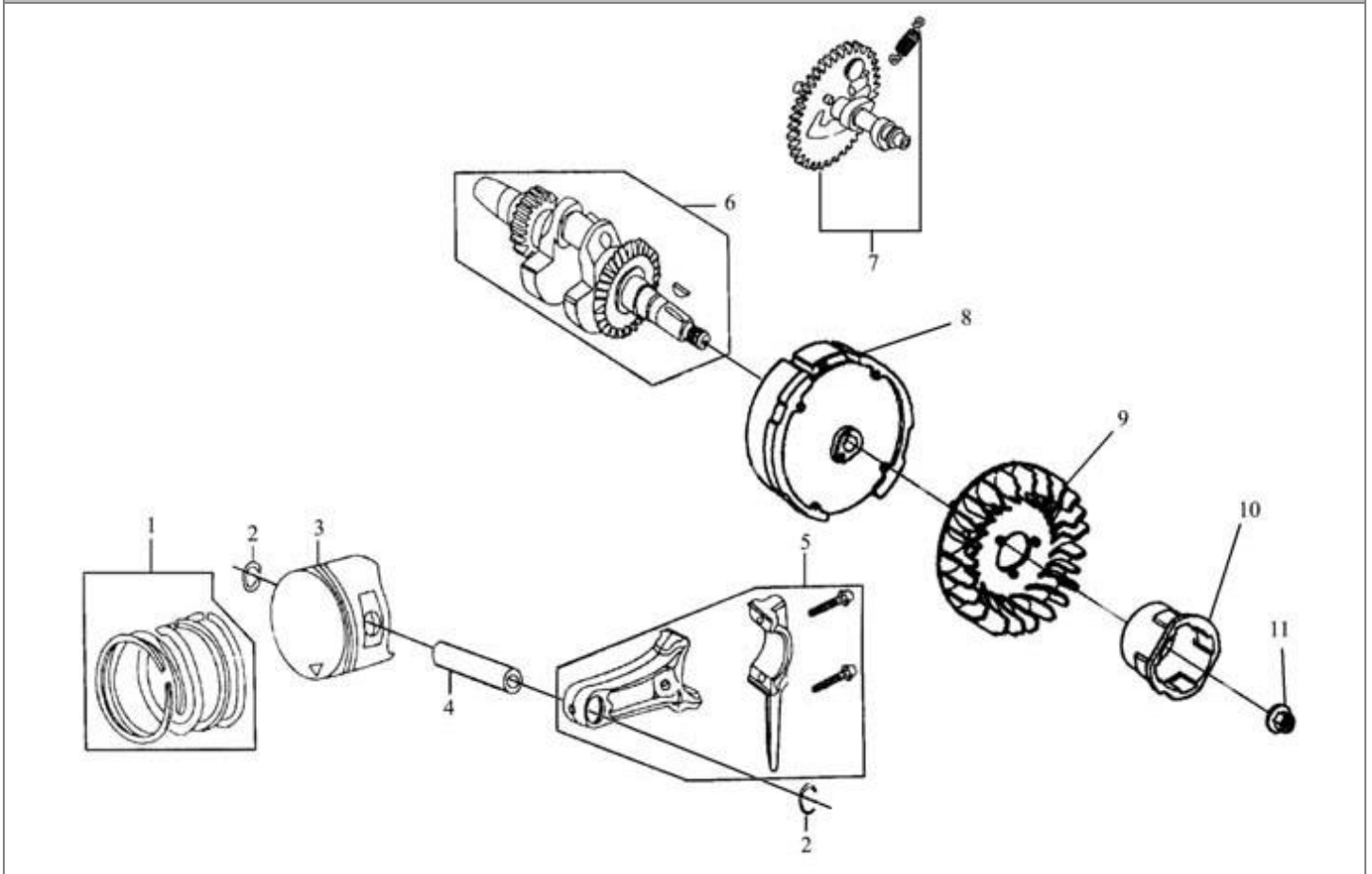


Pos.	Name	Pcs.
1	Bolt M6x12	6
2	Cylinder head cover	1
3	Gasket, cylinder head cover	1
4	Valve rocket assembly	1 (2x)
5	Push guide	1
6	Cap	1
7	Exhaust spring seat	1
8	Intake spring seat	1
9	Valve spring	2

10	Bolt M8x60	4
11	Stud A M8x34	2
12	Cylinder head assembly	1
13	Cylinder head gasket	1
14	Set pin	2
15	Exhaust valve	1
16	Intake valve	1
17	Tappet	2
18	Pusher	2
19	Stud A M6x112	2
20	Lead wind cover	1



Carter et assemblage de la came

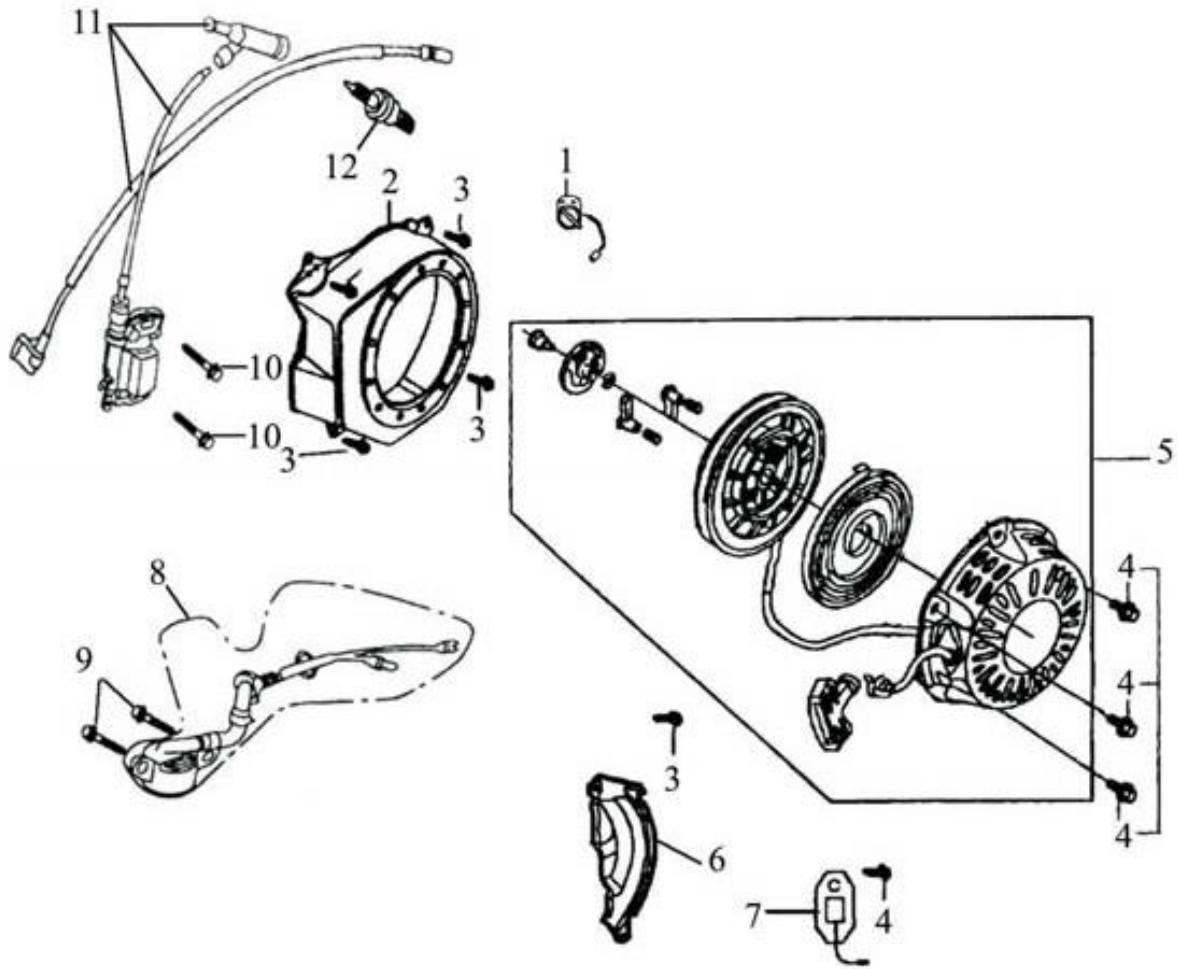


Pos.	Name	Pcs.
1	Piston ring set	1
2	Piston pin circlip	2
3	Piston	1
4	Piston pin	1
5	Connect rod assembly	1

6	Crankshaft assembly	1
7	Camshaft assembly	1
8	Fly wheel	1
9	Fly wheel fan	1
10	Starting flange	1
11	Nut M14x1,5	1



Recul et allumage de bobine

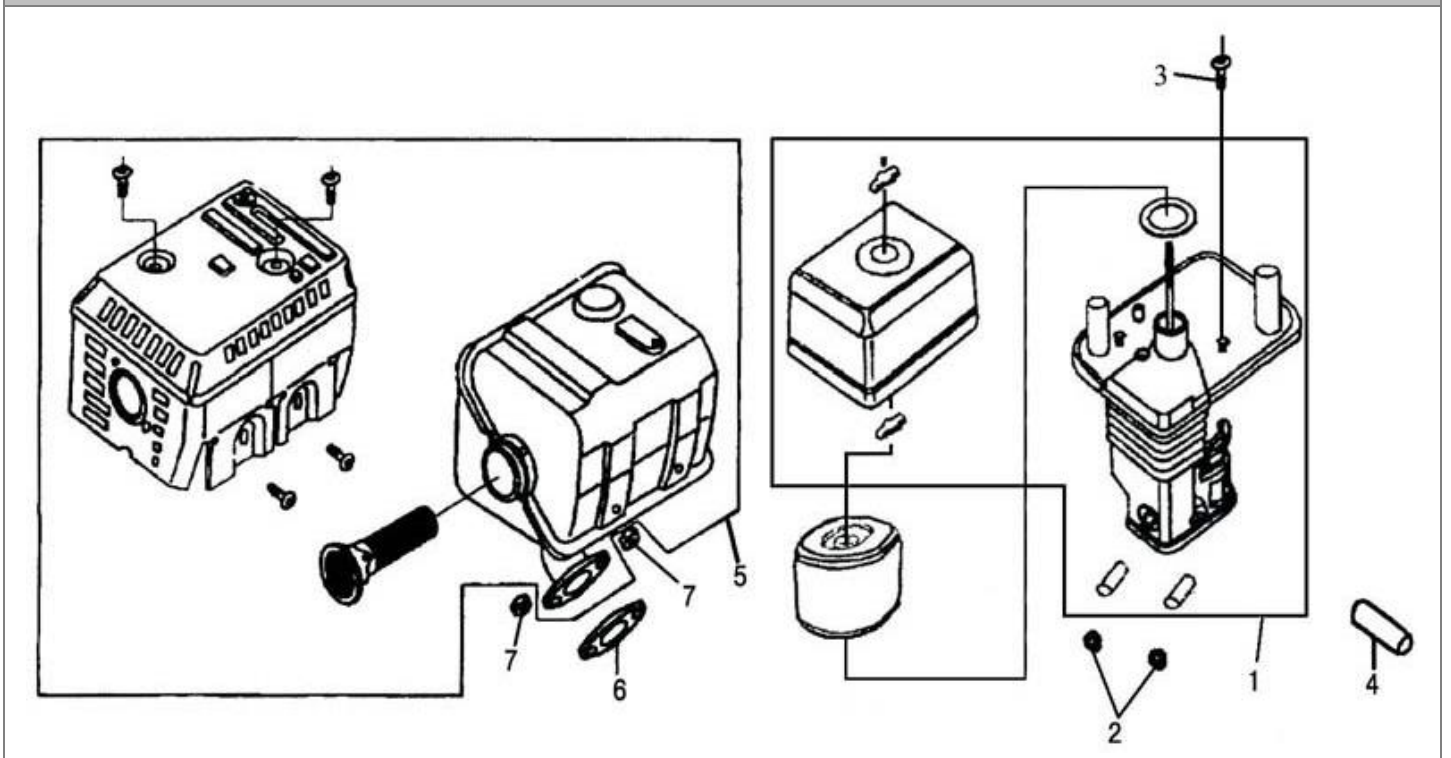


Pos.	Name	Pcs.
1	Engine switch	1
2	Fan hood	1
3	Bolt M6x12	5
4	Bolt M6x8	4
5	Recoil starter assembly	1
6	Shroud comp.	1

7	Diode	1
8	Oil sensor	1
9	Bolt M6x14	2
10	Bolt M6x22	2
11	Ignition coil assembly	1
12	Spark plug F6RT CU	1



Filtre à air et silencieux

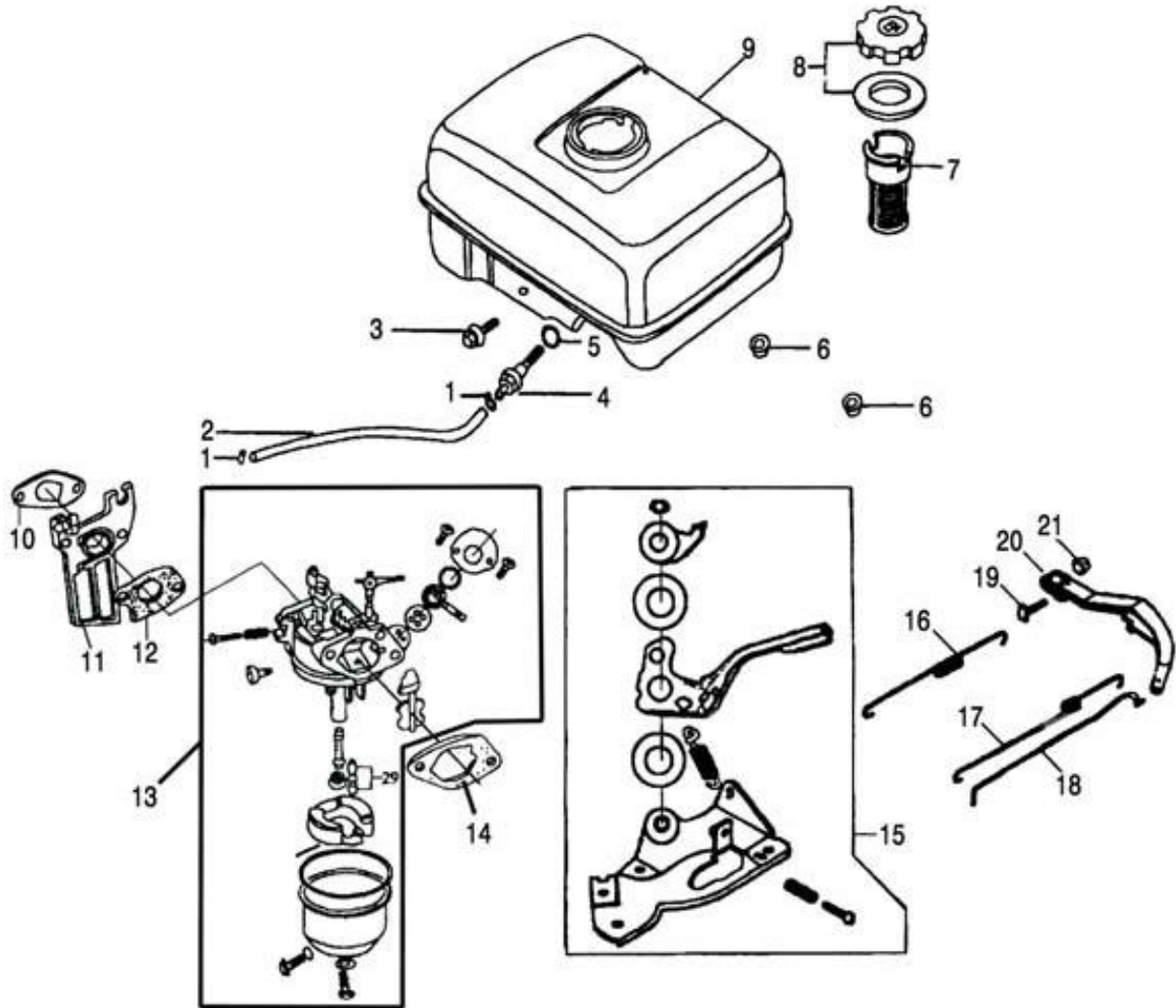


Pos.	Name	Pcs.
1	Air filter assembly	1
2	Nut M6	2
3	Bolt M6x22	1

4	Air duck	1
5	Exhaust muffler assembly	1
6	Exhaust gasket	1
7	Nut M8	2



Approvisionnement en combustible



Pos.	Name	Pcs.
1	Pipe clamp	2
2	Fuel pipe Ø435x170	1
3	Bolt M6x28	1
4	Connection, fuel pipe	1
5	Packing ring	1
6	Nut M6	2
7	Filter cap	1
8	Fuel tank cup	1
9	Fuel tank	1
10	Inlet gasket	1

11	Connection block	1
12	Carburettor gasket	1
13	Carburettor assembly	1
14	Air filter gasket	1
15	Regulating control assembly	1
16	Back spring	1
17	Regulating spring	1
18	Pushing rod	1
19	Lock bolt	1
20	Regulating arm	1
21	Bolt M6	1



6 GEWÄHRLEISTUNG (DE)

1.) Gewährleistung:

Die Fa. ZIPPER Maschinen gewährt für mechanische und elektrische Bauteile eine Gewährleistungsfrist von 2 Jahren für den Hobby Einsatz; bei gewerblichem Einsatz besteht eine Gewährleistung von 1 Jahr, beginnend ab dem Erwerb des Endverbrauchers/Käufers. Treten innerhalb dieser Frist Mängel auf, welche nicht auf im Punkt 3 angeführten Ausschlussdetails beruhen, so wird die Fa. Zipper nach eigenem Ermessen das Gerät reparieren oder ersetzen.

2.) Meldung:

Damit die Berechtigung des Gewährleistungsanspruches überprüft werden kann, muss der Käufer seinen Händler kontaktieren; dieser meldet schriftlich den aufgetretenen Mangel am Gerät der Fa. Zipper. Bei berechtigtem Gewährleistungsanspruch wird das Gerät beim Händler von Zipper abgeholt. Retoursendungen ohne vorheriger Abstimmung mit der Fa. Zipper werden nicht akzeptiert und angenommen.

3.) Bestimmungen:

a) Gewährleistungsansprüche werden nur akzeptiert, wenn zusammen mit dem Gerät eine Kopie der Originalrechnung oder des Kassenbeleges vom Zipper Handelspartner beigelegt ist. Es erlischt der Anspruch auf Gewährleistung, wenn das Gerät nicht komplett mit allen Zubehörteilen zur Abholung gemeldet wird.

b) Die Gewährleistung schließt eine kostenlose Überprüfung, Wartung, Inspektion oder Servicearbeiten am Geräte aus. Defekte aufgrund einer unsachgemäßen Benutzung durch den Endanwender oder dessen Händler werden ebenfalls nicht als Gewährleistungsanspruch akzeptiert. Z.B.: Verwendung von falschem Treibstoffen, Frostschäden in Wasserbehältern, Treibstoff über Winter im Benzintank des Gerätes.

c) Ausgeschlossen sind Defekte an Verschleißteilen wie : Kohlebürsten, Fangsäcke, Messer, Walzen, Schneideplatten, Schneideeinrichtungen, Führungen, Kupplungen, Dichtungen, Laufräder, Sageblätter, Spaltkreuze, Spaltkeile, Spaltkeilverlängerungen, Hydrauliköle, Öl,- Luft-u. Benzinfilter, Ketten, Zündkerzen, Gleitbacken usw.

d) Ausgeschlossen sind Schäden an den Geräten verursacht durch: Unsachgemäße Verwendung, Fehlgebrauch des Gerätes; nicht seinem normalen Verwendungszweckes entsprechend; Nichtbeachtung der Bedienungs-u. Wartungsanleitung; Höhere Gewalt; Reparaturen oder technische Änderungen durch nicht autorisierte Werkstätten oder Kunden selbst. Durch Verwendung von nicht originalen Zipper Ersatz- oder Zubehörteilen.

e) Entstandene Kosten (Frachtkosten) und Aufwendungen bei nichtberechtigten Gewährleistungsansprüchen werden nach Überprüfung unseres Fachpersonals dem Kunden oder Händler in Rechnung gestellt.

f) Geräte außerhalb der Gewährleistungsfrist: Reparatur erfolgt nur nach Vorkasse oder Händlerrechnung gemäß des Kostenvoranschlages (inkl. Frachtkosten) der Fa. Zipper.

g) Gewährleistungsansprüche werden nur für den Kunden eines Zipper Händlers, der das Gerät direkt bei der Fa. Zipper erworben hat, gewährt. Diese Ansprüche sind nicht übertragbar bei mehrfacher Veräußerung des Gerätes.

4.) Schadensersatzansprüche und sonstige Haftungen:

Die Fa. Zipper haftet in allen Fällen nur beschränkt auf den Warenwert des Gerätes. Schadensersatzansprüche aufgrund schlechter Leistung, Mängel, sowie Folgeschäden oder Verdienstausfälle wegen eines Defektes während der Gewährleistungsfrist werden nicht anerkannt. Die Fa. Zipper besteht auf das gesetzliche Nachbesserungsrecht eines Gerätes.



7 WARRANTY GUIDELINES (EN)

1.) Warranty:

Company ZIPPER Maschinen GmbH grants for mechanical and electrical components a warranty period of 2 years for amateur use; and warranty period of 1 year for professional use, starting with the purchase of the final consumer. In case of defects during this period, which are not excluded by paragraph 3, ZIPPER will repair or replace the machine at its own discretion.

2.) Report:

In order to check the legitimacy of warranty claims, the final consumer must contact his dealer. The dealer has to report in written form the occurred defect to ZIPPER. If the warranty claim is legitimate, ZIPPER will pick up the defective machine from the dealer. Returned shippings by dealers which have not been coordinated with ZIPPER, will not be accepted and refused.

3.) Regulations:

- a)** Warranty claims will only be accepted, when a copy of the original invoice or cash voucher from the trading partner of ZIPPER is enclosed to the machine. The warranty claim expires if the accessories belonging to the machine are missing.
- b)** The warranty does not include free checking, maintenance, inspection or service works on the machine. Defects due to incorrect usage of the final consumer or his dealer will not be accepted as warranty claims either. Some examples: usage of wrong fuel, frost damages in water tanks, leaving fuel in the tank during the winter, etc.
- c)** Defects on wear parts are excluded, e.g. carbon brushes, collection bags, knives, cylinders, cutting blades, clutches, sealings, wheels, saw blades, splitting crosses, riving knives, riving knife extensions, hydraulic oils, oil/air/fuel filters, chains, spark plugs, sliding blocks, etc.
- d)** Also excluded are damages on the machine caused by incorrect or inappropriate usage, if it was used for a purpose which the machine is not supposed to, ignoring the user manual, force majeure, repairs or technical manipulations by not authorized workshops or by the customer himself, usage of non-original ZIPPER spare parts or accessories.
- e)** After inspection by our qualified personnel, resulted costs (like freight charges) and expenses for not legitimated warranty claims will be charged to the final customer or dealer.
- f)** In case of defective machines outside the warranty period, we will only repair after advance payment or dealer's invoice according to the cost estimate (incl. freight costs) of ZIPPER.
- g)** Warranty claims can only be granted for customers of an authorized ZIPPER dealer who directly purchased the machine from ZIPPER. These claims are not transferable in case of multiple sales of the machine.

4.) Claims for compensation and other liabilities:

The liability of company ZIPPER is limited to the value of goods in all cases. Claims for compensation because of poor performance, lacks, damages or loss of earnings due to defects during the warranty period will not be accepted. ZIPPER insists on its right to subsequent improvement of the machine.



8 GARANTÍA Y SERVICIO (ES)

1.) Garantía:

La empresa ZIPPER Maschinen ofrece una garantía para los componentes mecánicos y eléctricos de 2 años para uso de bricolaje y 1 año para uso industrial, a partir de la fecha de compra por el usuario final. En caso de defectos durante este período, que no son excluidos por el párrafo 3, ZIPPER reparará o reemplazará la máquina a su discreción.

2.) Informe:

Con el fin de comprobar la legitimidad de las reclamaciones de garantía, el usuario final debe ponerse en contacto con su distribuidor. El distribuidor tiene que informar por escrito el defecto ocurrido a ZIPPER. Si la reclamación de garantía es legítima, ZIPPER recogerá la máquina defectuosa al distribuidor. Envíos devueltos por los distribuidores que no han sido coordinadas con ZIPPER, no serán aceptados y serán rechazados.

3.) Condiciones:

a) Sólo se aceptarán reclamaciones de garantía si la máquina va acompañado de la copia de la factura original o el comprobante de caja del distribuidor de ZIPPER. El derecho de garantía expira si los accesorios pertenecientes a la máquina no están junto con la máquina para su recogida.

b) La garantía no incluye revisiones gratis, mantenimiento, inspección o trabajos en la máquina. Los defectos debidos a un uso incorrecto del usuario final o su distribuidor tampoco serán aceptados como garantía. Algunos ejemplos: uso de carburante inadecuado, daños por heladas en los tanques de agua, dejando el combustible en el tanque durante el invierno, etc.

c) Los defectos en piezas de desgaste son excluidos, por ejemplo, escobillas de carbón, bolsas de aspirador, cuchillas, cilindros, hojas de corte, embragues, juntas, ruedas, hojas de sierra, cuñas de división, disco incisor, extensiones de la cuña de división, aceites hidráulicos, filtros de aceite / aire / combustible, cadenas, bujías, bloques de deslizamiento, etc.

d) También están excluidos los daños en la máquina causados por un uso incorrecto o inadecuado, si la máquina se ha utilizado haciendo caso omiso a las instrucciones de utilización, por fuerza mayor, las reparaciones o manipulaciones técnicas de talleres no autorizados o por el propio cliente, el uso de repuestos o accesorios no originales de ZIPPER.

e) Después de la revisión por nuestro personal calificado, por las reclamaciones de garantía no legítimas, los costos de la misma (como por ejemplo los gastos de transporte) y otros gastos, se le cobrarán al cliente final o al distribuidor.

f) Dispositivos fuera del período de garantía: la reparación se produce sólo después del pago por adelantado o a la cuenta del distribuidor de acuerdo con la estimación de los costos (incluyendo los portes) de ZIPPER.

g) Las reclamaciones de garantía sólo pueden concederse para los clientes de un distribuidor autorizado ZIPPER que compró la máquina de manera directa a ZIPPER. Estas reclamaciones no son transferibles en caso de múltiples ventas de la máquina.

4.) Reclamaciones de indemnización y otras obligaciones:

La responsabilidad de la empresa ZIPPER se limita al valor de las mercancías en todos los casos. No se aceptarán reclamaciones por daños y perjuicios debido a los malos resultados, los defectos o daños derivados o la pérdida de ingresos debido a un defecto durante el período de garantía. La empresa ZIPPER está en su derecho de mejorar posteriormente un dispositivo.



9 GARANTIE ET SERVICE (FR)

1.) Garantie:

La société ZIPPER Maschinen offre une garantie pour les composants mécaniques et électriques de 2 ans pour une utilisation de bricolage et 1 an pour une utilisation industrielle, à partir de la date d'achat par l'utilisateur final. En cas de défauts au cours de cette période qui ne sont pas exclus par le paragraphe 3 ZIPPER réparera ou remplacera la machine à sa discrétion.

2.) Rapport:

Afin de démontrer la validité de la demande de garantie, l'utilisateur final doit contacter son revendeur. Le revendeur doit en informer par écrit le défaut pour ZIPPER. Si la demande de garantie est légitime, ZIPPER recueillera la machine défectueuse du revendeur. Les livraisons retournées par les distributeurs qui n'ont pas été coordonnées avec ZIPPER ne seront pas acceptées et seront rejetées.

3.) Régulations:

a) Les réclamations de garantie seront acceptées si la machine est accompagnée d'une copie de la facture originale ou du ticket de caisse du distributeur ZIPPER. La garantie expire si les accessoires appartenant à la machine ne sont pas avec la machine pour la collecte.

b) La garantie n'inclut pas le service gratuit, l'entretien, l'inspection ou des travaux sur la machine. Les défauts causés par une mauvaise utilisation de l'utilisateur final ou revendeur ne sont pas acceptés comme garantie. Quelques exemples: les erreurs de carburant, dommages dus au gel de réservoirs d'eau, en gardant le carburant dans le réservoir pendant l'hiver, etc.

c) Défauts des pièces d'usure sont exclus, par exemple, balais en charbon, sacs d'aspirateur, lames, cylindres, lames, embrayages, joints, roues, lames de scie, cales de division, lame inciseur, extensions de cale de division, huiles hydrauliques, les filtres à huile / air / carburant, des chaînes, des bougies, des blocs coulissantes, etc.

d) Sont également exclus les dommages sur la machine, causés par une mauvaise manipulation, si la machine a été utilisée pour en ignorant les instructions d'utilisation, de force majeure, les réparations ou manipulations techniques par des ateliers non autorisés ou par le client lui-même, et l'utilisation des pièces ou accessoires non originaux de ZIPPER.

e) Après vérification par notre technicien qualifié, les réclamations de garantie qui ne sont pas légitimes, le coût de la même (tels que les coûts de transport) et d'autres frais seront à la charge du client final ou le distributeur.

f) Dans le cas des machines défectueux en dehors de la période de garantie, nous réparerons seulement après le paiement avance ou avec facture du revendeur selon l'estimation des coûts (coûts de transport incl.) de ZIPPER.

g) Les réclamations de garantie peuvent être accordées que pour les clients d'un revendeur autorisé ZIPPER qui ont directement acheté la machine de ZIPPER Maschinen. Ces revendications ne sont pas transférables en cas de multiples ventes de la machine.

4.) Demandes d'indemnisation et autres obligations:

La responsabilité de la société est limitée à la valeur de marchandises ZIPPER dans tous les cas. Les réclamations pour les dommages dus à une mauvaise performance, de défauts ou dommages indirects ou perte de revenu due à un défaut pendant la période de garantie ne seront pas acceptées. ZIPPER a le droit d'améliorer l'appareil.