



ZIPPER MASCHINEN GmbH

Gewerbepark 8
4707 Schlüsslberg | AUSTRIA
+43 (0) 7248 61116-700 | FAX 7248 61116-720
info@zipper-maschinen.at | www.zipper-maschinen.at

Originalfassung

DE BETRIEBSANLEITUNG

Übersetzung / Translation

EN USER MANUAL

FR MANUEL D'UTILISATION

Benzinrasenmäher

Gasoline lawn mower

Tondeuse à gazon à essence



ZI-BRM420

EAN: 9120039233833



ACHTUNG: Öl kontrollieren!

Motor startet nicht bei Ölmenge!!

ATTENTION : Contrôler l'huile !

Le moteur ne démarre pas avec une faible quantité d'huile !



ATTENTION: Check Oil!

Engine don't start with low oil!!



ZI-BRM508

EAN: 9120039233840



1	INHALT/ INDEX	
1	INHALT/ INDEX	2
2	SICHERHEITSZEICHEN / SAFETY SIGNS / SYMBOLES DE SECURITE	6
3	TECHNIK / TECHNICS / TECHNIQUE	7
3.1	Lieferumfang / delivery content / Contenu de la livraison	7
3.2	Komponenten / components / Composants	7
3.3	Technische Daten / Technical data / Données techniques	8
4	VORWORT (DE)	9
5	SICHERHEIT	10
5.1	Bestimmungsgemäße Verwendung	10
5.1.1	Technische Einschränkungen	10
5.1.2	Verbotene Anwendungen / Gefährliche Fehlanwendungen	10
5.2	Anforderungen an Benutzer	10
5.3	Allgemeine Sicherheitshinweise	10
5.4	Spezielle Sicherheitshinweise zum Betrieb dieser Maschine	11
5.5	Sicherheitshinweise für Maschinen mit Verbrennungsmotor	11
5.6	Gefahrenhinweise	12
6	MONTAGE	13
6.1	Lieferumfang prüfen	13
6.2	Zusammenbau der Maschine	13
6.3	Checkliste vor der Inbetriebnahme	15
6.3.1	Motoröl-Stand prüfen bzw. Motoröl auffüllen	16
6.3.2	Füllstand des Kraftstofftanks überprüfen bzw. nachtanken	16
7	BETRIEB	17
7.1	Informationen zur Erst-Inbetriebnahme	17
7.1.1	Testlauf Erstinbetriebnahme	17
7.1.2	Hinweise für die ersten 20 Betriebsstunden	17
7.2	Betriebshinweise	17
7.3	Maschine starten	18
7.4	Maschine stoppen	19
8	WARTUNG	20
8.1	Instandhaltungs- und Wartungsplan	20
8.2	Motoröl wechseln	20
8.3	Messer überprüfen / ersetzen	21
8.3.1	Messer überprüfen	21
8.3.2	Messer ersetzen.....	21
8.4	Grasauffang sack reinigen / ersetzen	22



8.4.1 Reinigen	22
8.4.2 Ersetzen	22
8.5 Kupplungs- und Bremsseil einstellen.....	22
8.5.1 Kupplungsseil einstellen.....	22
8.5.1 Bremsseil einstellen	22
8.6 Luftfilter reinigen	23
8.7 Zündkerze reinigen / ersetzen	23
9 TRANSPORT	24
10 LAGERUNG	24
11 ENTSORGUNG	25
12 FEHLERBEHEBUNG	25
13 PREFACE (EN)	26
14 SAFETY	27
14.1 Intended use of the machine	27
14.1.1 Technical Restrictions	27
14.1.2 Prohibited Use / Forseeable Misuse.....	27
14.2 User Qualification	27
14.3 Safety instructions	27
14.4 Special safety instructions for the operation	28
14.5 Safety instructions for machines with combustion engine.....	28
14.6 Hazard warnings	28
15 ASSEMBLY	29
15.1 Checking Delivery Content.....	29
15.2 Assembling the Machine	29
15.3 Checklist before Start-up.....	31
15.3.1 Checking/refilling engine oil.....	32
15.3.2 Checking fuel tank level / Refuelling Fuel Tank.....	32
16 OPERATION	33
16.1 Informationen on Initial Start-up	33
16.1.1 Test Run Initial Start-up.....	33
16.1.2 Notes for the first 20 operating hours	33
16.2 Operating instructions.....	33
16.3 Starting the Machine	34
16.4 Stopping the machine.....	35
17 MAINTENANCE	36
17.1 Maintenance and Servicing Plan	36
17.2 Changing the Engine Oil	36










17.3	Checking / Replacing blades	37
17.3.1	Checking the blade	37
17.3.2	Replacing the blade	37
17.4	Replacing and Cleaning the Grass Bag	38
17.4.1	Cleaning	38
17.4.2	Replacing	38
17.5	Adjusting the clutch and brake cables	38
17.5.1	Adjusting the clutch cable	38
17.5.2	Brake cable adjustment	39
17.6	Cleaning the air filter	39
17.7	Cleaning / Replacing the Spark Plug	39
18	TRANSPORT	40
19	STORGE	40
20	DISPOSAL	41
21	TROUBLESHOOTING	41
22	AVANT-PROPOS (FR)	42
23	SECURITE	43
23.1	Utilisation conforme	43
23.1.1	Restrictions techniques	43
23.1.2	Applications interdites / Mauvaises applications dangereuses	43
23.2	Exigences des utilisateurs	43
23.3	Consignes générales de sécurité	43
23.4	Consignes de sécurité spéciales pour l'utilisation de cette machine	44
23.5	Consignes de sécurité pour les machines équipées d'un moteur à combustion interne	44
23.6	Mise en garde contre les dangers	45
24	MONTAGE	46
24.1	Vérifier l'étendue de la livraison	46
24.2	Assemblage de la machine	46
24.3	Liste de contrôle avant la mise en service	48
24.3.1	Vérification du niveau d'huile moteur ou faire l'appoint d'huile moteur	49
24.3.2	Vérifier le niveau de carburant dans le réservoir de carburant ou faire le plein.	49
25	FONCTIONNEMENT	50
25.1	Informations sur la première mise en service	50
25.1.1	Test de fonctionnement de première mise en service	50
25.1.2	Remarques concernant les 20 premières heures de service	50
25.2	Instructions d'utilisation	50
25.3	Démarrage de la machine	51
25.4	Arrêter la machine	52



26	MAINTENANCE	53
26.1	Plan d'entretien et de maintenance	53
26.2	Vidanger l'huile moteur	53
26.3	Vérifier / remplacer la lame	54
26.3.1	Contrôler la lame	54
26.3.2	Remplacer la lame.....	54
26.4	Nettoyer / remplacer le sac de collecte de l'herbe	55
26.4.1	Nettoyage	55
26.4.2	Remplacer.....	55
26.5	Régler les câbles d'accouplement et de frein.....	55
26.5.1	Régler le câble d'accouplement	55
26.5.2	Régler le cordon de frein	55
26.6	Nettoyer le filtre à air	56
26.7	Nettoyer / remplacer la bougie d'allumage	56
27	TRANSPORT	57
28	ENTREPOSAGE	57
29	ÉLIMINATION	58
30	RESOLUTION DE PANNE	58
31	ERSATZTEILE / SPARE PARTS / PIECES DE RECHANGE	59
31.1	Ersatzteilbestellung / spare parts order / Commande de pièces détachées	59
31.2	Explosionszeichnung / Explosion drawing ZI-BRM420 / Vue éclatée	60
31.3	Explosionszeichnung / Explosion drawing ZI-BRM508 / Vue éclatée	62
32	KONFORMITÄTSERKLÄRUNG / DECLARATION OF CONFORMITY / DECLARATION DE CONFORMITE	64
33	GEWÄHRLEISTUNG (DE)	65
34	WARRANTY GUIDELINES (EN)	66
35	GARANTIE (FR)	67
36	PRODUKTBEOBACHTUNG PRODUCT MONITORING EXAMEN DU PRODUIT68	



2 SICHERHEITSZEICHEN / SAFETY SIGNS / SYMBOLES DE SECURITE

DE	SICHERHEITSZEICHEN BEDEUTUNG DER SYMBOLE	EN	SAFETY SIGNS DEFINITION OF SYMBOLS	FR	SYMBOLES DE SECURITÉ SIGNIFICATION DES SYMBOLES
		DE	CE-KONFORM! - Dieses Produkt entspricht den EG-Richtlinien.		
		EN	CE-Conformal! - This product complies with the EC-directives.		
		FR	CONFORMITÉ CE - Ce produit répond aux directives CE.		
		DE	Anleitung beachten!		
		EN	Follow the instructions!		
		FR	Respecter le manuel !		
		DE	Keine offene Flamme, Feuer, offene Zündquelle und Rauchen verboten!		
		EN	No open flame, fire, open source of ignition and smoking prohibited!		
		FR	Aucune flamme nue, aucun feu, aucune source d'inflammation nue et défense de fumer !		
		DE	Vergiftungsgefahr! Nicht in Innenräumen und in der Nähe von offenen Fenstern und Belüftungen verwenden		
		EN	Danger of Intoxication! Only use outdoors and far from open windows and vents!		
		FR	Risque d'intoxication ! Ne pas utiliser en intérieur ou à proximité de fenêtres et de systèmes de ventilation ouverts		
		DE	Warnung vor heißer Oberfläche		
		EN	Hot Surface		
		FR	Avertissement de surface brûlante		
		DE	Persönliche Schutzausrüstung tragen!		
		EN	Wear personal protective equipment!		
		FR	Porter un équipement de protection individuelle !		
		DE	Sicherheitsabstand einhalten !		
		EN	Keep safe distance !		
		FR	Respecter des distances de sécurité !		
		DE	Zündkerzenstecker vor Wartungsarbeiten ziehen		
		EN	Removel spark plug connector before maintenance work		
		FR	Retirer la cosse de la bougie d'allumage avant les travaux de maintenance		
		DE	Wegschleudernde Teile		
		EN	Parts thrown away		
		FR	Projection de pièces		
		DE	Die Hände und Füße nicht in die Nähe der rotierenden Messer geben.		
		EN	Blades in movement. Do not put hands or feet near or under the opening of the cutting plate.		
		FR	Pas placer les mains et les pieds à proximité des lames rotatifs.		
		DE	ACHTUNG: Öl kontrollieren! Motor startet nicht bei Ölmenge!!		
		EN	ATTENTION: Check Oil! Engine don't start with low oil!!		
		FR	ATTENTION : Contrôler l'huile ! Le moteur ne démarre pas avec une faible quantité d'huile !		



3 TECHNIK / TECHNICS / TECHNIQUE

3.1 Lieferumfang / delivery content / Contenu de la livraison

ZI-BRM420		ZI-BRM508	
A	Motor + Räder + Grundgestell + Messer vormontiert / engine + wheels + base + blade preassembled / Moteur + roues + châssis de base + lames pré-montés	A	Motor + Räder + Grundgestell + Messer vormontiert / engine + wheels + base + blade preassembled / Moteur + roues + châssis de base + lames pré-montés
B	Handgriff + Gestänge (zerlegt) / Handle (not assembled) / Poignée + tringlerie (démontée)	B	Handgriff + Gestänge (zerlegt) / Handle (not assembled) / Poignée + tringlerie (démontée)
C		C	Seitenauswurf (Cover + Auswurf) / side discharge (cover + guard) / Éjection latérale (cache + éjection)
D	Mulchstoppel / mulching plug / Chaume de mulch	D	Mulchstoppel / mulching plug / Chaume de mulch
E	Werkzeug / tools / Outil	E	Werkzeug / tools / Outil
F	Grausauffangbehälter / gras bag / Réservoir de collecte des végétaux	F	Grausauffangbehälter / gras bag / Réservoir de collecte des végétaux
G	Rahmen für Grausauffangbehälter / gras bag frame / Cadre du réservoir de collecte des végétaux	G	Rahmen für Grausauffangbehälter / gras bag frame / Cadre du réservoir de collecte des végétaux
H	Kleinteile / small parts / Petit matériel	H	Kleinteile / small parts / Petit matériel

3.2 Komponenten / components / Composants



N°		N°	
1	Kupplungshebel / Clutch lever / Manette de couple	8	Motor / motor / Moteur
2	Gashebel / throttle lever (nur/only ZI-BRM508) / Poignée des gaz	9	Luftfilter / air filter / Filtre à air
3	Startergriff / starter grip / Manette du démarreur	10	Zündkerze / spark plug / Bougie d'allumage
4	Grasfangkorb / grass catcher / Corbeille de collecte d'herbe	11	Hintere Auswurfklappe / rear ejection / Trappe d'éjection arrière
5	Schneithöhen-Einstellung / cutting height adjustment / Réglage de la hauteur de coupe	12	Choker / choke (nur/only ZI-BRM508) / Choker
6	Öleinfüllstutzen / oil filler neck / Tubulure de remplissage d'huile	13	Bremsbügel / brake arm / Barre de freinage
7	Seitenauswurf (BRM508) / side ejection (nur/only ZI-BRM508) / Éjection latérale (BRM508)	14	Kraftstoffpumpe (Kaltstart_ZI-BRM420) / primer (cold start ZI-BRM420) / Pompe à carburant (démarrage à froid_ZI-BRM420)



3.3 Technische Daten / Technical data / Données techniques

	ZI-BRM420	ZI-BRM508
Motor, engine / Moteur	1-Zylinder 4-Takt / 1 cylinder, 4-stroke engine / 1 cylindre 4 temps Y80V OHV	1-Zylinder 4-Takt / 1 cylinder, 4-stroke engine / 1 cylindre 4 temps Y173V OHV
Motorleistung / engine power / Puissance du moteur	1,2kW@3000min-1	3,6kW@2800min-1
Hubraum / displacement / Cylindrée	79,8ccm	173ccm
Tankvolumen / fuel tank volume / Volume du réservoir	0,8l	1l
Kraftstoff / fuel / Carburant	Bleifreies Benzin ROZ 95 / unleaded gasoline / Essence sans plomb	
Motorölvolumen / engine oil volume / Volume d'huile du moteur	0,45l	0,6l
Motoröl / engine oil / Huile du moteur	15W40	
Zündkerze / spark plug / Bougie d'allumage	F7RTC	
Starter / starter / Démarreur	Seilzug / recoil starter / Cordon de démarrage	
Schnittbreite / cutting width / Largeur de coupe	420 mm	508 mm
Schnitthöhe / cutting height / Hauteur de coupe	25-75mm (6)	25-75mm (6)
Volumen Grasfangkorb / volume grs bag / Volume de bac de collecte de végétaux	45l	65l
max. zulässige Schräglage (des Motors) / max. permissible inclination (of the motor) / Inclinaison autorisée max. (du moteur)	20°	
Garantierter Schall-Leistungspegel L_{WA} guaranteed sound power level L_{WA} Niveau de puissance acoustique garanti L_{WA}	96dB(A)	98dB(A)
Gewicht (netto) / weight (net) / Poids (net)	25,5kg	39,3kg
Gewicht (brutto); weight (gross); Poids (brute)	28,5kg	42,3kg
Verpackungs-Abmessungen / packaging dimensions / Dimensions de l'emballage	720x520x440	830x570x485



4 VORWORT (DE)

Sehr geehrter Kunde!

Diese Betriebsanleitung enthält Informationen und wichtige Hinweise zur sicheren Inbetriebnahme und Handhabung des Benzinrasenmäher ZI-BRM420 und ZI-BRM508, nachfolgend als "Maschine" bezeichnet.



Die Anleitung ist Bestandteil der jeweiligen Maschine und darf nicht entfernt werden. Bewahren Sie sie für spätere Zwecke an einem geeigneten, für Nutzer (Betreiber) leicht zugänglichen, vor Staub und Feuchtigkeit geschützten Ort auf, und legen Sie sie der Maschine bei, wenn sie an Dritte weitergegeben wird!

Beachten Sie im Besonderen das Kapitel Sicherheit!

Durch die ständige Weiterentwicklung unserer Produkte können Abbildungen und Inhalte geringfügig abweichen. Sollten Sie Fehler feststellen, informieren Sie uns bitte.

Technische Änderungen vorbehalten!

Kontrollieren Sie die Ware nach Erhalt unverzüglich und vermerken Sie etwaige Beanstandungen bei der Übernahme durch den Zusteller auf dem Frachtbrief!

Transportschäden sind innerhalb von 24 Stunden separat an uns zu melden.

Für nicht vermerkte Transportschäden kann Holzmännle keine Gewährleistung übernehmen.

Urheberrecht

© 2018

Diese Dokumentation ist urheberrechtlich geschützt. Alle Rechte bleiben vorbehalten! Insbesondere der Nachdruck, die Übersetzung und die Entnahme von Fotos und Abbildungen werden gerichtlich verfolgt.

Als Gerichtsstand gilt das für ZIPPER Maschinen zuständige Gericht als vereinbart.

Kundendienstadresse

ZIPPER MASCHINEN GmbH
 Gewerbepark 8, A-4707 Schlüsslberg
 AUSTRIA
 Tel.: +43 7248 61116-700
 Fax: +43 7248 61116-720
 Mail: info@zipper-maschinen.at



5 SICHERHEIT

Dieser Abschnitt enthält Informationen und wichtige Hinweise zur sicheren Inbetriebnahme und Handhabung der Maschine.



Zu Ihrer Sicherheit lesen Sie diese Betriebsanleitung vor Inbetriebnahme aufmerksam durch. Das ermöglicht Ihnen den sicheren Umgang mit der Maschine, und Sie beugen damit Missverständnissen sowie Personen- und Sachschäden vor. Beachten Sie außerdem die an der Maschine verwendeten Symbole und Piktogramme sowie die Sicherheits- und Gefahrenhinweise!

5.1 Bestimmungsgemäße Verwendung

Die Maschine ist ausschließlich für folgende Tätigkeiten bestimmt:

Zum Mähen und Mulchen von Rasenflächen innerhalb der angegebenen Einsatzgrenzen

Für eine andere oder darüber hinausgehende Benutzung und daraus resultierende Sachschäden oder Verletzungen übernimmt ZIPPER-MASCHINEN keine Verantwortung oder Garantieleistung.

5.1.1 Technische Einschränkungen

Die Maschine ist für den Einsatz unter folgenden Umgebungsbedingungen bestimmt:

Rel. Feuchtigkeit:	max. 70 %
Temperatur (Betrieb)	+5° C bis +40° C
Temperatur (Lagerung, Transport)	-20° C bis +55° C

5.1.2 Verbotene Anwendungen / Gefährliche Fehlanwendungen

- Betreiben der Maschine ohne adäquate körperliche und geistige Eignung
- Betreiben der Maschine ohne entsprechende Kenntnis der Bedienungsanleitungen (Maschine + Motor).
- Änderungen der Konstruktion der Maschine
- Betreiben der Maschine bei Nässe und Regen
- Betreiben der Maschine in explosionsgefährdeter Umgebung
- Betreiben der Maschine in Innenräumen oder geschlossenen Bereichen
- Betreiben der Maschine ohne funktionierende bzw. fehlende Schutzbleche
- Entfernen der an der Maschine angebrachten Sicherheitskennzeichnungen
- Verändern, umgehen oder außer Kraft setzen der Sicherheitseinrichtungen der Maschine
- Nutzen der Maschine zum Transport von Personen

Die nicht bestimmungsgemäße Verwendung bzw. die Missachtung der in dieser Anleitung dargelegten Ausführungen und Hinweise hat das Erlöschen sämtlicher Gewährleistungs- und Schadenersatzansprüche gegenüber der Zipper Maschinen GmbH zur Folge.

5.2 Anforderungen an Benutzer

Voraussetzungen für das Bedienen der Maschine sind die körperliche und geistige Eignung sowie Kenntnis und Verständnis der Betriebsanleitung.

Bitte beachten Sie, dass örtlich geltende Gesetze und Bestimmungen das Mindestalter des Bedieners festlegen und die Verwendung dieser Maschine einschränken können!

Legen Sie ihre persönliche Schutzausrüstung vor Arbeiten an der Maschine an.

Arbeiten an elektrischen Bauteilen oder Betriebsmitteln dürfen nur von einer Elektrofachkraft durchgeführt oder unter Anleitung und Aufsicht einer Elektrofachkraft vorgenommen werden.

5.3 Allgemeine Sicherheitshinweise

Zur Vermeidung von Fehlfunktionen, Schäden und gesundheitlichen Beeinträchtigungen sind bei Arbeiten mit der Maschine neben den allgemeinen Regeln für sicheres Arbeiten insbesondere folgende Punkte zu berücksichtigen:

- Überprüfen Sie die Maschine vor jeder Verwendung auf ihren einwandfreien Zustand. Achten Sie darauf, dass alle Schutzvorrichtungen am richtigen Platz und funktionstüchtig sind, und vergewissern Sie sich, dass alle Muttern, Schrauben etc. fest angezogen sind.



Nehmen Sie die Maschine nicht in Betrieb, wenn Sie merken, dass Teile fehlen oder beschädigt sind!

- Sorgen Sie im Arbeits- und Umgebungsbereich der Maschine für ausreichende Lichtverhältnisse.
- Halten Sie Hände und Füße von sich bewegenden Maschinenteilen fern und achten Sie beim Arbeiten stets auf sicheren Stand.
- Entfernen Sie Einstellwerkzeug vor dem Einschalten von der Maschine.
- Lassen Sie die laufende Maschine niemals unbeaufsichtigt (Maschine vor dem Verlassen immer stillsetzen).
- Stellen Sie sicher, dass Unbefugte einen entsprechenden Sicherheitsabstand zum Gerät einhalten, und halten Sie insbesondere Kinder von der Maschine fern.
- Die Maschine darf nur von Personen betrieben, gewartet oder repariert werden, die mit ihr vertraut sind und die über die im Zuge dieser Arbeiten auftretenden Gefahren unterrichtet sind.
- Tragen Sie stets geeignete persönliche Schutzausrüstung (Gehörschutz, Sicherheitsschuhe etc.)!
- Unterlassen Sie das Arbeiten an der Maschine bei Müdigkeit, Unkonzentriertheit bzw. unter Einfluss von Medikamenten, Alkohol oder Drogen!
- Betreiben Sie das Gerät niemals in Gegenwart brennbarer Flüssigkeiten oder Gase (Explosionsgefahr!).
- Verwenden Sie nur von Zipper Maschinen empfohlene Ersatzteile und Zubehör.

5.4 Spezielle Sicherheitshinweise zum Betrieb dieser Maschine

- Die Maschine ist für die Bedienung durch eine Person konzipiert. Bedienen Sie die Maschine stets von hinten. Stellen Sie sich niemals seitlich neben oder vor die Maschine, wenn der Motor läuft
- Verwenden Sie die Maschinen nicht bei Regen bzw. bei nassen Gras.
- Die Maschine darf nur mit festangezogenen und Messern betrieben werden.
- Übermäßiger Lärm kann zu Gehörschäden und temporären oder dauerhaften Verlust der Hörfähigkeit führen. Tragen Sie einen nach Gesundheits- und Sicherheitsregelungen zertifizierten Gehörschutz, um die Lärmbelastung zu begrenzen.
- Erhöhen Sie die geregelte Leerlaufdrehzahl des Motors nicht eigenmächtig. Dies könnte zu Schäden an der Maschine oder Personenverletzungen führen.

5.5 Sicherheitshinweise für Maschinen mit Verbrennungsmotor

- Berühren Sie Motor und/oder Auspufftopf im laufenden Betrieb bzw. unmittelbar nach dem Abstellen nicht! Diese Bereiche werden im Betrieb heiß und können Verbrennungen verursachen.
- Berühren Sie den Zündkerzenstecker nicht, wenn der Motor läuft (elektrischer Schlag!).
- Betreiben Sie das Gerät nicht in geschlossenen Bereichen oder in schlecht belüfteten Räumen, außer es besteht adäquate Lüftung durch Abluftventilatoren oder Schläuche. (Erstickungsgefahr durch Kohlenmonoxyd!)
- Rauchen Sie nicht während des Betriebs der Maschine.
- Rauchen Sie nicht beim Auftanken der Maschine.
- Betanken Sie die Maschine nur in einem gut belüfteten Bereich.
- Betanken Sie die Maschine nicht, wenn der Motor läuft oder die Maschine noch heiß ist.
- Tanken Sie die Maschine nicht in der Nähe offener Flammen auf.
- Verschütten Sie beim Auftanken keinen Kraftstoff.
- Kurbeln Sie einen überfluteten Benzinmotor nicht an, so lange die Zündkerze herausgenommen ist – im Zylinder angestauter Kraftstoff spritzt aus der Zündkerzenöffnung heraus.
- Nehmen Sie an Benzinmotoren keinen Zündfunkentest vor, wenn der Motor überflutet oder Benzin zu riechen ist. Ein Streufunke könnte die Dämpfe entzünden.
- Verwenden Sie Benzin oder andere Arten von Kraftstoff bzw. entflammbare Lösungen nicht zum Reinigen der Maschinenteile, vor allem nicht in geschlossenen Räumen. Die Dämpfe von Kraftstoffen und Lösungen können explodieren.



- Halten Sie den Bereich um den Auspufftopf immer frei von Fremdsubstanzen, wie z.B. Blättern, Papier, Kartons etc. Ein heißer Auspufftopf könnte diese Substanzen entzünden und ein Feuer verursachen.
- Verschließen Sie den Tankdeckel nach dem Tankvorgang wieder.
- Überprüfen Sie Kraftstoffleitung und Tank regelmäßig auf Undichtheit und Risse. Betreiben Sie die Maschine nicht, wenn Lecks im Kraftstoffsystem bekannt sind.
- Lagern Sie Kraftstoff nur in dafür vorgesehenen und zugelassenen Behältern.
- Führen Sie Wartungs-, Einstell- und Reinigungsarbeiten nur bei ausgeschaltetem Motor und entfernten Zündkerzenstecker durch.

5.6 Gefahrenhinweise

Trotz bestimmungsmäßiger Verwendung bleiben bestimmte Restrisiken bestehen. Bedingt durch Aufbau und Konstruktion der Maschine können im Umgang mit den Maschinen Gefährdungssituationen auftreten, die in dieser Bedienungsanleitung wie folgt gekennzeichnet sind:

GEFAHR



Ein auf diese Art gestalteter Sicherheitshinweis weist auf eine unmittelbar gefährliche Situation hin, die zum Tod oder zu schweren Verletzungen führt, wenn sie nicht gemieden wird.

WARNUNG



Ein solcherart gestalteter Sicherheitshinweis weist auf eine möglicherweise gefährliche Situation hin, zu schweren Verletzungen oder sogar zum Tod führen kann, wenn sie nicht gemieden wird.

VORSICHT



Ein auf diese Weise gestalteter Sicherheitshinweis weist auf eine möglicherweise gefährliche Situation hin, die zu geringfügigen oder leichten Verletzungen führen kann, wenn sie nicht gemieden wird.

HINWEIS



Ein derartig gestalteter Sicherheitshinweis weist auf eine möglicherweise gefährliche Situation hin, die zu Sachschäden führen kann, wenn sie nicht gemieden wird.

Ungeachtet aller Sicherheitsvorschriften sind und bleiben ihr gesunder Hausverstand und ihre entsprechende technische Eignung/Ausbildung der wichtigste Sicherheitsfaktor bei der fehlerfreien Bedienung der Maschine. **Sicheres Arbeiten hängt in erster Linie von Ihnen ab!**



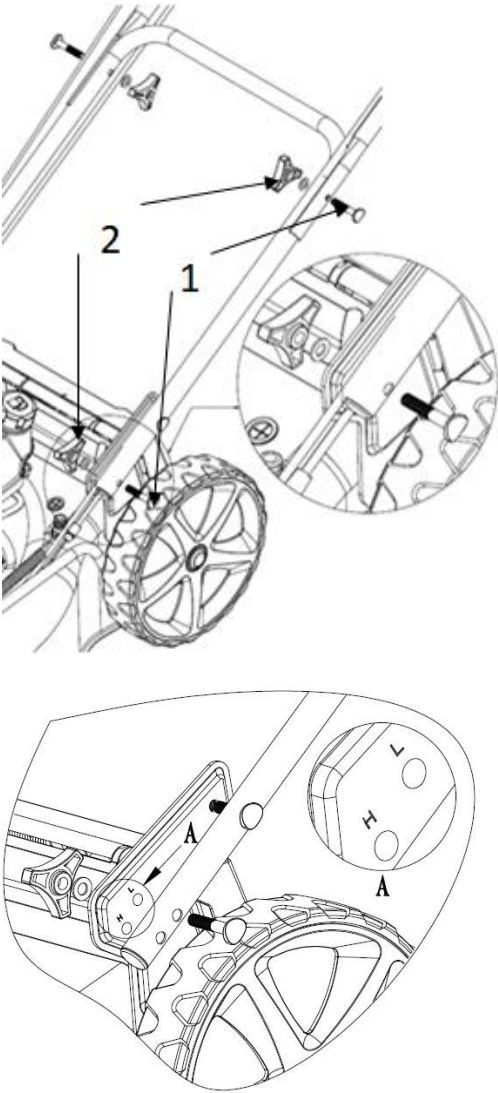
6 MONTAGE

6.1 Lieferumfang prüfen

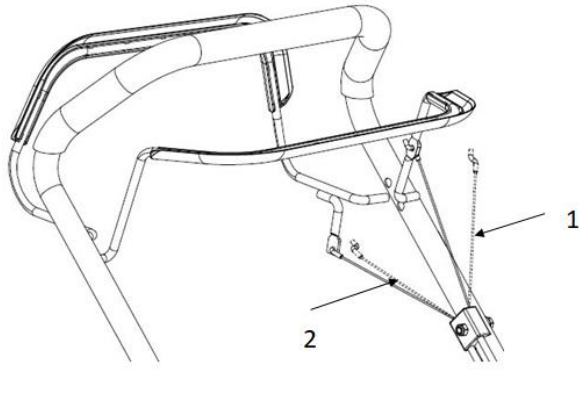
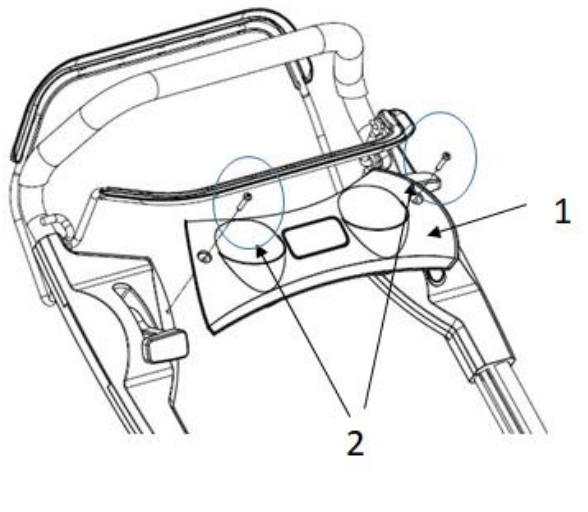
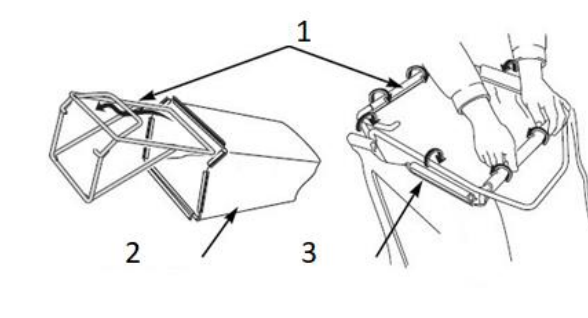
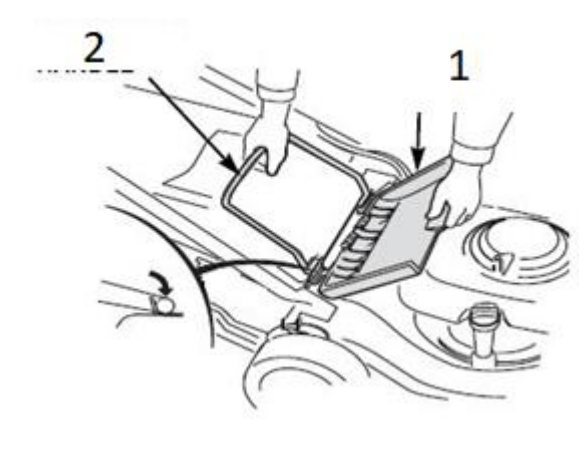
Überprüfen Sie die Maschine nach Anlieferung unverzüglich auf Transportschäden und fehlende Teile.

6.2 Zusammenbau der Maschine

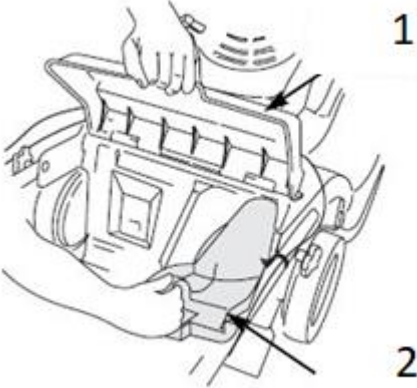
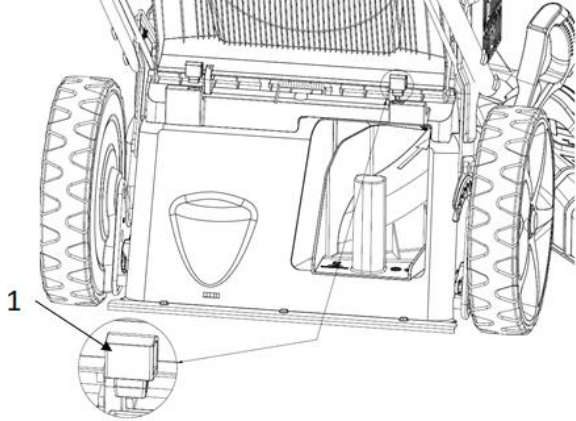
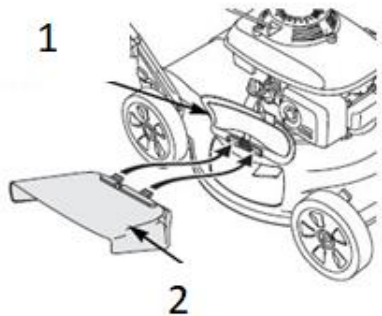
Die Maschine kommt vormontiert, es sind lediglich die zum Transport demontierten Teile wieder zu montieren.

	<p>1. <u>Montage Griff</u></p> <p>Öffnen sie den am Rahmen befestigen Griff und Schrauben Sie die Griffteile mit den vier Schrauben (1) und Sternknöpfen (2) fest, je 2x auf der linken und rechten Seite.</p> <p>HINWEIS: Die Höhe des Griffes kann mittels der Position der angebrachten Schrauben verändert werden. Schraube an Position H eingesetzt für eine hohe Griffposition, L für eine niedrigere Griffposition. Bitte wählen sie an der Linken und Rechten Seite die gleiche Einstellung.</p> <p>Der Startergriff des Seilzugs kann am Griff eingehängt werden um den Startvorgang zu erleichtern (nur für ZI-BRM508 verfügbar).</p>
--	--



	<p>2. <u>Verbindung Kupplungs- und Bremsseil</u></p> <p>Verbinden sie das Kupplungsseil (2) mit dem Kupplungsgriff und das Bremsseil (1) mit dem Bremsgriff.</p>
	<p>3. <u>Befestigung Panel.</u></p> <p>Das Panel (1) mit zwei Schrauben (2) am Griff befestigen.</p>
	<p>4. <u>Zusammenbau Grasauffangbehälter</u></p> <p>Schieben sie den Rahmen in den Grasauffangsack und befestigen sie diesen mit den Klipps.</p>
	<p>5. Grasauffangbehälter montieren</p> <p>Heben sie den hinteren Auswurfschutz (1) an und entfernen sie, falls eingesetzt den Mulchstopfen und hängen sie anschließend den Griff (2) des Auffangbehälters ein.</p>



	<p>6. Montage/Demontage Mulchstopfen</p> <p>Der Mulchstopfen (2) dient dazu, das Innere des Mähwerks für effizienteres Mulchen umzugestalten. Montieren und entfernen Sie den Mulchstopfen (1), indem Sie den hinteren Auswurfschutz (2) wie abgebildet anheben. Der Mulchstopfen (1) passt nur in eine Richtung. Entfernen Sie den Mulchstopfen (1) bei Verwendung des Grasauffangbehälters.</p>
	<p>7. <u>Hintere Auswurfklappe sperren</u></p> <p>Um die hintere Auswurfklappe zu sperren, benutzen sie Halterungen wie abgebildet.</p>
	<p>8. <u>Seitlichen Auswurf montieren (nur für ZI-BRM508)</u></p> <p>Die seitliche Schutzhaube (1) anheben und den seitlichen Auswurf wie abgebildet montieren.</p>

6.3 Checkliste vor der Inbetriebnahme

HINWEIS



Der Einsatz von Farbverdünnern, Benzin, aggressiven Chemikalien oder Scheuermitteln führt zu Sachschäden an den Oberflächen! Für die der Reinigung deshalb nur milde Reinigungsmittel verwenden!

- Reinigen Sie die Maschine und entfernen Sie gegebenenfalls Schmutz und Gras.
- Wenn der Luftfilter verschmutzt ist, blasen Sie die Filterpatrone von innen durch, indem Sie einen Strahl trockener Druckluft auf und ab bewegen. Fahren Sie damit so

lange fort, bis der gesamte Staub entfernt ist. Ersetzen Sie den Luftfilter erforderlichenfalls durch einen neuen.

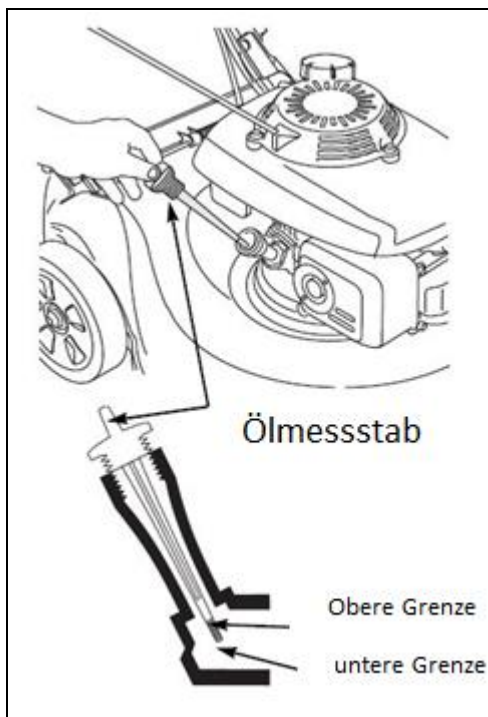
- Prüfen Sie den Vergaser auf äußeren Schmutz und Staub und reinigen Sie ihn gegebenenfalls mit trockener Druckluft.
- Überprüfen Sie Feststellmuttern und Schrauben auf festen Sitz, besonderes Augenmerk auf das Messer. (Durch Vibrationen gelöste Schrauben oder Bolzen können zu Unfällen führen!)

6.3.1 Motoröl-Stand prüfen bzw. Motoröl auffüllen

HINWEIS



Ein zu niedriger Ölstand führt zu Schäden am Motor und verkürzt die Lebensdauer der Maschine. Überprüfen Sie deshalb vor jedem Start den Motoröl-Stand und füllen Sie erforderlichenfalls Motoröl nach.



1. Zur Prüfung des Motoröl-Standes stellen Sie die Maschine auf einer sicheren, ebenen Fläche ab. Motor abschalten und Maschine zehn Minuten stehen lassen, damit sich das zirkulierende Öl in der Ölwanne sammeln kann.
2. Öl-Messtab herausdrehen und mit einem sauberen, fusselfreien Lappen oder einem nicht fasernden Papiertuch abwischen.
3. Messtab wieder bis zum Anschlag in die Öffnung schieben, aber nicht einschrauben. (Achten Sie darauf, dass der Stab wirklich ganz eingeschoben wurde – manchmal verkantet er sich.)
4. Öl-Messtab wieder herausziehen und Ölstand ablesen. Dafür gibt es zwei Markierungen – siehe Abbildung links.
5. Bei niedrigem Ölstand empfohlenes Öl bis zur oberen Grenze nachfüllen (maximales Füllvolumen lt. Technischen Daten).
6. Öl-Messtab wieder einschieben und festdrehen.

6.3.2 Füllstand des Kraftstofftanks überprüfen bzw. nachtanken

HINWEIS



Beachten Sie die Sicherheitsvorschriften zur Kraftstoffkontrolle. Filtern Sie den Kraftstoff beim Tanken um zu verhindern, dass Fremdpartikel in den Verbrennungsraum gelangen. Wischen Sie ausgelaufenen Kraftstoff auf.

Ablauf:

1. Tankdeckel (sitzt auf dem Kraftstofftank) aufschrauben.
2. Füllstands-Überprüfung in Form einer Sichtprüfung. Erforderlichenfalls Benzin mit entsprechender Oktanzahl (ROZ 95) nachfüllen (maximales Tankvolumen lt. Technischen Daten).
3. Tankdeckel nach dem Tanken wieder gut verschließen.



7 BETRIEB

- Nehmen Sie die Maschine erst in Betrieb, nachdem Sie die Sicherheitshinweise gelesen und verstanden haben, sowie die vor der Erstinbetriebnahme erforderlichen Maßnahmen durchgeführt haben.

7.1 Informationen zur Erst-Inbetriebnahme

HINWEIS



Beachten Sie, dass die Maschine ohne Motoröl und Kraftstoff ausgeliefert wird. Stellen sie sicher, dass diese Betriebsmittel vor der Erst-Inbetriebnahme aufgefüllt sind.
ACHTUNG: Maschine startet nicht bevor Motoröl bis zur Obergrenze nachgefüllt ist Ölmangelschmierung!

7.1.1 Testlauf Erstinbetriebnahme

- Lassen Sie die Maschine für rund 3 Minuten im Leerlauf laufen
- Achten Sie auf abnormale Geräusche
- Achten Sie auf die Abgase (zu schwarz, zu weiß)?

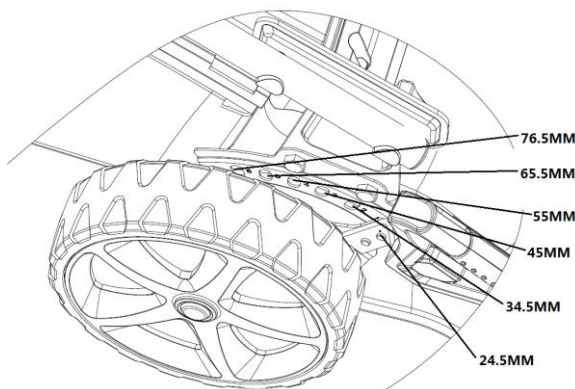
7.1.2 Hinweise für die ersten 20 Betriebsstunden

Um die Lebenserwartung Ihrer Maschine zu optimieren, sollten Sie folgende Punkte befolgen:

- Schonen Sie den Motor die ersten 20 Betriebsstunden (dies gilt auch für gebrauchte Motoren nach einer umfassenden Wartung). Das heißt, geringere Drehzahl und geringere max. Arbeitsbelastung als während des Normalbetriebs.
- Wechseln Sie das Motoröl nach den ersten 20 Betriebsstunden.

7.2 Betriebshinweise

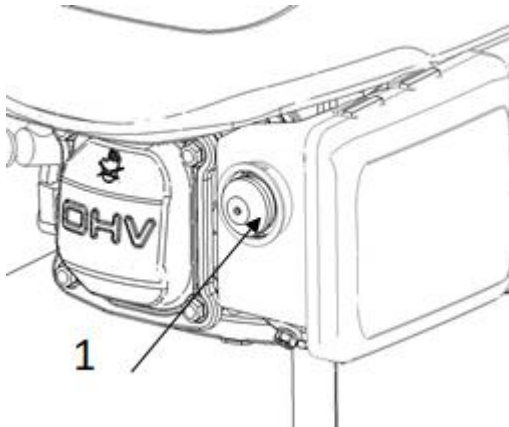
- Ziehen Sie bei laufendem Motor niemals den Seilzug an. Dies schädigt den Motor.
- Der Zugmechanismus für die Veränderung der Motordrehzahl ist mit einer Justierschraube begrenzt. Diese ist werkseingestellt. Verändern Sie diese Einstellung nie eigenmächtig, Sie könnten den Motor überlasten.
- Betreiben Sie die Maschine unter keinen Umständen auf Gefällen von über 20°, da selbst bei optimalem Ölstand der Motor nicht mit genug Schmierung versorgt sein könnte.
- In der Richtung der Vorrückbewegung der Maschine und innerhalb eines Bereichs von einem Meter um die Maschine, darf niemand außer dem Bediener stehen.
- Lassen Sie in den folgenden, besonders gefährlichen, Bereichen erhöhte Aufmerksamkeit walten:
 - Beim Mähen an Hängen sind besondere Vorsichtsmaßnahmen zu treffen. Mähen Sie nur Quer zum Hang, niemals nach unten oder oben, dabei die max. zulässige Hangneigung beachten.
- Die Schnitthöheneinstellung kann über einen Hebel an der Maschine vorgenommen werden, passen sie diese für die jeweilige Beschaffenheit der zu bearbeitenden Rasenfläche an.





7.3 Maschine starten

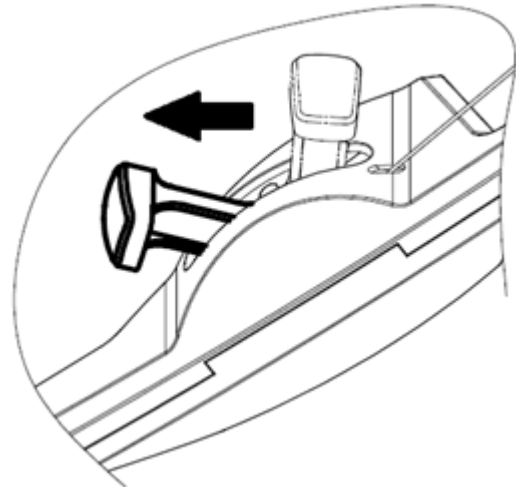
ZI-BRM420
Kaltstart



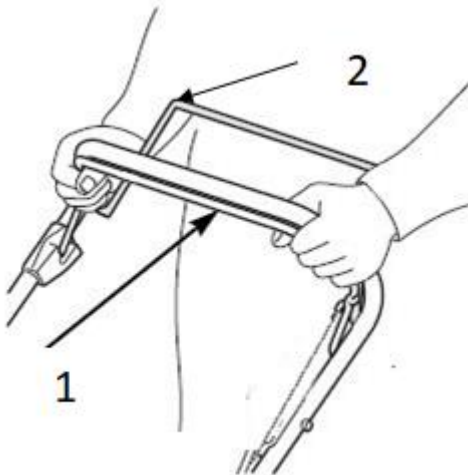
Bei kaltem Motor vor dem Start Primer-Knopf (1) drücken.
Es gilt folgende Empfehlung bzgl. Anzahl der Betätigungen des Knopfes in Abhängigkeit von der Außentemperatur.

Temperature	Anzahl
< 0°C	3~4
0°C~10°C	2~3
10°C~20°C	1~2
>20°C	1

ZI-BRM508
Kaltstart

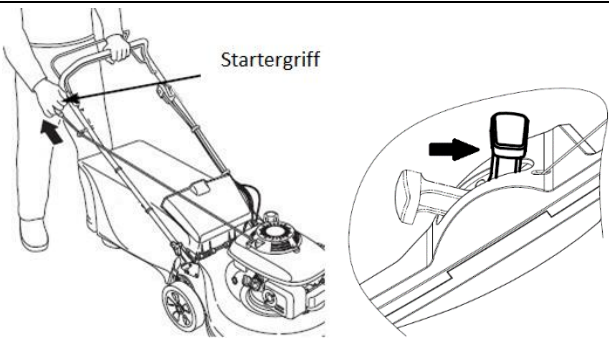
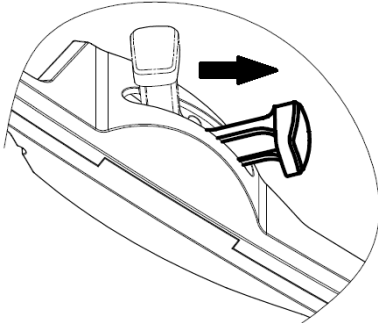
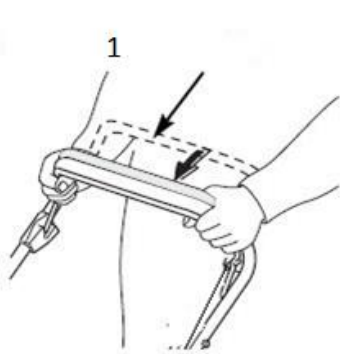


Vor dem Start den Choke-Hebel in die vorderste Position schieben.




- Den Brems-Hebel (1) zum Haltegriff heranziehen und festhalten.
Hinweis: Beim Startvorgang den Kupplungshebel (2) nicht anziehen, dadurch wird verhindert, dass sich die Maschine vorwärts bewegt.

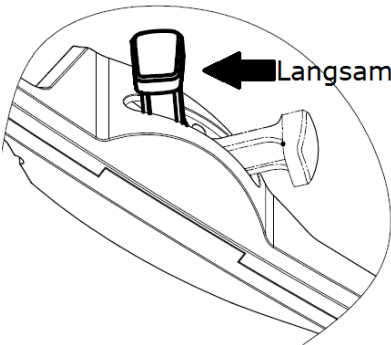


	<ol style="list-style-type: none">2. Fassen Sie den Startergriff und ziehen Sie ihn langsam heraus. Der Widerstand wird an einer bestimmten Stelle am stärksten. Dieser Punkt entspricht dem Kompressionspunkt. Lassen Sie das Seil von diesem Punkt aus ein wenig zurückrollen und ziehen Sie es dann kraftvoll heraus.3. Geben sie den Choke-Hebel nach Motorstart in die „RUN“-Position.
	<ol style="list-style-type: none">4. Den Gashebel in die vorderste Stellung bringen, um das beste Mähergebnis zu erzielen.
	<ol style="list-style-type: none">5. Um die Vorwärtsbewegung zu starten, drücken Sie den Hebel (1) Richtung Handgriff. Hinweis: Den Hebel (1) für die Bedienung der Maschine nur in ihren Extremlagen (ganz am Griff angedrückt für Vorwärtsbewegung, in der Ausgangsposition für keine Unterstützung der Vorwärtsbewegung) verwenden. Dies verlängert die Lebensdauer des Kupplungsmechanismus.

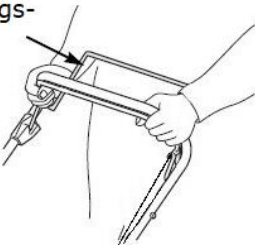
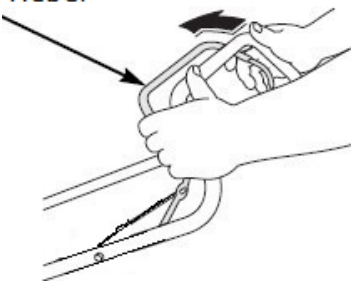
7.4 Maschine stoppen

WARNUNG

 Das Messer dreht sich noch einige Sekunden lang weiter, nachdem der Motor gestoppt wurde. Soll der Rasenmäher unbeaufsichtigt bleiben, ziehen Sie den Zündkerzenstecker ab.

	<ol style="list-style-type: none">1. Bringen Sie den Gashebel in die Position "Langsam".
---	--



<p>Kupplungs-Hebel</p> 	<p>2. Lassen Sie den Kupplungs-Hebel los.</p>
<p>Brems-Hebel</p> 	<p>3. Lassen Sie den Brems-Hebel los.</p>

8 WARTUNG

WARNUNG



Heiße Oberflächen und rotierende Maschinenteile bei laufendem Motor können schwere Verletzungen hervorrufen oder sogar zum Tod führen. Setzen Sie die Maschine vor Umrüst-, Einstell-, Reinigungs- und Wartungsarbeiten immer still und sichern Sie sie gegen unbeabsichtigte Wiederinbetriebnahme.

8.1 Instandhaltungs- und Wartungsplan

Was?	Häufigkeit (Intervall)
Kraftstoffstand überprüfen	vor jeder Inbetriebnahme
Motoröl-Stand überprüfen	vor jeder Inbetriebnahme
Kontrolle der Bedienelemente	vor jeder Inbetriebnahme
Kontrolle auf beschädigte Teile	vor jeder Inbetriebnahme
Kontrolle auf lockere oder verlorene Schrauben	vor jeder Inbetriebnahme
Motoröl wechseln	erstmalig nach 5h oder 1Monat , dann alle 3 Monate oder 25 h
Luftfilterreinigung/ersetzen	alle 3 Monate oder 25 h
Zündkerzenprüfung/ersetzen	alle 200 h oder 2 Jahre
Treibstofffilter reinigen	alle 3 Monate oder 25h

Die angegebenen Intervalle beziehen sich auf das Arbeiten unter „normalen“ Betriebsbedingungen. Je nach Belastung kann ein Wechsel/Tausch aber auch schon zu einem früheren Zeitpunkt erforderlich sein.

8.2 Motoröl wechseln

HINWEIS



Beachten sie, dass die Maschine ohne Motoröl und Kraftstoff ausgeliefert wird. Stellen sie sicher, dass diese Betriebsmittel vor der Erst-Inbetriebnahme aufgefüllt sind. **Die Maschine startet nicht bevor Motoröl bis zur Obergrenze nachgefüllt ist (Ölmangelschmierung)!**

	<p>Motoröl wechseln:</p> <ol style="list-style-type: none"> 1. Lassen Sie das verbrauchte Öl ab, während der Motor warm ist. Warmes Öl läuft schnell und vollständig ab. 2. Wischen Sie den Öleinfüllbereich sauber und entfernen Sie dann den Öleinfülldeckel/Messstab. 3. Stellen Sie einen geeigneten Behälter neben den Mäher, um das Altöl aufzufangen, und neigen Sie den Mäher dann auf die rechte Seite. Das Altöl wird durch den Einfüllstutzen abfließen. Lassen Sie das Öl vollständig ablaufen. 4. Füllen Sie das empfohlene Öl ein. Nicht überfüllen! Warten Sie einige Minuten, bis sich das Öl im Motor absetzt hat, und messen Sie erst dann den Ölstand.
--	--

8.3 Messer überprüfen / ersetzen

HINWEIS



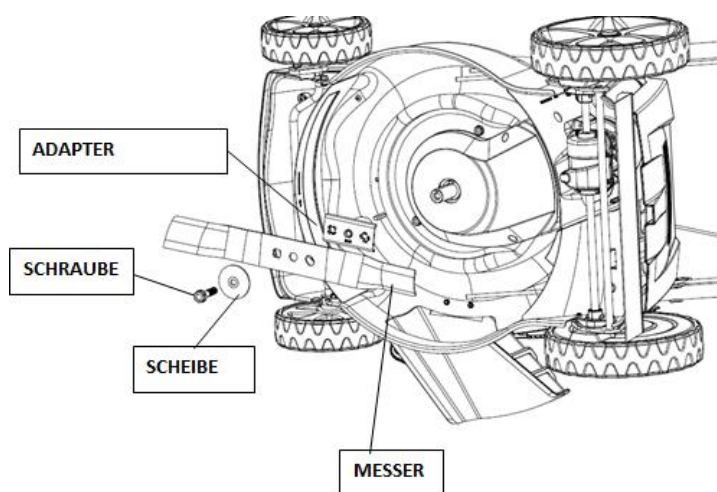
Für die Montage/Demontage des Messers benötigen Sie einen Drehmomentschlüssel. Überprüfen Sie nach erfolgter Montage, ob die Klingenschrauben fest angezogen sind. Bei Arbeiten am Messer immer Schutzhandschuhe tragen.

8.3.1 Messer überprüfen

1. Kippen Sie den Mäher nach rechts, so dass die Luftfilterseite nach oben zeigt. Dies trägt dazu bei, Kraftstoffleckagen und hartes Anfahren zu vermeiden.
2. Überprüfen Sie die Klinge auf Beschädigungen, Risse und übermäßigen Rost oder Korrosion: *Eine stumpfe Klinge kann geschärft werden, hingegen muss eine Klinge, die übermäßig abgenutzt, gebogen, gerissen oder anderweitig beschädigt ist, ersetzt werden.*

8.3.2 Messer ersetzen

1. Entfernen Sie die Schraube mit einem Steckschlüssel. Verwenden Sie einen Holzblock, um zu verhindern, dass sich die Klinge beim Entfernen des Bolzens dreht. Dann entfernen Sie das Messer.
2. Montieren Sie das Messer mit der Schraube und speziellen Unterlegscheiben. Achten Sie darauf die Spezielscheiben so zu montieren, dass die konkave Seite zum Blatt und die konvexe Seite zum Bolzen zeigt.
3. Ziehen Sie die Schraube mit einem Drehmomentschlüssel an. Verwenden Sie einen Holzblock um zu verhindern, dass sich die Klinge beim Anziehen der Schraube dreht.



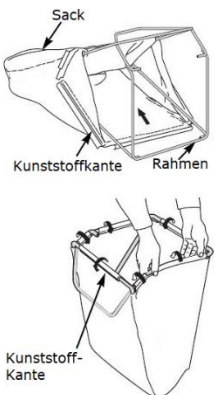


8.4 Grasauffangsack reinigen / ersetzen

8.4.1 Reinigen

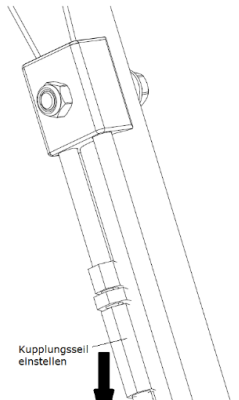
Reinigen Sie den Grasauffangsack mit Wasser aus dem Gartenschlauch und lassen Sie ihn vor dem neuerlichen Gebrauch vollständig trocknen; ein nasser Auffangsack verstopft schnell.

8.4.2 Ersetzen

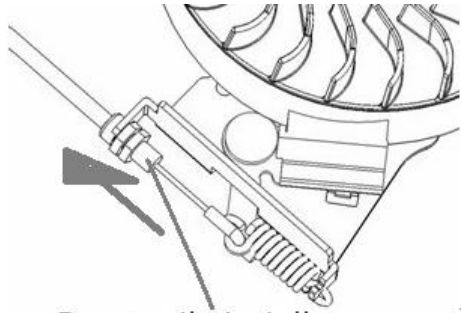
	<ol style="list-style-type: none">1. Lösen Sie die Kunststoffkanten vom Rahmen und entfernen Sie den Rahmen aus dem Sack.2. Setzen Sie den Rahmen in den neuen Sack ein und klemmen Sie die Kunststoffkanten des Sackes an den Rahmen.
---	---

8.5 Kupplungs- und Bremsseil einstellen.

8.5.1 Kupplungsseil einstellen

	<p>Ist der Kupplungshebel locker, spannen Sie das Kupplungsseil durch Drehen nach (siehe Bild links).</p>
---	---

8.5.1 Bremsseil einstellen

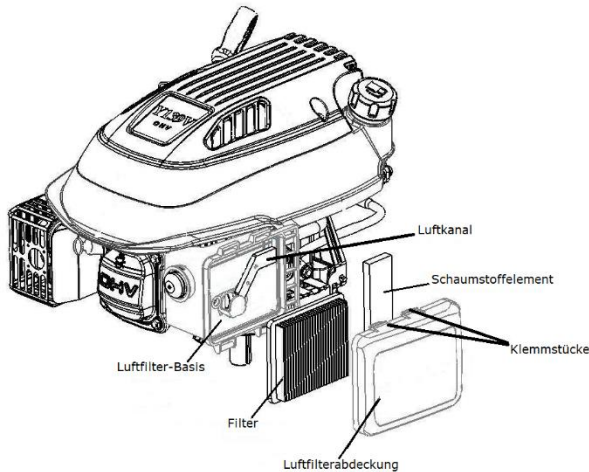
	<p>Ist der Bremshebel locker, spannen Sie das Bremsseil durch Drehen nach (siehe Bild links).</p>
---	---

8.6 Luftfilter reinigen

HINWEIS



Wird der Motor ohne oder mit einem beschädigten Luftfilter betrieben, gelangt Schmutz in den Motor, was zu einem schnellen Motorverschleiß führt.



Um den Luftfilter zu reinigen, gehen Sie folgendermaßen vor:

1. Drücken Sie auf die Klemmstücke und entfernen Sie die Luftfilter-Abdeckung.
2. Entnehmen Sie den Filter.
3. Überprüfen Sie den Filter bzw. das Schaumstoffelement und ersetzen Sie es bei Beschädigung.
4. Reinigen Sie den Filter, indem Sie ihn mehrmals auf eine harte Oberfläche klopfen, um Schmutz zu entfernen, oder blasen Sie Druckluft von innen durch den Luftfilter. *Versuchen Sie niemals, Schmutz abzubürsten; durch das Bürsten wird Schmutz in die Fasern gedrückt.*
5. Entfernen Sie den Schmutz an der Innenseite der Luftfilterbasis und der Abdeckung mit einem feuchten Lappen ab. Achten Sie darauf, dass kein Schmutz in den Luftkanal gelangt, der zum Vergaser führt.
6. Montieren Sie den Filter und die Abdeckung wieder.

8.7 Zündkerze reinigen / ersetzen

HINWEIS



Eine lose Zündkerze kann den Motor überhitzen und beschädigen. Zu starkes Anziehen der Zündkerze kann das Gewinde im Zylinderkopf beschädigen.

Für das fehlerfreie Funktionieren müssen die Auflagefläche der Kerze im Zylinderkopf und der Dichtring der Kerze sauber und rückstandsfrei sein.

	<ol style="list-style-type: none"> 1. Ziehen Sie die Zündkerzenkappe ab und entfernen Sie eventuell anhaftenden Schmutz.
--	---

	<ol style="list-style-type: none"> Entfernen Sie die Zündkerze mit einem Zündkerzenschlüssel. Überprüfen Sie die Zündkerze. Ersetzen Sie sie, wenn die Elektroden abgenutzt sind, oder wenn der Isolator gerissen oder abgebrochen ist.
<p>0.028 ~ 0.031 in (0.7 ~ 0.8 mm)</p>	<ol style="list-style-type: none"> Messen Sie den Elektrodenabstand der Zündkerze mit einem geeigneten Messgerät. Der Abstand sollte 0,7 – 0,8 mm betragen. Korrigieren Sie den Spalt, falls erforderlich, indem Sie die Seitenelektrode mit einem geeigneten Werkzeug vorsichtig biegen. Montieren Sie die Zündkerzenkappe.

9 TRANSPORT

WARNUNG



Maschine niemals mit laufendem Motor anheben oder transportieren!

10 LAGERUNG

- Um die Brandgefahr zu verringern, halten Sie Motor, Schalldämpfer und Kraftstofftank frei von Gras, Laub oder übermäßigem Fett.
- Lassen Sie das Produkt vor der Einlagerung mindestens 30 Minuten abkühlen.
- Reinigen Sie den Mäher vor dem Einlagern gründlich und bewahren Sie ihn an einem trockenen, frostfreien Ort auf.
- Lagern Sie den Rasenmäher niemals mit Kraftstoff im Tank innerhalb eines Gebäudes, wo er eine offene Flamme oder einen Funken erreichen kann.
- Wenn der Kraftstofftank entleert werden muss, sollte dies im Freien erfolgen.

Wenn die Maschine längere Zeit (>30 Tage) still steht:

- Öl- bzw. Treibstofftank leeren.
- Zündkerze abnehmen und einige Tropfen Motoröl in den Zylinder einfüllen. Mittels Seilstarter den Motor einige Male umdrehen, sodass das Öl im Zylinderinnenraum gut verteilt wird. (Zündkerze vor Wiederverwendung reinigen!)



11 ENTSORGUNG



Entsorgen Sie Ihre Maschine nicht im Restmüll. Kontaktieren Sie Ihre lokalen Behörden für Informationen bzgl. der verfügbaren Entsorgungsmöglichkeiten. Wenn Sie bei Ihrem Fachhändler eine Maschine oder ein gleichwertiges Gerät kaufen, ist dieser in bestimmten Ländern verpflichtet, Ihre alte Maschine fachgerecht zu entsorgen.

12 FEHLERBEHEBUNG

WARNUNG



Heiße Oberflächen und rotierende Maschinenteile bei laufendem Motor können schwere Verletzungen hervorrufen oder sogar zum Tod führen. Maschine vor Arbeiten zur Störungsbeseitigung ausschalten und gegen unbeabsichtigte Wiederinbetriebnahme sichern.

Fehler	mögliche Ursache	Behebung
Motor springt nicht an	• kein Treibstoff	• Treibstoff überprüfen; evtl. auf- bzw. nachtanken
	• falscher Treibstoff; Motor ohne vorherige Entleerung des Treibstofftanks gelagert	• Entleeren Sie den Kraftstofftank und den Vergaser. Tanken Sie mit frischem Benzin.
	• Zündkerze defekt, verschmutzt oder Zündkerzenstecker lose. • Zündkerze nass mit Kraftstoff (gefluteter Motor)	• Zündkerze bzw. Zündkerzenstecker überprüfen. • Evtl. Zündkerze trocknen / reinigen bzw. ersetzen.
	• Kraftstofffilter verstopft, Vergaserstörung, Zündfehlfunktion, Ventilklemmen, etc.	• Betriebsanleitung lesen, evtl. autorisierten Servicehändler kontaktieren; defekte Komponenten bei Bedarf ersetzen oder reparieren
	• in kaltem Zustand	• Kraftstoffpumpe drücken
Motor hat keine oder zu wenig Leistung	• Luftfilterelemente verstopft	• Luftfilterelemente reinigen oder ersetzen
	• falscher Treibstoff; Maschine ohne entsprechende Behandlung bzw. ohne Entleerung des Treibstofftanks gelagert	• Kraftstofftank und Vergaser entleeren; frischen Kraftstoff tanken.
	• Treibstofffilter verstopft, Vergaserstörung, Zündfehlfunktion, Ventilklemmen etc.	• Betriebsanleitung lesen oder Maschine zu einem autorisierten Servicehändler bringen. Defekte Komponenten bei Bedarf ersetzen oder reparieren.



13 PREFACE (EN)

Dear Customer!

This manual contains information and important instructions for the installation and correct use of the ZIPPER gasoline lawn mower ZI-BRM420 and ZI-BRM508.

Following the usual commercial name of the machine (see cover) is substituted in this manual with the name "machine".



This manual is part of the product and shall not be stored separately from the product. Save it for later reference and if you let other people use the product, add this instruction manual to the product.

Please read and obey the security instructions!

Due to constant advancements in product design, construction pictures and content may diverse slightly. However, if you discover any errors, inform us please.

Technical specifications are subject to changes!

Please check the product contents immediately after receipt for any eventual transport damage or missing parts.

Claims from transport damage or missing parts must be placed immediately after initial product receipt and unpacking before putting the product into operation.

Please understand that later claims cannot be accepted anymore.

Copyright

© 2018

This document is protected by international copyright law. Any unauthorized duplication, translation or use of pictures, illustrations or text of this manual will be pursued by law. Court of jurisdiction is the regional court Linz or the competent court for 4707 Schlüsslberg, Austria!

Customer service contact

ZIPPER MASCHINEN GmbH
Gewerbepark 8, A-4707 Schlüsslberg
AUSTRIA
Tel.: +43 7248 61116-700
Fax: +43 7248 61116-720
Mail: info@zipper-maschinen.at



14 SAFETY

This section contains information and important notices for safe commissioning and handling of machine.



For your own safety, read these operating instructions carefully before putting the machine into operation. This will enable you to handle the machine safely and prevent misunderstandings as well as possible damage to property and persons. Also observe the symbols and pictograms used as well as the safety instructions and hazard warnings!

14.1 Intended use of the machine

The machine is intended exclusively for the following activities:

For mowing and mulching lawns within the specified application limits.

ZIPPER-MASCHINEN assumes no responsibility or warranty for any other use or use beyond this and for any resulting damage to property or injury.

14.1.1 Technical Restrictions

The machine is intended for use under the following ambient conditions:

Relative humidity:	max. 65 %
Temperature (for operation)	+5° C bis +40° C
Temperature (for storage and/or transport)	-20° C bis +55° C

14.1.2 Prohibited Use / Forseeable Misuse

- Operation of the machine without adequate physical and mental aptitude
- Operating the machine without appropriate knowledge of the operating instructions (machine + motor).
- Changes in the design of the machine
- Operating the machine in wet and rainy conditions
- Operating the machine in a potentially explosive environment
- Operating the machine indoors or in closed areas
- Operation of the machine without functioning or missing guards
- Remove the safety markings attached to the machine.
- Modify, circumvent or disable the safety devices of the machine.
- Use of the machine for the transport of persons

The prohibited/hazardous use or disregard of the information and instructions presented in this manual will result in the voiding of all warranty and damage claims against Zipper Maschinen GmbH.

14.2 User Qualification

Prerequisite for the use / operation of the machine is a corresponding physical and mental aptitude as well as knowledge and understanding of the instruction Manual.

Please note that local laws and regulations may determine the minimum age of the operator and restrict the use of this machine!

Put on your personal protective equipment before working on the machine.

Work on electrical components or equipment may only be carried out by a qualified electrician or carried out under the guidance and supervision of a qualified Electrician.

14.3 Safety instructions

In order to avoid malfunctions, damage and health hazards when working with this machine, in addition to the general rules for safe working, the following measures in particular must be observed UNCONDITIONALLY:

- Check that the machine is in perfect condition before each use. Ensure that all guards are in place and working properly and that all nuts, bolts, etc. are securely tightened. Do not take the machine into operation if you notice that parts are missing or damaged!
- Ensure sufficient lighting conditions in the working and surrounding areas of the machine.



- Keep hands and feet away from moving machine parts and always ensure a safe stand when working.
- Remove the adjustment tool from the machine before operation.
- Never leave the running machine unattended (always stop the machine before leaving it).
- Ensure that unauthorised persons maintain a safe distance from the machine and keep children away from the machine.
- The machine may only be operated, serviced or repaired by persons who are familiar with it and who have been informed of the dangers arising during this work.
- Always wear suitable personal protective equipment (ear protection, safety shoes etc.)!
- Do not work with the machine if you are tired, not concentrated or under the influence of medication, alcohol or drugs!
- Never operate the unit in the presence of flammable liquids or gases (danger of explosion!).
- Carry out maintenance, adjustment and cleaning work only when the engine is switched off.
- Only use spare parts and accessories recommended by Zipper machines.

14.4 Special safety instructions for the operation

- The machine is designed to be operated by one person. Always operate the machine from behind. Never stand next to or in front of the machine when the engine is running.
- Excessive noise can cause hearing damage and temporary or permanent hearing loss. Wear hearing protection certified to health and safety regulations to limit noise exposure.
- Do not increase the regulated idle speed by your own. This could result in damage to the machine or personal injury.

14.5 Safety instructions for machines with combustion engine

- Do not touch the engine and/or muffler during operation or immediately after switching off! These areas become hot during operation and can cause burns.
- Do not touch the spark plug connector when the engine is running (electric shock!).
- Do not operate the unit in closed areas or in poorly ventilated rooms unless there is adequate ventilation through exhaust fans or hoses. (Risk of suffocation from carbon monoxide!)
- Do not smoke while the machine is in operation.
- Do not smoke when refuelling the machine.
- Refuel the machine only in a well ventilated area.
- Do not refuel the machine when the engine is running or the machine is still hot.
- Do not refuel the machine near naked flames.
- Do not spill fuel when refuelling.
- Do not crank a gas flooded engine as long as the spark plug is removed- fuel in the cylinder sprays out of the spark plug opening.
- Do not carry out an ignition spark test on engines if the engine is flooded or gas can be smelled. A stray spark could ignite the vapours.
- Do not use fuel to clean machine parts, especially indoors. Vapours from fuels may explode.
- Always keep the area around the muffler free of foreign substances such as leaves, paper, cardboard, etc. A hot muffler could ignite these substances and cause a fire.
- Close the filler cap after refuelling.
- Check the fuel line and tank regularly for leaks and cracks. Do not operate the machine if leaks in the fuel system are known.
- Store fuel only in designated and approved containers.

14.6 Hazard warnings

Despite intended use, certain residual risks remain. Due to the design and construction of the machine, hazardous situations may occur which are identified as follows in these operating instructions:

DANGER



A safety instruction designed in this way indicates an imminently hazardous situation which, if not avoided, will result in death or serious injury.

**WARNING**

Such a safety instruction indicates a potentially hazardous situation which, if not avoided, may result in serious injury or even death.

CAUTION

A safety instruction designed in this way indicates a potentially hazardous situation which, if not avoided, may result in minor or moderate injury.

NOTICE

A safety note designed in this way indicates a potentially dangerous situation which, if not avoided, may result in property damage.

Irrespective of all safety regulations, their sound common sense and corresponding technical suitability/training are and remain the most important safety factor in the error-free operation of the machine. **Safe working depends first and foremost on you!**

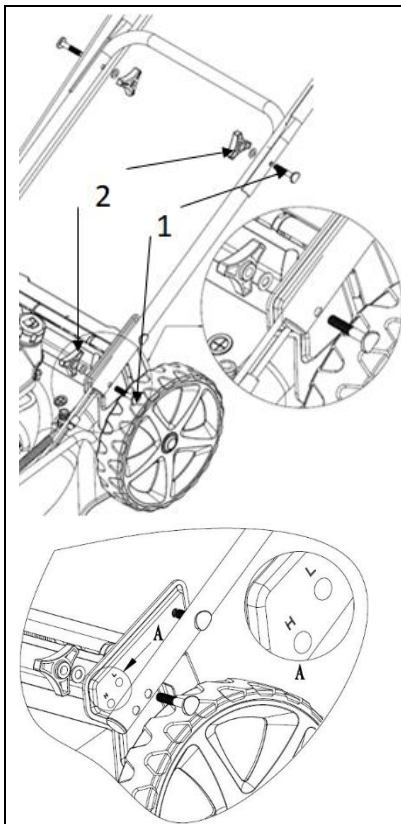
15 ASSEMBLY

15.1 Checking Delivery Content

Check the machine immediately after delivery for transport damage and missing parts.

15.2 Assembling the Machine

The machine comes pre-assembled, only the parts dismantled for transport have to be reassembled.



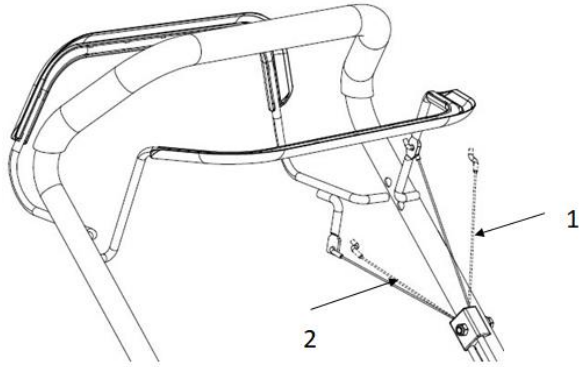
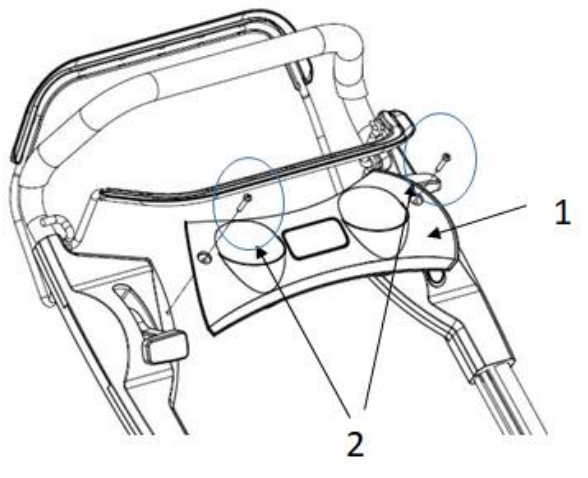
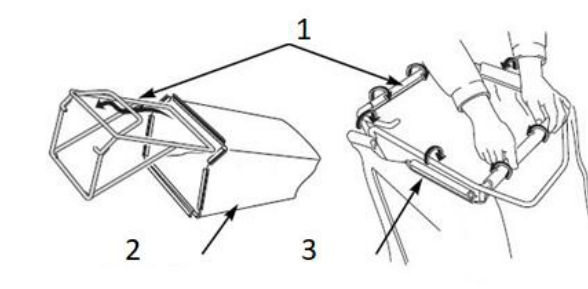
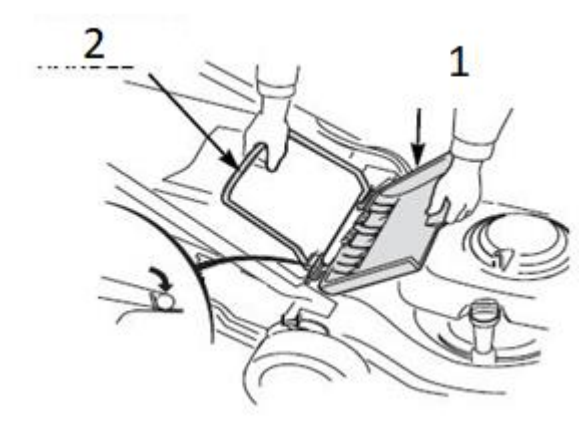
1. Handle Assembly

Open the handle attached to the frame and screw the handle parts tight with the four screws (1) and star knobs (2), 2x each on the left and right side.

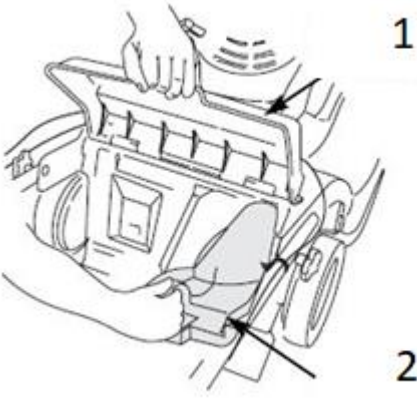
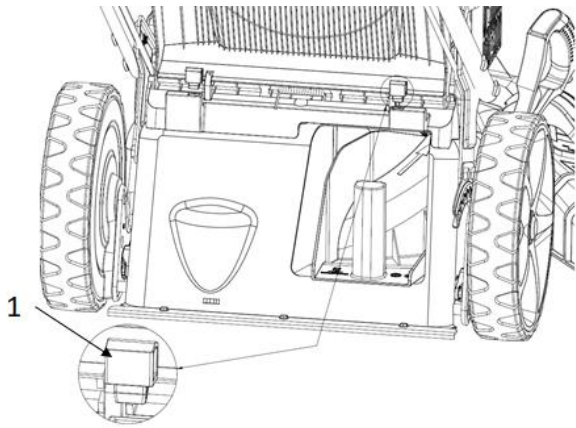
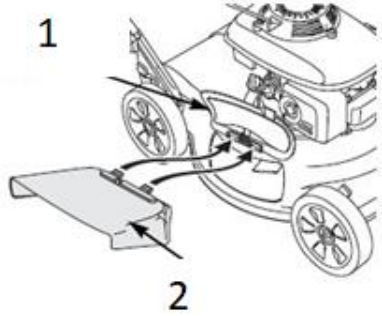
Note: The height of the handle can be adjusted by adjusting the position of the screws. Screw inserted at position H for a high handle position, L for a lower handle position. Please select the same setting on the left and right side.

The starter handle of the cable pull can be attached to the handle to facilitate the starting process (only available for ZI-BRM508).



	<p>2. <u>Connection clutch and brake cable</u> Connect the clutch cable (2) to the clutch handle and the brake cable (12) to the brake handle.</p>
	<p>3. <u>Assembly panel</u> Fasten panel (1) with two screws (2) to the handle.</p>
	<p>4. <u>Assembly Grass Catcher</u> Push the frame into the grass bag and fasten it with the clips.</p>
	<p>5. <u>Assembly Grass Catcher</u> Raise the rear discharge guard (1) and remove the mulch plug if inserted, then hang the handle (2) of the collecting container.</p>



	<p>6. Assembly/Dismounting Mulch Plug The mulching plug (2) is used to redesign the inside of the mower for more efficient mulching. Install and remove the mulching plug (1) by lifting the rear discharge guard (2) as shown. The mulch plug (1) will only fit in one direction. Remove the mulch plug (1) when using the grass collector.</p>
	<p>7. Locking Rear Discharge Flap To lock the rear discharge flap, use brackets as shown.</p>
	<p>8. Assembly lateral discharge (only for ZI-BRM508) Raise the side guard (1) and mount the side discharge as shown.</p>

15.3 Checklist before Start-up

NOTICE



The use of paint thinners, petrol, aggressive chemicals or abrasives leads to material damage to the surfaces! Therefore use only mild detergents for cleaning!

- Clean the machine and remove dirt and grass if necessary.
- If the air filter is dirty, blow the filter cartridge from the inside by moving a jet of dry compressed air up and down. Continue until all dust has been removed. Replace the air filter with a new one if necessary.
- Check the carburettor for external dirt and dust and clean it with dry compressed air if necessary.



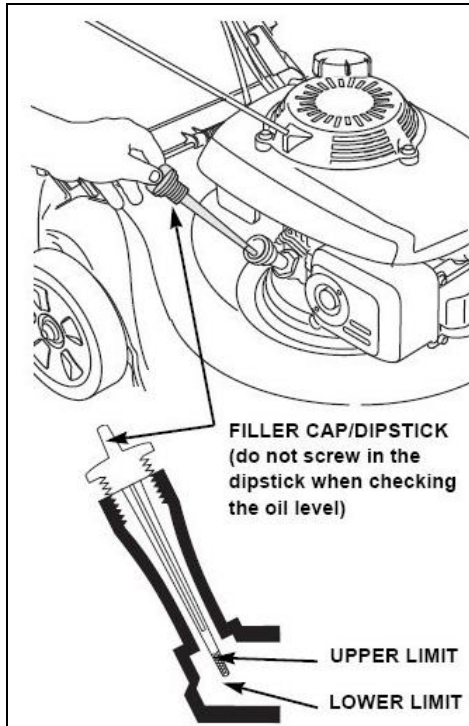
- Check the nuts and bolts for tightness, paying particular attention to the knife. (Screws or bolts loosened by vibrations can lead to accidents)

15.3.1 Checking/refilling engine oil

NOTICE



Too low an oil level will damage the engine and shorten the life of the machine. Therefore, check the engine oil level before each start and top up if necessary.



1. To check the engine oil level, place the machine on a safe, level surface. Switch off the engine and allow the machine to stand for ten minutes so that the circulating oil can collect in the oil pan.
2. Unscrew the oil dipstick and wipe it with a clean, lint-free cloth or a non-fibrous paper towel.
3. Push the measuring rod back into the opening as far as it will go, but do not screw it in. (Make sure that the rod has really been pushed in completely - sometimes it cants itself).
4. Pull out the oil dipstick again and read off the oil level. There are two markings for this - see illustration on the left.
5. If the oil level is low, top up recommended oil to the upper limit (maximum filling volume according to technical data).
6. Insert the oil dipstick again and tighten it.

15.3.2 Checking fuel tank level / Refuelling Fuel Tank

NOTICE



Observe the safety regulations for fuel control. Filter the fuel during refuelling to prevent foreign particles from entering the combustion chamber. Wipe up leaked fuel.

Process:

1. Screw on the tank cap (sits on the fuel tank).
2. Level check in the form of a visual inspection. If necessary, top up petrol with the appropriate octane number (RON 95) (maximum tank volume according to technical data).
3. Close the filler cap tightly after refuelling.



16 OPERATION

Only put the machine into operation after you have read and understood the safety instructions and carried out the necessary measures before initial commissioning..

16.1 Informationen on Initial Start-up

NOTICE



The machine is delivered without engine oil and fuel. Make sure that this equipment is filled up before the machine is put into operation for the first time. **The machine does not start until engine oil has been refilled to the upper limit (low oil lubrication)!**

16.1.1 Test Run Initial Start-up

- Let the machine run idle for about 3 minutes.
- Watch out for abnormal noises.
- Pay attention to the exhaust fumes (too black, too white)?

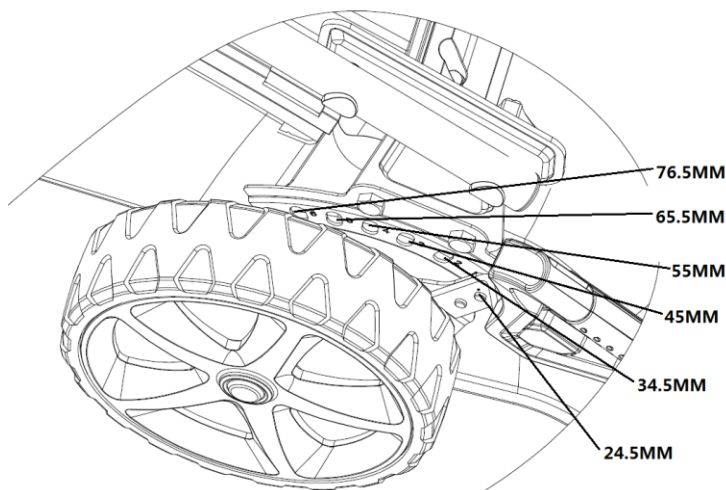
16.1.2 Notes for the first 20 operating hours

In order to optimize the life expectancy of your machine, the following points should be observed:

- Spare the engine for the first 20 operating hours (this also applies to used engines after extensive maintenance). This means lower speed and lower maximum working load than during normal operation.
- Change the engine oil after the first 20 hours of operation.

16.2 Operating instructions

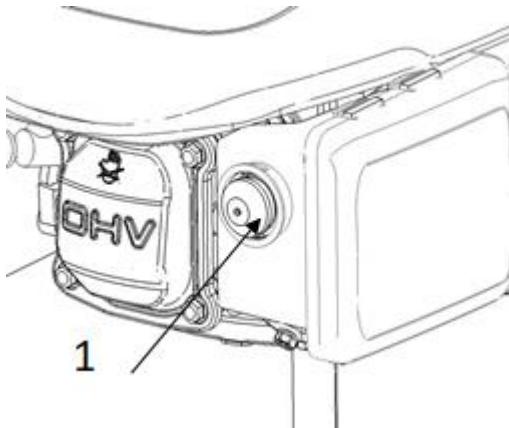
- Never tighten the cable while the engine is running. This will damage the motor.
- The pull mechanism for changing the motor speed is limited by an adjusting screw. This is factory set. Never change this setting on your own, you could overload the motor.
- Under no circumstances should you operate the machine on slopes of more than 20°, as even with an optimum oil level the engine may not be supplied with sufficient lubrication.
- In the direction of the forward movement of the machine and within a range of one meter around the machine, nobody but the operator must stand.
- Pay particular attention to the following particularly dangerous areas:
- Special precautions must be taken when mowing on slopes. Only mow crosswise to the slope, never downwards or upwards, observing the maximum permissible slope angle.
- The cutting height can be adjusted by means of a lever on the machine, adjust it to the respective condition of the lawn to be worked.





16.3 Starting the Machine

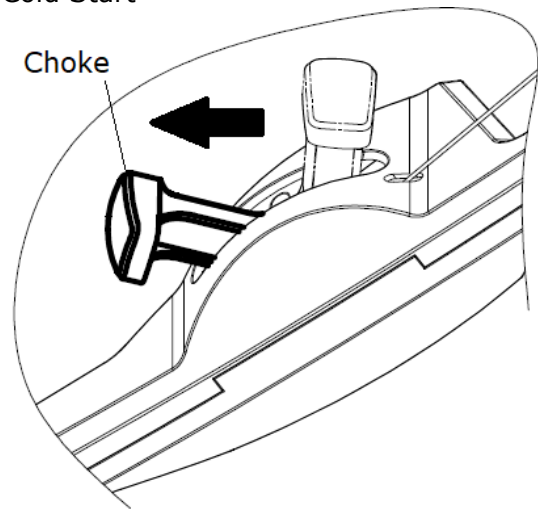
ZI-BRM420
Cold Start



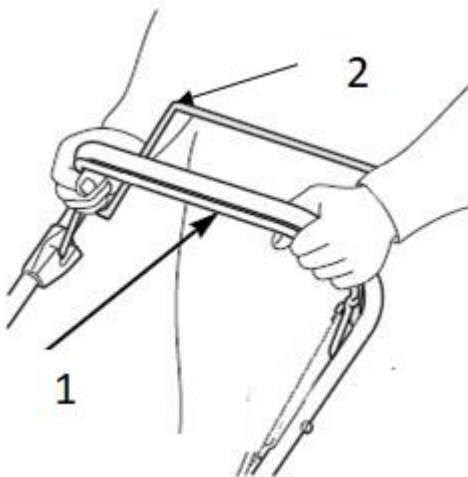
When the engine is cold, press the primer button (1) before starting.
The following recommendation applies with regard to the number of button actuations depending on the outdoor temperature.

Temperature	attempts
< 0°C	3~4
0°C~10°C	2~3
10°C~20°C	1~2
>20°C	1

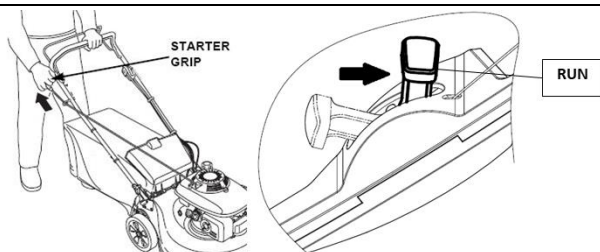
ZI-BRM508
Cold Start



Before starting, push the choke lever to the foremost position.

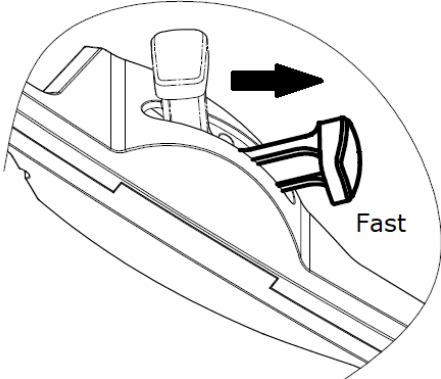
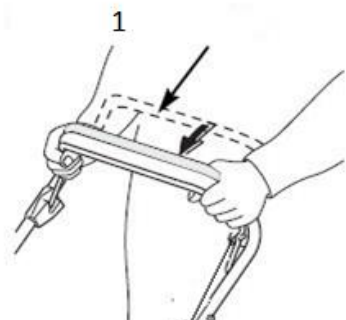


1. Pull the brake lever (1) towards the handle and hold it.
Note: Do not tighten the clutch lever (2) during starting, this will prevent the machine from moving forward.



2. Grasp the starter handle and pull it out slowly. The resistance becomes strongest at a certain point. This point corresponds to the compression point. Let the rope roll back a little from this point and then pull it out powerfully.
3. Put the choke lever in the "RUN" position after starting the engine.



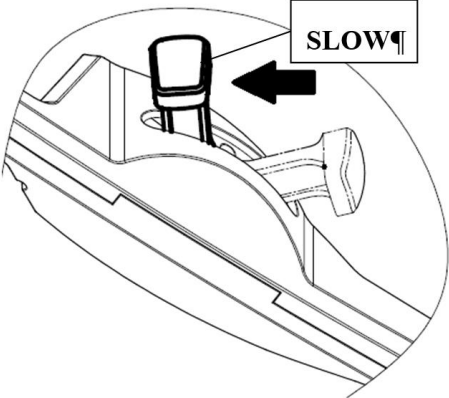
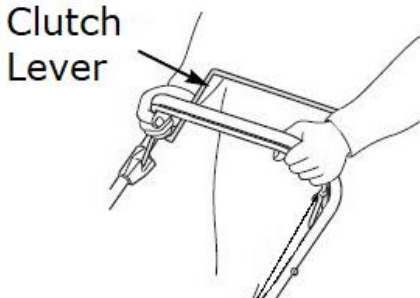
	<p>4. For best cut quality, always mow with the throttle lever in the "FAST" position. (When the blade rotates at the preset fast speed, it creates a strong fan action that lifts and cuts grass more efficiently.)</p>
	<p>5. To start the forward movement, press the lever (1) in the direction of the handle.</p> <p>Note: Use the lever (1) for operating the machine only in its extreme positions (fully pressed on the handle for forward movement, in the starting position for no support of forward movement). This extends the life of the clutch mechanism.</p>

16.4 Stopping the machine

WARNING



The blade continues to rotate for a few seconds after the engine is stopped. To leave the mower unattended, disconnect the spark plug connector.

	<p>1. Move throttle lever to position "SLOW".</p>
	<p>2. Release clutch lever.</p>



	<p>3. Release brake lever</p>
---	-------------------------------

17 MAINTENANCE

WARNING



Hot surfaces and rotating machine parts while the engine is running can cause serious injury or even death. Always stop the machine before carrying out any conversion, adjustment, cleaning or maintenance work, let it cool down and secure it against unintentional restarting.

17.1 Maintenance and Servicing Plan

What to do?	frequency
Check fuel level	before each start-up
Check engine oil level	before each start-up
Control of the operating elements	before each start-up
Check for damaged parts	before each start-up
Checking for loose or lost screws	before each start-up
Change engine oil	First after 5h or 1 month , then every 3 months or 25h
Air filter cleaning/replacement	every 25h or 3 months
Spark plug test/replacement	every 200 h or 2 years
Fuelfilter cleaning	every 25h or 3 months

The specified intervals refer to working under "normal" operating conditions. Depending on the load, a change/exchange may also be necessary at an earlier point in time.

17.2 Changing the Engine Oil

NOTICE



The machine is delivered without engine oil and fuel. Make sure that this operating resources are filled up before the machine is put into operation for the first time. **The machine does not start until engine oil has been refilled to the upper limit (insufficient oil lubrication)!**

<p>FILLER CAP/DIPSTICK (do not screw in the dipstick when checking the oil level)</p> <p>UPPER LIMIT</p> <p>LOWER LIMIT</p>	<p>Change engine oil:</p> <ol style="list-style-type: none"> 1. Drain the used oil while the engine is warm. Warm oil drains quickly and completely. 2. Wipe the oil filling area clean and then remove the oil filler cap/dipstick. 3. Place a suitable container next to the mower to collect the waste oil and then tilt the mower to the right side. The waste oil will drain through the filler neck. Allow the oil to drain off completely. 4. Fill in the recommended oil. Do not overfill! Wait a few minutes for the oil to settle in the engine before measuring the oil level.
---	---

17.3 Checking / Replacing blades

NOTICE



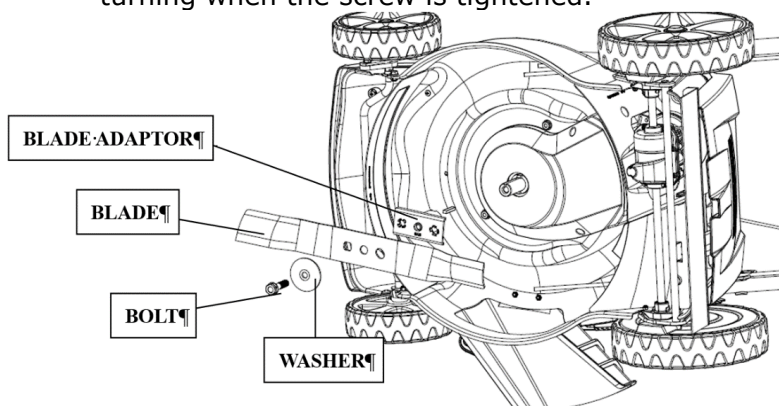
For the assembly/disassembly of the blade you need a torque wrench. After assembly, check that the blade screws are firmly tightened. Always wear protective gloves when working on the blade.

17.3.1 Checking the blade

1. Tilt the mower to the right with the air filter side facing up. This helps to avoid fuel leaks and hard starting.
2. Check the blade for damage, cracks and excessive rust or corrosion: a blunt blade can be sharpened, but a blade that is excessively worn, bent, cracked or otherwise damaged must be replaced.

17.3.2 Replacing the blade

1. Remove the screw with a socket wrench. Use a wooden block to prevent the blade from turning when the bolt is removed. Then remove the blade.
2. Mount the blade with the screw and special washers. Be sure to mount the special washers with the concave side facing the blade and the convex side facing the bolt.
3. Tighten the screw with a torque wrench. Use a wooden block to prevent the blade from turning when the screw is tightened.



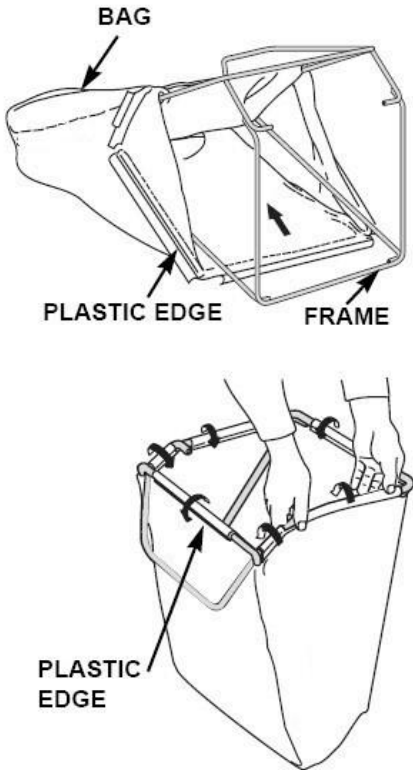


17.4 Replacing and Cleaning the Grass Bag

17.4.1 Cleaning

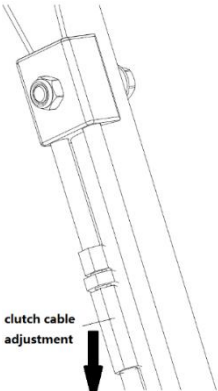
Clean the grass sack with water from the garden hose and allow it to dry completely before reuse; a wet sack will clog quickly.

17.4.2 Replacing

	<ol style="list-style-type: none">1. Remove the plastic edges from the frame and remove the frame from the bag.2. Insert the frame into the new bag and clamp the plastic edges of the bag to the frame.
--	---

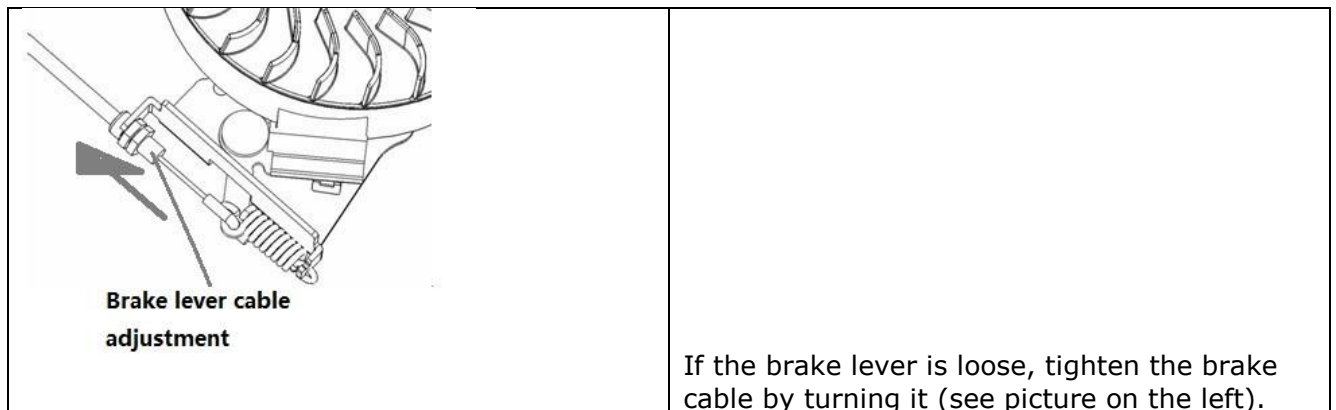
17.5 Adjusting the clutch and brake cables

17.5.1 Adjusting the clutch cable

	<p>If the clutch lever is loose, you should turn the clutch cable adjustment to tighten (see picture on the left).</p>
---	--



17.5.2 Brake cable adjustment

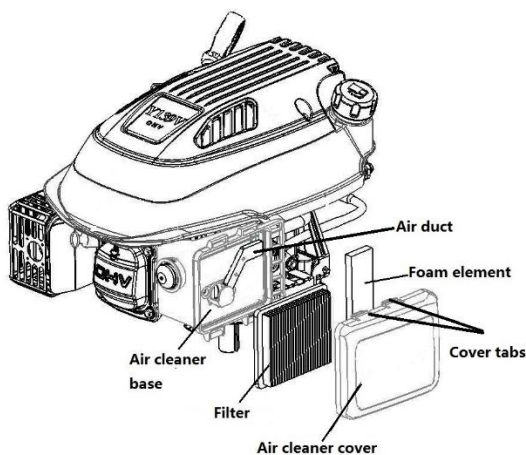


17.6 Cleaning the air filter

NOTICE



If the engine is operated with or without a damaged air filter, dirt will get into the engine, resulting in rapid engine wear.



To clean the air filter, proceed as follows:

1. Press the clamps and remove the air filter cover.
2. Remove the filter.
3. Check filter and foam element and replace if damaged.
4. Clean the filter by tapping it several times on a hard surface to remove dirt, or blow compressed air from the inside through the air filter.
5. Never attempt to brush off dirt; brushing forces dirt into the fibers.
6. Remove dirt from the inside of the air filter base and cover with a damp cloth. Ensure that no dirt enters the air duct leading to the carburetor.
7. Remount the filter and cover.

17.7 Cleaning / Replacing the Spark Plug

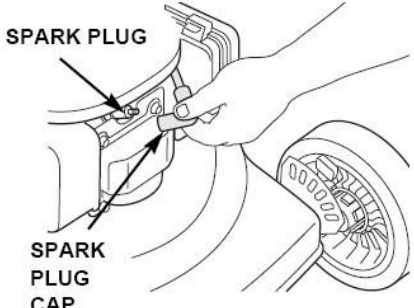
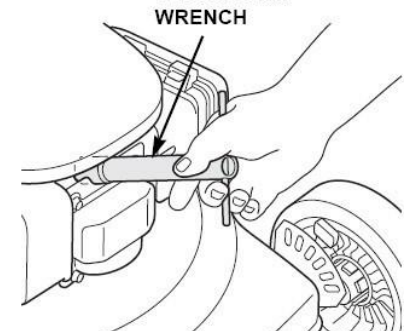
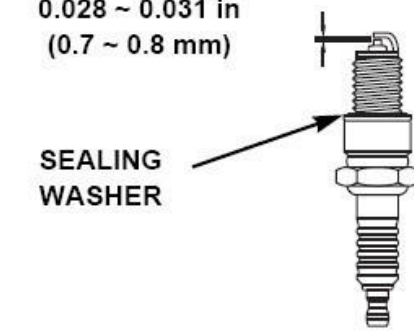
NOTICE



A loose spark plug can overheat and damage the engine. Tightening the spark plug too much can damage the thread in the cylinder head.

For error-free operation, the contact surface of the candle in the cylinder head and the sealing ring of the candle must be clean and free of residues.



 <p>SPARK PLUG</p> <p>SPARK PLUG CAP</p>	<ol style="list-style-type: none">1. Take off the spark plug cap and remove any dirt underneath.
 <p>SPARK PLUG WRENCH</p>	<ol style="list-style-type: none">2. Remove the spark plug with a spark plug wrench.3. Check the spark plug. Replace it if the electrodes are worn out or if the insulator is torn or broken.
 <p>0.028 ~ 0.031 in (0.7 ~ 0.8 mm)</p> <p>SEALING WASHER</p>	<ol style="list-style-type: none">4. Measure the electrode gap of the spark plug with a suitable measuring device. The distance should be 0.7 - 0.8 mm. If necessary, correct the gap by carefully bending the side electrode with a suitable tool.5. Fit the spark plug cap.

18 TRANSPORT

WARNING



Never lift or transport the machine with the engine running!

19 STORGAE

- To reduce the risk of fire, keep the engine, silencer, battery compartment and fuel tank free of grass, leaves or excessive grease.
- Allow the product to cool for at least 30 minutes before storage.
- Before storage, clean the mower thoroughly and store it in a dry, frost-free place.
- Never store the mower with fuel in the tank inside a building where it can reach an open flame or spark.
- If the fuel tank needs to be emptied, this should be done outdoors.

If the machine is not used for a longer period of time (>30 days):

- Empty the oil or fuel tank.
- Remove the spark plug and pour a few drops of engine oil into the cylinder. Using a rope starter, turn the engine a few times so that the oil is well distributed inside the cylinder. (Clean spark plug before reuse!)



20 DISPOSAL



Do not dispose of your machine in residual waste. Contact your local authorities for information on available disposal options. If you buy a new vibratory plate or equivalent from your dealer, he is obliged in certain countries to dispose of your old machine properly.

21 TROUBLESHOOTING

WARNING



Hot surfaces and rotating machine parts while the engine is running can cause serious injury or even death. Switch off the machine before carrying out any troubleshooting work and secure it against unintentional restarting.

Fault	Possible cause	Remedy
Motor does not start	<ul style="list-style-type: none"> No fuel 	<ul style="list-style-type: none"> check fuel; refuel if necessary
	<ul style="list-style-type: none"> wrong fuel; engine stored without prior emptying of fuel tank 	<ul style="list-style-type: none"> empty the fuel tank and the carburetor. Fill up with fresh gasoline.
	<ul style="list-style-type: none"> spark plug defective, dirty or spark plug connector loose. spark plug wet with fuel (flooded engine) 	<ul style="list-style-type: none"> check spark plug or spark plug connector. dry / clean or replace spark plug if necessary
	<ul style="list-style-type: none"> fuel filter clogged, carburetor malfunction, ignition malfunction, valve terminals, etc. 	<ul style="list-style-type: none"> read operating manual, contact authorized service dealer if necessary; replace or repair defective components if necessary
	<ul style="list-style-type: none"> in cold condition 	<ul style="list-style-type: none"> press primer button
Motor has no or too little power	<ul style="list-style-type: none"> air filter elements clogged 	<ul style="list-style-type: none"> clean or replace air filter elements
	<ul style="list-style-type: none"> incorrect fuel; machine stored without appropriate treatment or emptying of fuel tank 	<ul style="list-style-type: none"> empty fuel tank and carburetor; refuel with fresh fuel.
	<ul style="list-style-type: none"> fuel filter clogged, carburetor malfunction, ignition malfunction, valve clamps etc.. 	<ul style="list-style-type: none"> read the operating instructions or take the machine to an authorised service dealer. Replace or repair defective components if necessary.



22 AVANT-PROPOS (FR)

Cher client, chère cliente,

Le présent manuel d'utilisation contient des informations et des remarques importantes relatives à la mise en service et l'utilisation des tondeuses à gazon à essence ZI-BRM420 et ZI-BRM508, ci-après dénommées « machine ».



Le manuel fait partie intégrante de la machine concernée et ne doit pas être retiré. Le conserver pour une utilisation ultérieure dans un endroit approprié, facilement accessible aux utilisateurs (opérateurs), à l'abri de la poussière et de l'humidité, et le joindre à la machine en cas de transmission à des tiers !

Porter une attention particulière au chapitre Sécurité !

Nos produits peuvent légèrement diverger des illustrations et des contenus en raison du développement constant. Si vous décelez des erreurs, veuillez nous en informer.

Sous réserve de modifications techniques !

Contrôler la marchandise immédiatement après réception et noter toute réclamation lors de la prise en charge de la marchandise par le livreur !

Les dommages de transport doivent nous être signalés séparément dans les 24 heures.

Holzmann décline toute garantie pour les dommages liés au transport non-signalés.

Droits d'auteur

© 2018

Cette documentation est protégée par droit d'auteur. Tous droits réservés ! En particulier, la réimpression, la traduction et l'extrait de photographies et d'illustrations feront l'objet de poursuites judiciaires.

Le tribunal compétent est le tribunal pour les machines ZIPPER.

Adresse du service client

<p>ZIPPER MASCHINEN GmbH Gewerbepark 8, A-4707 Schlüsslberg AUSTRIA Tel.: +43 7248 61116-700 Fax: +43 7248 61116-720 Mail: info@zipper-maschinen.at</p>
--



23 SECURITE

Cette section contient des informations et des remarques importantes sur la mise en service et l'utilisation de la machine en toute sécurité.



Pour votre sécurité, veuillez lire attentivement ce manuel d'utilisation avant la mise en service. Cela vous permet d'utiliser la machine en toute sécurité et d'éviter les malentendus ainsi que les dommages corporels et matériels. Respecter également les symboles et pictogrammes utilisés sur la machine ainsi que les consignes de sécurité et de danger !

23.1 Utilisation conforme

La machine est exclusivement destinée aux tâches suivantes :

Pour la tonte et le paillage de surfaces de gazon dans les limites d'utilisation indiquées

La société ZIPPER-MASCHINEN décline toute responsabilité ou garantie pour toute utilisation divergente ou sortant de son contexte et pour les dommages matériels ou corporels qui en résultent.

23.1.1 Restrictions techniques

La machine est conçue pour être utilisée dans les conditions ambiantes suivantes :

rel. Humidité :	max. 70 %
Température (exploitation)	+5 °C à +40 °C
Température (stockage, transport)	-20 °C à +55 °C

23.1.2 Applications interdites / Mauvaises applications dangereuses

- Exploitation de la machine sans aptitude physique et mentale adéquate
- Exploitation de la machine sans connaissance appropriée du manuels d'instruction (machine + moteur).
- Changements dans la conception de la machine
- Exploitation de la machine dans des conditions humides et pluvieuses
- Exploitation de la machine dans un environnement explosif
- Exploitation de la machine à l'intérieur ou dans des endroits fermés
- Exploitation de la machine avec une tôle de protection absente ou ne fonctionnant pas
- Retrait des marquages de sécurité apposés sur la machine
- Modification, contournement ou désactivation des dispositifs de sécurité de la machine
- Utilisation de la machine pour le transport de personnes

L'utilisation non-conforme ou le non-respect des explications et instructions données dans ce manuel entraîne l'expiration de toutes les demandes de garantie et d'indemnisation à l'encontre de Zipper Maschinen GmbH.

23.2 Exigences des utilisateurs

L'aptitude physique et mentale ainsi que la connaissance et la compréhension du manuel d'utilisation sont des conditions préalables à l'utilisation de la machine.

Veillez noter que les lois et réglementations locales en vigueur peuvent déterminer l'âge minimum de l'opérateur et restreindre l'utilisation de cette machine !

Mettre votre équipement de protection individuelle avant de travailler sur la machine.

Les travaux sur les composants ou équipements électriques ne doivent être effectués que par un électricien qualifié ou sous la supervision et la surveillance d'un électricien qualifié.

23.3 Consignes générales de sécurité

Afin d'éviter les dysfonctionnements, les dommages et les risques pour la santé lors du travail avec la machine, les points suivants doivent en particulier être respectés, en plus des règles générales pour un travail en toute sécurité :

- Avant chaque utilisation, vérifier que la machine est en parfait état. S'assurer que tous les dispositifs de protection sont en place et fonctionnent correctement et que tous les écrous,



boulons, etc. sont bien serrés. Ne pas mettre la machine en service si vous constatez qu'il manque des pièces ou qu'elles sont endommagées !

- Veiller à ce que les conditions d'éclairage soient suffisantes dans la zone de travail et aux alentours de la machine.
- Tenir les mains et les pieds éloignés des pièces mobiles de la machine et veiller à ce que la position de travail soit toujours sûre.
- Retirer l'outil de réglage de la machine avant de l'allumer.
- Ne jamais laisser la machine en marche sans surveillance (toujours arrêter la machine avant de la quitter).
- Veiller à ce que des personnes non autorisées se tiennent à une distance de sécurité de la machine et éloigner les enfants de celle-ci.
- La machine ne doit être utilisée, entretenue ou réparée que par des personnes qui la connaissent et qui ont été informées des risques inhérents au cours des travaux.
- Porter toujours un équipement de protection individuelle approprié (protection auditive, chaussures de sécurité, etc.) !
- Ne pas travailler sur la machine si vous êtes fatigué, déconcentré ou sous l'influence de médicaments, d'alcool ou de drogues !
- Ne jamais faire fonctionner l'appareil en présence de liquides ou de gaz inflammables (risque d'explosion !).
- Utiliser uniquement les pièces de rechange et accessoires recommandés par les machines Zipper.

23.4 Consignes de sécurité spéciales pour l'utilisation de cette machine

- La machine est conçue pour être utilisée par une seule personne. Toujours utiliser la machine par l'arrière. Ne jamais se tenir à côté ou devant la machine lorsque le moteur tourne.
- Ne pas utiliser la machine lorsqu'il pleut ou lorsque l'herbe est mouillée.
- La machine ne doit être utilisée que lorsque le couteau est bien serré.
- Un bruit excessif peut entraîner des dommages auditifs et une perte auditive temporaire ou permanente. Porter des protections auditives certifiées conformes aux normes de santé et de sécurité afin de limiter l'exposition au bruit.
- Ne pas augmenter le régime de ralenti contrôlé du moteur de votre propre chef. Vous risqueriez d'endommager la machine ou de provoquer des dommages corporels.

23.5 Consignes de sécurité pour les machines équipées d'un moteur à combustion interne

- Ne pas toucher le moteur et/ou le silencieux pendant le fonctionnement ou immédiatement après l'arrêt ! Ces zones deviennent brûlantes pendant le fonctionnement et peuvent causer des brûlures.
- Ne pas toucher la cosse de la bougie lorsque le moteur tourne (décharge électrique !).
- Ne pas utiliser l'appareil dans des endroits fermés ou dans des pièces mal ventilées à moins qu'il n'y ait une ventilation adéquate par des ventilateurs d'extraction ou des tuyaux. (Risque de suffocation par monoxyde de carbone !)
- Ne pas fumer lorsque la machine est en marche.
- Ne pas fumer lorsque vous faites le plein de carburant de la machine.
- Faire le plein de carburant uniquement dans un endroit bien ventilé.
- Ne pas faire le plein lorsque le moteur tourne ou que la machine est encore chaude.
- Ne pas faire le plein près d'une flamme nue.
- Ne pas renverser de carburant lorsque vous faites le plein.
- Ne pas démarrer un moteur à essence noyé tant que la bougie d'allumage est retirée - le carburant accumulé dans le cylindre s'échappe par l'ouverture de la bougie d'allumage.
- Ne pas effectuer d'essai d'allumage à l'étincelle sur les moteurs à essence si le moteur est inondé ou s'il y a une odeur d'essence. Une décharge électrique pourrait enflammer les vapeurs.
- Ne pas utiliser d'essence ou d'autres types de carburant ou de solutions inflammables pour nettoyer les pièces de la machine, en particulier à l'intérieur. Les vapeurs des carburants et des solutions peuvent exploser.



- Veiller à ce que la zone autour du silencieux soit toujours exempte de substances étrangères telles que les feuilles, le papier, le carton, etc. Un silencieux chaud pourrait enflammer ces substances et provoquer un incendie.
- Refermer le bouchon du réservoir de carburant après le ravitaillement.
- Vérifier régulièrement si la conduite et le réservoir de carburant présentent des fuites ou des fissures. Ne pas faire fonctionner la machine si des fuites dans le circuit de carburant sont connues.
- Entreposer le carburant uniquement dans des contenants désignés et approuvés.
- Effectuer les travaux d'entretien, de réglage et de nettoyage uniquement après avoir coupé le moteur et retiré la cosse de la bougie.

23.6 Mise en garde contre les dangers

Malgré leur utilisation prévue, certains risques résiduels subsistent. En raison de la conception et de la construction de la machine, des situations dangereuses peuvent survenir lors de l'utilisation des machines, identifiées comme suit dans ce manuel d'utilisation :

DANGER !



Une consigne de sécurité de ce type indique une situation dangereuse imminente qui, si elle n'est pas évitée, peut entraîner la mort ou des blessures graves.

AVERTISSEMENT



Ce type de consigne de sécurité indique une situation potentiellement dangereuse qui, si elle n'est pas évitée, peut entraîner des blessures graves ou même la mort.

ATTENTION



Une consigne de sécurité de ce type indique une situation potentiellement dangereuse qui peut entraîner des blessures légères ou modérées si elle ne sont pas évitées.

AVIS



Une note de sécurité de ce type indique une situation potentiellement dangereuse qui, si elle n'est pas évitée, peut entraîner des dommages matériels.

Indépendamment de toutes les consignes de sécurité, leur bon sens et leur adéquation technique/formation correspondante sont et restent le facteur de sécurité le plus important pour un fonctionnement sans erreur de la machine. **La sécurité au travail dépend avant tout de vous !**



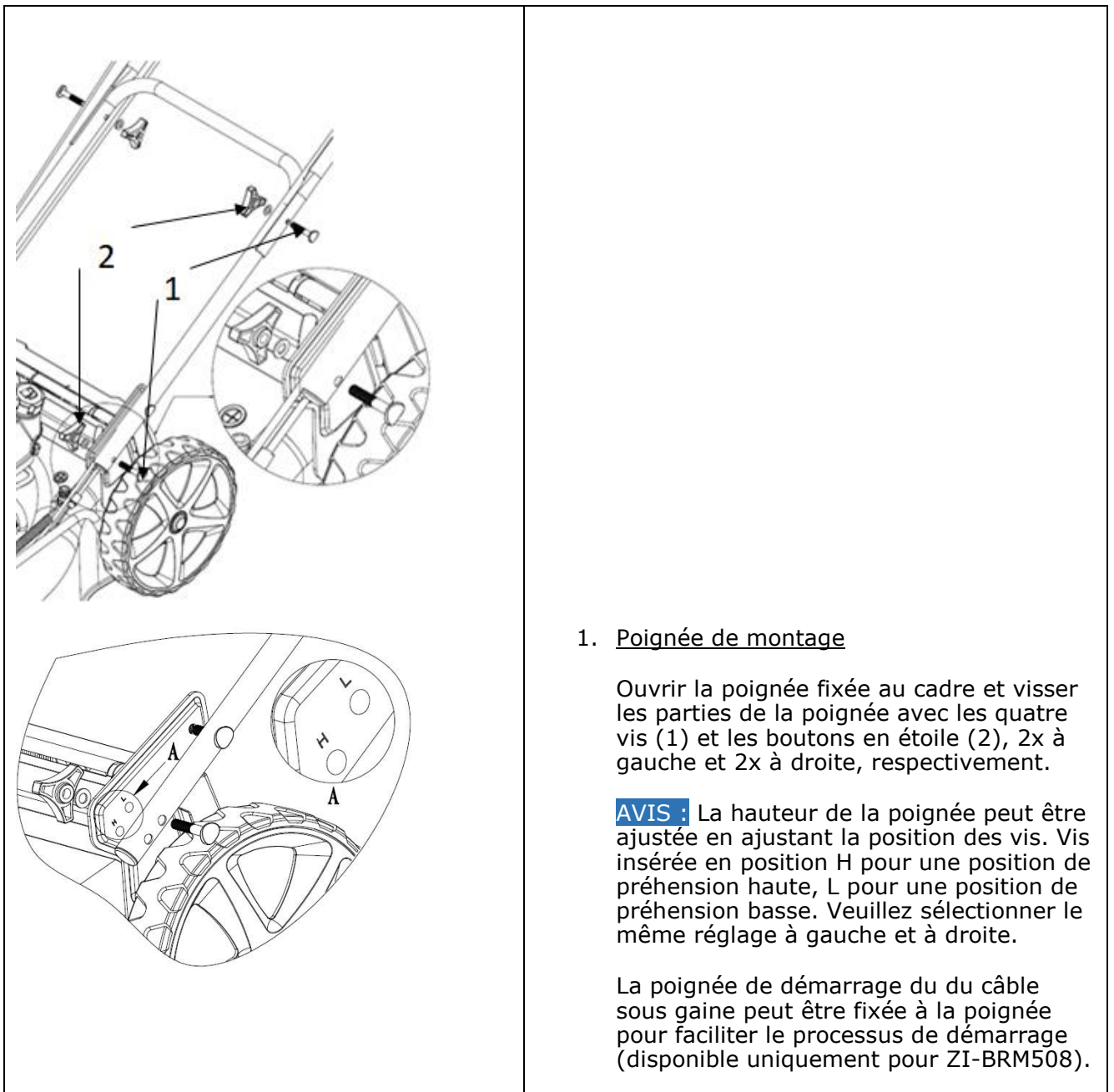
24 MONTAGE

24.1 Vérifier l'étendue de la livraison

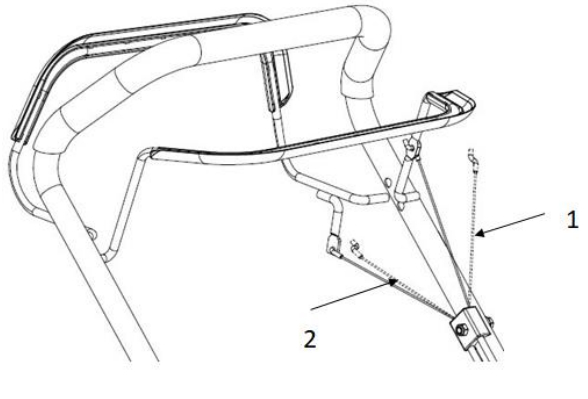
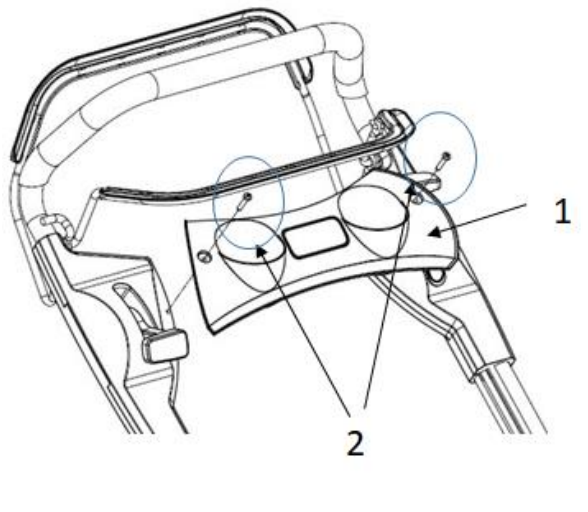
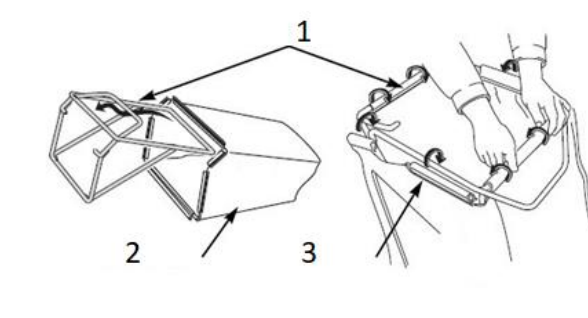
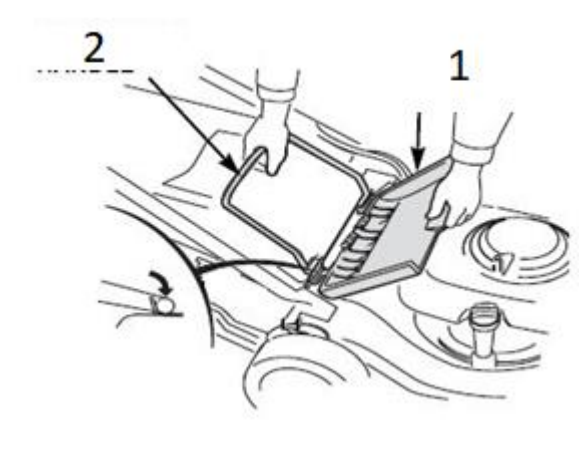
Contrôler immédiatement après la livraison si la machine présente des dommages dus au transport et s'il manque des pièces.

24.2 Assemblage de la machine

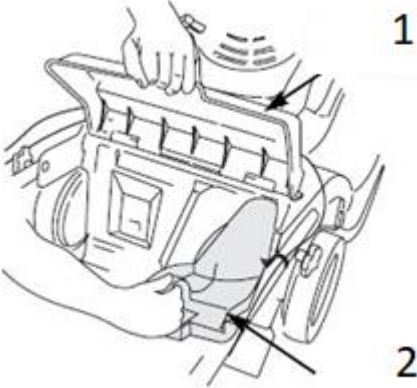
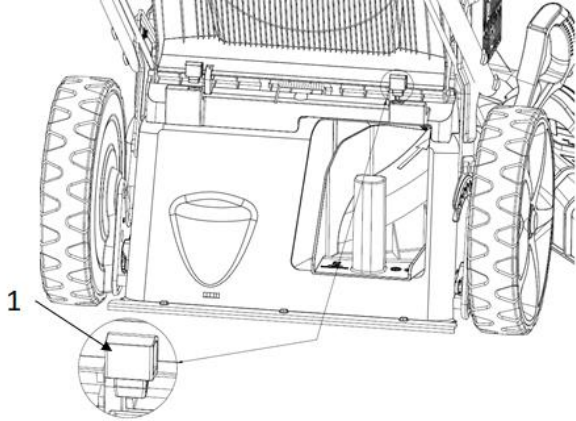
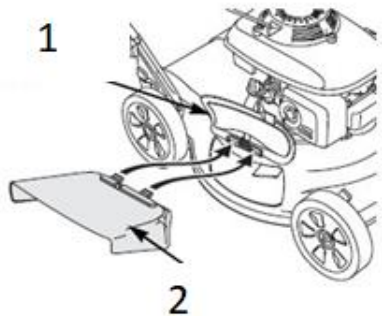
La machine est livrée pré-montée, seules les pièces démontées pour le transport doivent être remontées.





	<p>2. <u>Raccordement des câbles d'accouplement et de frein</u></p> <p>Relier le câble d'accouplement (2) à la poignée d'accouplement et le câble de frein (1) à la poignée de frein.</p>
	<p>3. <u>Panneau de fixation.</u></p> <p>Fixer le panneau (1) à la poignée avec deux vis (2).</p>
	<p>4. <u>Assemblage du bac de collecte d'herbe</u> Pousser le cadre dans le sac de ramassage d'herbe et le fixez avec les clips.</p>
	<p>5. Monter le bac de collecte d'herbe</p> <p>Soulever la protection d'éjection arrière (1) et retirer le bouchon de paille s'il est inséré, puis accrocher la poignée (2) du récipient collecteur.</p>



	<p>6. Montage/Démontage du bouchon de mulch</p> <p>Le bouchon de mulch (2) sert à redessiner l'intérieur de la du dispositif de broyage pour un broyage plus efficace. Monter et enlever le bouchon de mulch (1) en soulevant la protection d'éjection arrière (2) comme indiqué. Le bouchon de mulch (1) ne va que dans un sens. Enlever le bouchon de mulch (1) lors de l'utilisation du bac de collecte d'herbe.</p>
	<p>7. <u>Verrouiller le clapet d'éjection arrière</u></p> <p>Pour verrouiller le clapet d'éjection arrière, utiliser des supports comme indiqué.</p>
	<p>8. <u>Monter l'éjection latérale (uniquement pour ZI-BRM508)</u></p> <p>Soulever le capot (1) et monter l'éjecteur latéral comme indiqué.</p>

24.3 Liste de contrôle avant la mise en service

AVIS



L'utilisation de diluants à peinture, d'essence, de produits chimiques agressifs ou d'abrasifs entraîne des dommages matériels sur les surfaces ! Pour cette raison, utiliser uniquement des détergents doux pour le nettoyage !

- Nettoyer la machine et enlever la saleté et l'herbe si nécessaire.
- Si le filtre à air est sale, souffler la cartouche filtrante de l'intérieur en déplaçant un jet d'air comprimé sec de haut en bas. Procéder ainsi jusqu'à ce que toute la poussière ait été enlevée. Remplacer le filtre à air par un nouveau si nécessaire.



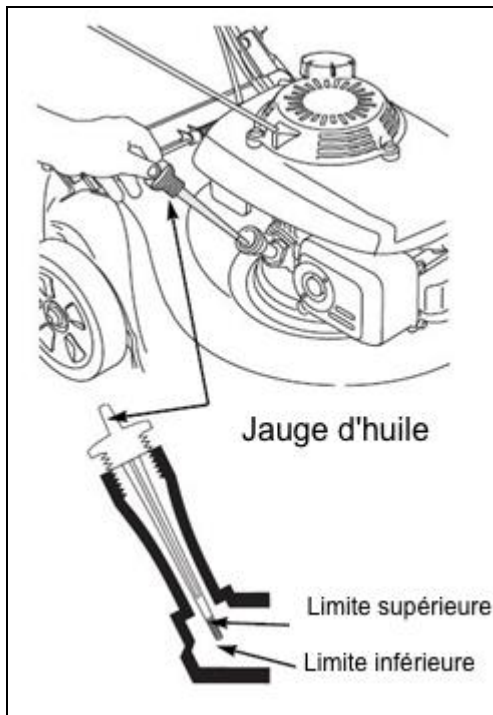
- Vérifier que le carburateur n'est pas encrassé ou poussiéreux et le nettoyer à l'air comprimé sec si nécessaire.
- Vérifier le serrage des écrous et des boulons, en accordant une attention particulière à la lame. (Des vis ou des boulons desserrés par des vibrations peuvent provoquer des accidents !)

24.3.1 Vérification du niveau d'huile moteur ou faire l'appoint d'huile moteur

AVIS



Un niveau d'huile trop bas endommage le moteur et réduit la durée de vie de la machine. Par conséquent, vérifier le niveau d'huile moteur avant chaque démarrage et faire l'appoint d'huile moteur si nécessaire.



1. Pour vérifier le niveau d'huile moteur, placer la machine sur une surface plane et sûre. Arrêter le moteur et laisser reposer la machine pendant dix minutes afin que l'huile en circulation puisse s'accumuler dans le carter d'huile.
2. Dévisser la jauge d'huile et l'essuyer avec un chiffon propre et non pelucheux ou un essuie-tout non fibreux.
3. Repousser la jauge de niveau aussi loin que possible dans l'ouverture, mais ne pas la visser. (S'assurer que la jauge a bien été enfoncée à fond - parfois elle se cale toute seule.)
4. Retirer la jauge d'huile et lire le niveau d'huile. Il y a deux marquages pour cela - voir l'illustration à gauche.
5. Si le niveau d'huile est bas, ajouter de l'huile jusqu'à la limite supérieure (volume de remplissage maximum selon les caractéristiques techniques).
6. Remettre la jauge d'huile en place et serrer.

24.3.2 Vérifier le niveau de carburant dans le réservoir de carburant ou faire le plein.

AVIS



Respecter les consignes de sécurité pour le contrôle du carburant.

Filtrer le carburant pendant le ravitaillement afin d'empêcher les particules étrangères de pénétrer dans la chambre de combustion. Essuyer tout déversement de carburant.

Procédure :

1. Dévisser le bouchon du réservoir (situé sur le réservoir de carburant).
2. Contrôle visuel du niveau. Si nécessaire, ajouter de l'essence avec l'indice d'octane approprié (RON 95) (volume maximal du réservoir conformément aux caractéristiques techniques).
3. Fermer hermétiquement le bouchon de remplissage après le ravitaillement.



25 FONCTIONNEMENT

- Mettre la machine en service uniquement après avoir lu et compris les consignes de sécurité et pris les mesures nécessaires avant la première mise en service.

25.1 Informations sur la première mise en service

AVIS



Noter que la machine est livrée sans huile moteur ni carburant. S'assurer que cet équipement est rempli avant la première mise en service.

ATTENTION : La machine ne démarre pas avant que l'huile moteur n'ait été remplie jusqu'à la limite supérieure. Lubrification par manque d'huile !

25.1.1 Test de fonctionnement de première mise en service

- Laisser la machine tourner au ralenti pendant environ 3 minutes.
- Attention aux bruits anormaux.
- Faire attention aux gaz d'échappement (trop noirs, trop blancs) ?

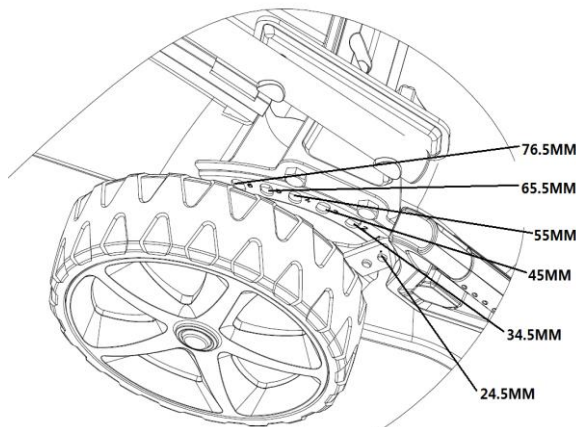
25.1.2 Remarques concernant les 20 premières heures de service

Afin d'optimiser la durée de vie de votre machine, les points suivants doivent être respectés :

- Remplacer le moteur pendant les 20 premières heures de fonctionnement (ceci s'applique également aux moteurs usagés après un entretien intensif). Cela signifie un régime plus faible et une charge maximale d'utilisation plus faible qu'en fonctionnement normal.
- Vidanger l'huile moteur après les 20 premières heures de fonctionnement.

25.2 Instructions d'utilisation

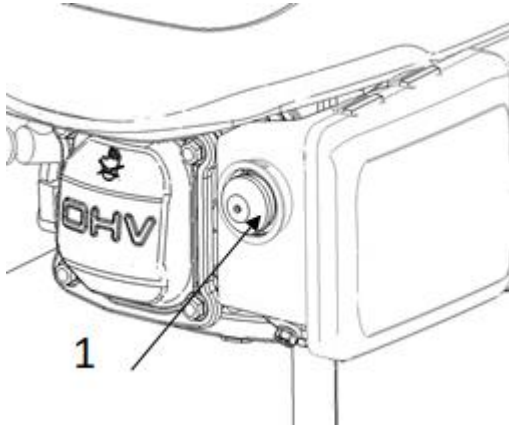
- Ne jamais tirer le câble lorsque le moteur tourne. Cela endommagerait le moteur.
- Le mécanisme de traction pour changer le régime moteur est limité par une vis de réglage. C'est le réglage d'usine. Ne jamais modifier ce réglage vous-même, vous risqueriez de surcharger le moteur.
- Ne jamais utiliser la machine sur des pentes supérieures à 20°, car même avec un niveau d'huile optimal, le moteur pourrait ne pas être suffisamment lubrifié.
- Dans le sens de marche de la machine et dans un rayon d'un mètre autour de la machine, il ne doit y avoir personne d'autre que l'opérateur.
- Porter une attention spéciale aux zones particulièrement dangereuses suivantes :
Des précautions particulières doivent être prises lors de la tonte sur les pentes. Tondre uniquement transversalement à la pente, jamais vers le bas ou vers le haut, en respectant l'inclinaison maximale autorisée de la pente.
- La hauteur de coupe peut être réglée à l'aide d'un levier sur la machine, afin de pouvoir l'adapter à l'état particulier de la pelouse à traiter.





25.3 Démarrage de la machine

ZI-BRM420
Démarrage à froid

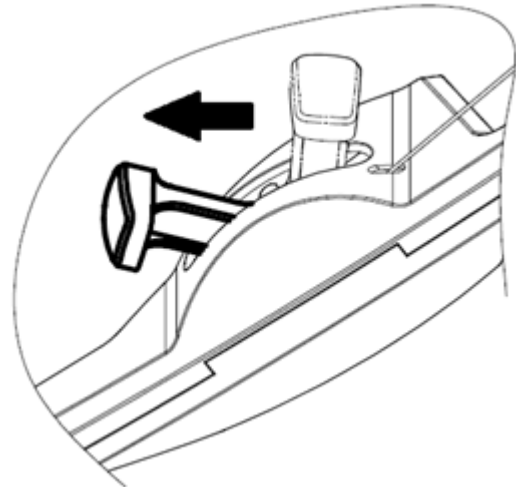


Lorsque le moteur est froid avant le démarrage, appuyer sur le bouton d'amorçage (1)

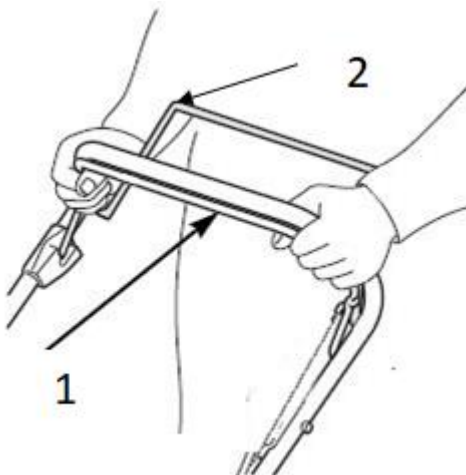
La recommandation suivante s'applique en ce qui concerne le nombre d'actionnements des touches en fonction de la température extérieure.

Température	Quantité
< 0°C	3~4
0°C~10°C	2~3
10°C~20°C	1~2
>20°C	1

ZI-BRM508
Démarrage à froid



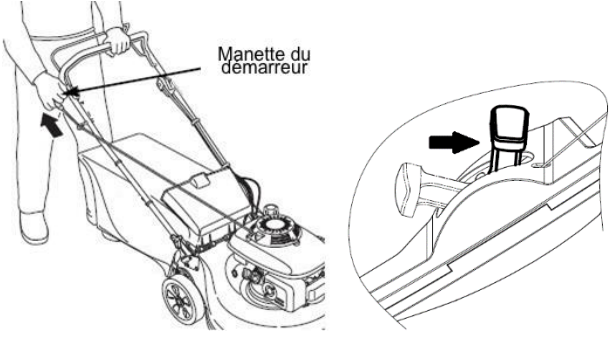
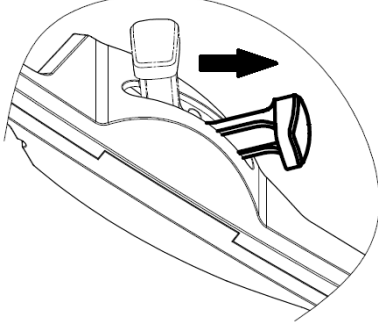
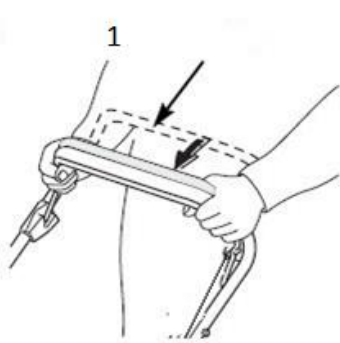
Avant de commencer, pousser le levier de choke dans la position la plus en avant.



1. Tirer le levier de frein (1) vers la poignée et le tenir.

Avis : Lors du démarrage, ne pas tirer le levier d'accouplement (2), ce qui empêche la machine de se déplacer vers l'avant.



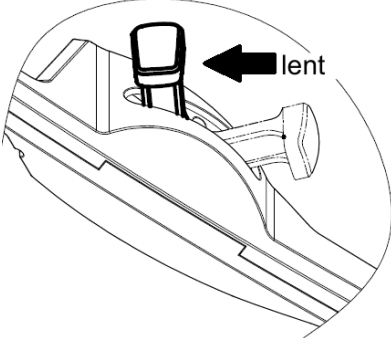
	<ol style="list-style-type: none">2. Saisir la poignée du démarreur et la tirer lentement. La résistance devient la plus forte à un certain point. Ce point correspond au point de compression. Laisser la corde revenir légèrement en arrière à partir de ce point, puis la tirer d'un coup sec.3. Après le démarrage du moteur, mettre le choke en position « RUN ».
	<ol style="list-style-type: none">4. Déplacer la manette des gaz dans la position la plus en avant pour obtenir le meilleur résultat de tonte.
	<ol style="list-style-type: none">5. Appuyer sur le levier (1) en direction de la poignée pour actionner la marche en avant de la machine. Avis : Utiliser le levier (1) de commande de la machine uniquement dans ses positions extrêmes (la poignée entièrement enfoncée pour la marche avant et la position initiale pour arrêter le déplacement en avant). Cela prolonge la durée de vie du mécanisme accouplement.

25.4 Arrêter la machine

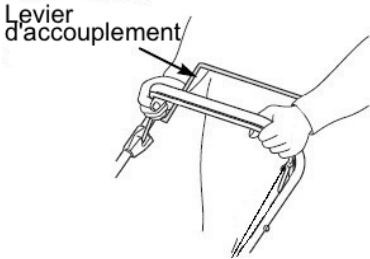
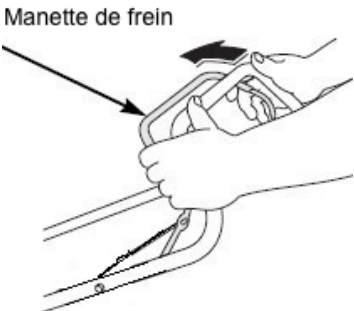
AVERTISSEMENT



La lame tourne par inertie pendant quelques secondes après l'arrêt du moteur. Si la tondeuse à gazon doit rester sans surveillance, retirer la cosse de la tondeuse à gazon.

	<ol style="list-style-type: none">1. Mettre la manette des gaz en position « lent ».
---	--



	2. Relâcher le levier d'accouplement.
	3. Relâcher la manette de frein.

26 MAINTENANCE

AVERTISSEMENT



Les surfaces brûlantes et les pièces de la machine en rotation lorsque le moteur tourne peuvent provoquer des blessures graves, voire mortelles. Toujours arrêter la machine avant d'effectuer des travaux de rééquipement, de réglage, de nettoyage ou d'entretien et la sécuriser contre toute remise en service involontaire.

26.1 Plan d'entretien et de maintenance

Action	Fréquence (Intervalle)
Vérifier le niveau de carburant	avant chaque mise en service
Vérifier le niveau d'huile moteur	avant chaque mise en service
Contrôle des éléments de commande	avant chaque mise en service
Vérifier l'absence de pièces endommagées	avant chaque mise en service
Vérifier la présence de vis desserrées ou perdues	avant chaque mise en service
Vidange d'huile moteur	D'abord après 5 h ou 1 mois, puis tous les 3 mois ou 25 h
Nettoyage/remplacement du filtre à air	Tous les 3 mois ou 25 h
Remplacer/contrôler les bougies d'allumage	Toutes les 200 h ou tous les 2 ans
Nettoyer le filtre à carburant	Tous les 3 mois ou toutes les 25 h

Les intervalles indiqués s'appuient sur une utilisation dans des conditions d'exploitation « normales ». En fonction de la charge de travail, un remplacement/rechange peut néanmoins être nécessaire plus tôt.

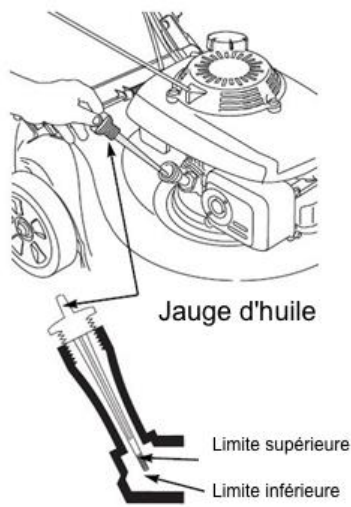
26.2 Vidanger l'huile moteur

AVIS



Noter que la machine est livrée sans huile moteur ni carburant. S'assurer que cet équipement est rempli avant la première mise en service. **La machine ne démarre pas avant que de l'huile moteur ait été remplie jusqu'à la limite supérieure (Lubrification par manque d'huile) !**



	<p>Vidange d'huile :</p> <ol style="list-style-type: none">1. Vidanger l'huile usagée lorsque le moteur est chaud. L'huile chaude s'écoule rapidement et complètement.2. Essuyer la zone de remplissage d'huile pour la nettoyer, puis retirer le bouchon de remplissage d'huile/la jauge d'huile.3. Placer un récipient approprié à côté de la tondeuse pour recueillir l'huile usée, puis incliner la tondeuse sur le côté droit. L'huile usagée s'écoule par le goulot de remplissage. Laisser l'huile s'écouler complètement.4. Remplir avec de l'huile recommandée. Ne pas trop remplir ! Attendre quelques minutes que l'huile se dépose dans le moteur, puis mesurer le niveau d'huile.
---	--

26.3 Vérifier / remplacer la lame

AVIS



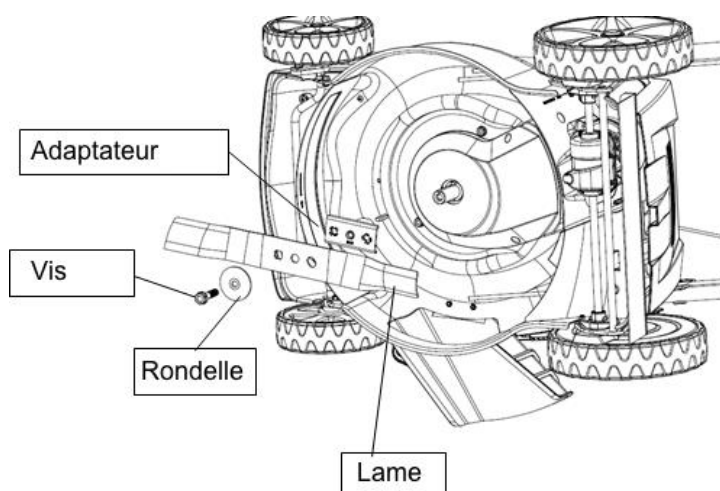
Pour le montage/démontage de la lame, une clé dynamométrique est nécessaire. Après l'assemblage, vérifier que les vis de la lame sont bien serrées. Porter des gants de protection pour travailler la lame !

26.3.1 Contrôler la lame

1. Incliner la tondeuse vers la droite avec le côté du filtre à air vers le haut. Cela permet d'éviter les fuites de carburant et les démarrages brusques.
2. Contrôler la présence de dommages, de fissures et de rouille ou de corrosion importante sur la lame : *Une lame émoussée peut être affûtée, mais une lame qui est trop usée, pliée, fissurée ou endommagée de toute être façon doit être remplacée.*

26.3.2 Remplacer la lame

1. Retirer la vis à l'aide d'une clé à douille. Utiliser un bloc de bois pour empêcher la lame de tourner lorsque le boulon est retiré. Retirer ensuite la lame.
2. Monter la lame avec la vis et les rondelles spéciales. Veiller à monter les rondelles spéciales de manière à ce que le côté concave soit tourné vers la lame et le côté convexe vers le boulon.
3. Serrer la vis à l'aide d'une clé dynamométrique. Utiliser un bloc de bois pour empêcher la lame de tourner lors du serrage de la vis.



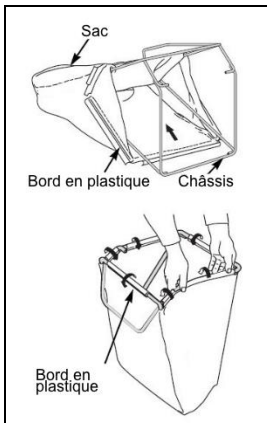


26.4 Nettoyer / remplacer le sac de collecte de l'herbe

26.4.1 Nettoyage

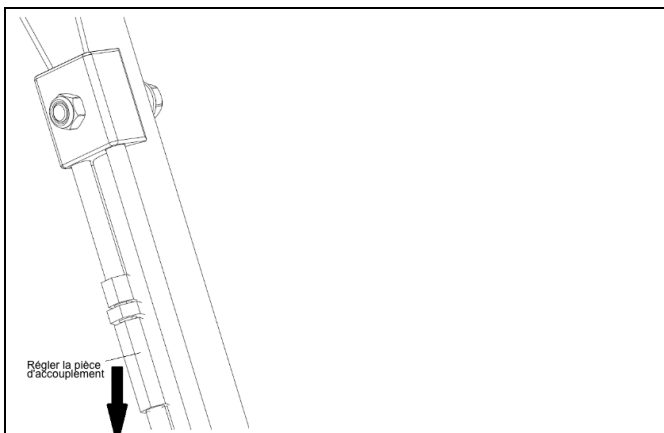
Nettoyer le sac de collecte d'herbe avec de l'eau du tuyau d'arrosage et le laisser sécher complètement avant de le réutiliser ; un sac humide se bouche rapidement.

26.4.2 Remplacer

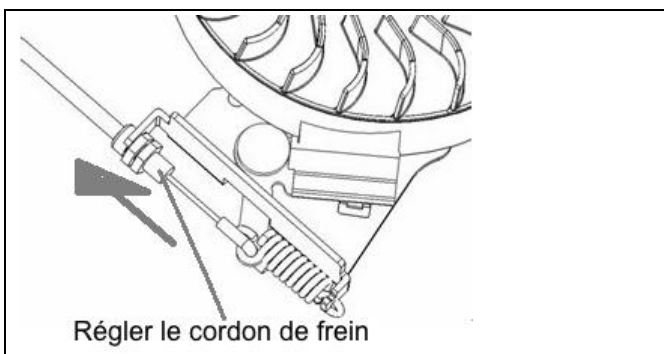
	<ol style="list-style-type: none">1. Retirer les bords en plastique du cadre et retirer le cadre du sac.2. Insérer le cadre dans le nouveau sac et serrer les bords en plastique du sac sur le cadre.
---	--

26.5 Régler les câbles d'accouplement et de frein.

26.5.1 Régler le câble d'accouplement

	<p>Si le levier d'accouplement est desserré, serrer le câble d'accouplement en le vissant (voir l'illustration à gauche).</p>
---	---

26.5.2 Régler le cordon de frein

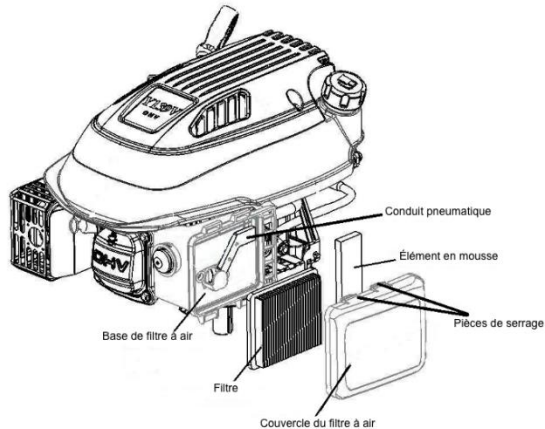
	<p>Si le levier de frein est desserré, serrer le câble de frein en le vissant (voir l'illustration à gauche).</p>
---	---

26.6 Nettoyer le filtre à air

AVIS



Si le moteur fonctionne sans filtre à air ou avec un filtre endommagé, la saleté pénètre dans le moteur, ce qui entraîne une usure rapide du moteur.



Pour nettoyer le filtre à air, procéder comme suit :

7. Appuyer sur les pièces de serrage et retirer le couvercle du filtre à air.
8. Retirer le filtre.
9. Vérifier le filtre ou l'élément en mousse et le remplace s'il est endommagé.
10. Nettoyer le filtre en le tapotant plusieurs fois sur une surface dure pour enlever la saleté, ou souffler de l'air comprimé de l'intérieur à travers le filtre à air.
Ne jamais essayer de broser la saleté ; le broissage pousse la saleté dans les fibres.
11. Enlever la saleté à l'intérieur de la base du filtre à air et le cache à l'aide d'un chiffon humide. Veiller à ce qu'aucune saleté ne pénètre dans le conduit d'air menant au carburateur.
12. Remonter le filtre et le couvercle.

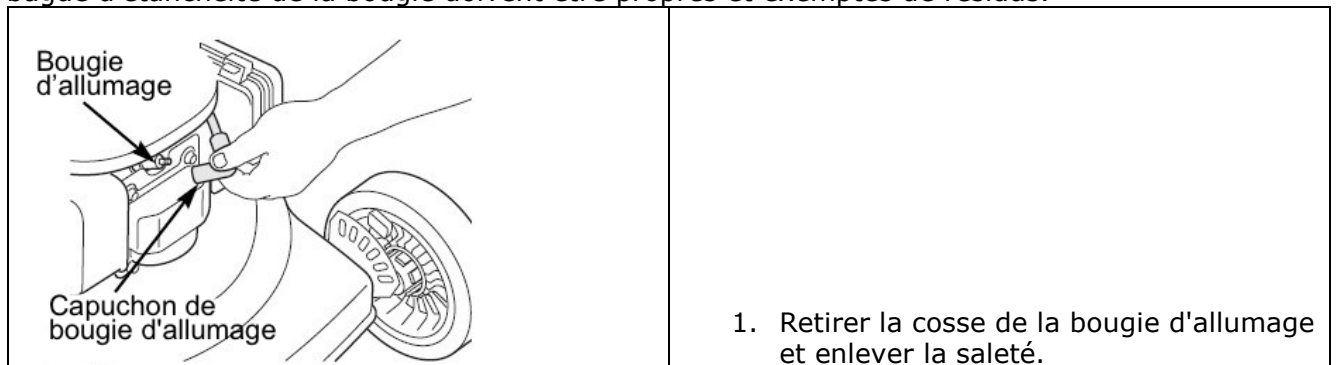
26.7 Nettoyer / remplacer la bougie d'allumage

AVIS



Une bougie desserrée peut surchauffer et endommager le moteur. Un serrage excessif de la bougie peut endommager le filetage de la culasse.

Pour un fonctionnement sans erreur, la surface de contact de la bougie dans la culasse et la bague d'étanchéité de la bougie doivent être propres et exemptes de résidus.



1. Retirer la cosse de la bougie d'allumage et enlever la saleté.

<p>Clé de bougie d'allumage</p>	<ol style="list-style-type: none"> Retirer la bougie d'allumage à l'aide d'une clé à bougie. Vérifier la bougie d'allumage. La remplacer si les électrodes sont usés ou si l'isolant est déchiré ou cassé.
<p>0.028 ~ 0.031 in (0.7 ~ 0.8 mm)</p> <p>Rondelle d'étanchéité</p>	<ol style="list-style-type: none"> Mesurer l'écartement des électrodes de la bougie d'allumage à l'aide d'un appareil de mesure approprié. La distance doit être de 0,7 - 0,8 mm. Si nécessaire, corriger l'écart en pliant soigneusement l'électrode latérale avec un outil approprié. Monter la cosse de la bougie d'allumage.

27 TRANSPORT

AVERTISSEMENT



Ne jamais soulever ou transporter la machine avec le moteur en marche !

28 ENTREPOSAGE

- Pour réduire les risques d'incendie, maintenir le moteur, le silencieux et le réservoir de carburant exempts d'herbe, de feuilles ou de graisse excessive.
- Laisser le produit refroidir pendant au moins 30 minutes avant de l'entreposer.
- Avant d'entreposer la tondeuse, la nettoyer soigneusement et la ranger dans un endroit sec et à l'abri du gel.
- Ne jamais entreposer la tondeuse à gazon avec du carburant dans le réservoir à l'intérieur d'un bâtiment où elle peut entrer en contact avec une flamme nue ou une étincelle.
- Si le réservoir de carburant doit être vidé, il faut le faire à l'extérieur.

Si la machine n'est pas utilisée pendant une période prolongée (>30 jours) :

- Vider le réservoir d'huile ou de carburant.
- Retirer la bougie et remplir le cylindre avec quelques gouttes d'huile moteur. Faire tourner le moteur plusieurs fois à l'aide du cordon de démarrage afin que l'huile soit bien répartie à l'intérieur du cylindre. (Nettoyer la bougie avant de la réutiliser !)



29 ÉLIMINATION



Ne pas jeter votre machine parmi les déchets résiduels. Communiquer avec les autorités locales pour obtenir des renseignements sur les options d'élimination disponibles. Si vous achetez une machine ou un appareil équivalent chez votre revendeur spécialisé, celui-ci est tenu, dans certains pays, d'éliminer correctement votre ancienne machine.

30 RESOLUTION DE PANNE

AVERTISSEMENT



Les surfaces brûlantes et les pièces de la machine en rotation lorsque le moteur tourne peuvent provoquer des blessures graves, voire mortelles. Éteindre la machine avant d'effectuer toute opération de dépannage et la protéger contre toute remise en marche intempestive.

Défaut	cause possible	Résolution
Le moteur ne démarre pas	• Pas de carburant	• Vérifier le carburant ; faire le plein si nécessaire
	• mauvais carburant ; moteur stocké sans vidange préalable du réservoir de carburant	• Vider le réservoir de carburant et le carburateur. Faire le plein d'essence neuve.
	• Bougie d'allumage défectueuse, sale ou cosse de bougie desserré. • Bougie mouillée avec du carburant (moteur noyé)	• Vérifier la bougie d'allumage ou la cosse de bougie d'allumage. • Sécher / nettoyer ou remplacer la bougie d'allumage si nécessaire.
	• Filtre à carburant bouché, mauvais fonctionnement du carburateur, mauvais fonctionnement de l'allumage, mauvais fonctionnement de l'allumage, terminaux de soupapes, etc.	• Lire le manuel d'exploitation, contacter un revendeur agréé si nécessaire ; remplacer ou réparer les composants défectueux au besoin
	• à l'état froid	• Presser la pompe à carburant
Le moteur n'a pas ou trop peu de puissance	• Éléments du filtre à air bouchés	• Nettoyer ou remplacer les éléments du filtre à air
	• Mauvais carburant ; machine entreposée sans traitement approprié ou sans vidange du réservoir	• Vider le réservoir de carburant et le carburateur ; faire le plein de carburant neuf.
	• Filtre à carburant bouché, dysfonctionnement du carburateur, défaillance de l'allumage, colliers de soupape, etc.	• Lire le manuel d'utilisation ou confier la machine à un revendeur agréé. Remplacer ou réparer les composants au besoin.



31 ERSATZTEILE / SPARE PARTS / PIÈCES DE RECHANGE

31.1 Ersatzteilbestellung / spare parts order / Commande de pièces détachées

(DE) Mit ZIPPER-Ersatzteilen verwenden Sie Ersatzteile, die ideal aufeinander abgestimmt sind. Die Passgenauigkeit der Teile verkürzt ihre Einbauzeit und erhöht die Lebensdauer der Maschine.

HINWEIS

Der Einbau von anderen als Originalersatzteilen führt zum Verlust der Garantie!

Verwenden Sie beim Tausch von Komponenten/Teilen deshalb nur Originalersatzteile!

Beim Bestellen von Ersatzteilen verwenden Sie bitte das Serviceformular, das Sie am Ende dieser Anleitung finden. Geben Sie stets Maschinentype, Ersatzteilnummer sowie Bezeichnung an. Um Missverständnissen vorzubeugen, empfehlen wir mit der Ersatzteilbestellung eine Kopie der Ersatzteilzeichnung beizulegen, auf der die benötigten Ersatzteile eindeutig markiert sind.

[Bestelladresse sehen Sie unter Kundendienstadressen im Vorwort dieser Dokumentation.](#)

(EN) With ZIPPER spare parts you use spare parts that are ideally matched to each other. The fitting accuracy of the parts shortens their installation time and increases the service life of the machine.

NOTE

The installation of parts other than original spare parts leads to the loss of the guarantee! Therefore, when replacing components/parts, only use original spare parts!

When ordering spare parts, please use the service form at the end of this manual. Always state machine type, spare part number and designation. In order to avoid misunderstandings, we recommend enclosing a copy of the spare part drawing with the spare part order, on which the required spare parts are clearly marked.

[You will find the ordering address under customer service addresses in the foreword to this documentation.](#)

(FR) Les pièces de rechange ZIPPER sont conçues pour correspondre idéalement. La précision de montage des pièces raccourcit le temps de montage et augmente la durée de vie de la machine.

AVIS

Le montage de pièces autres que les pièces de rechange d'origine entraîne la perte de la garantie !

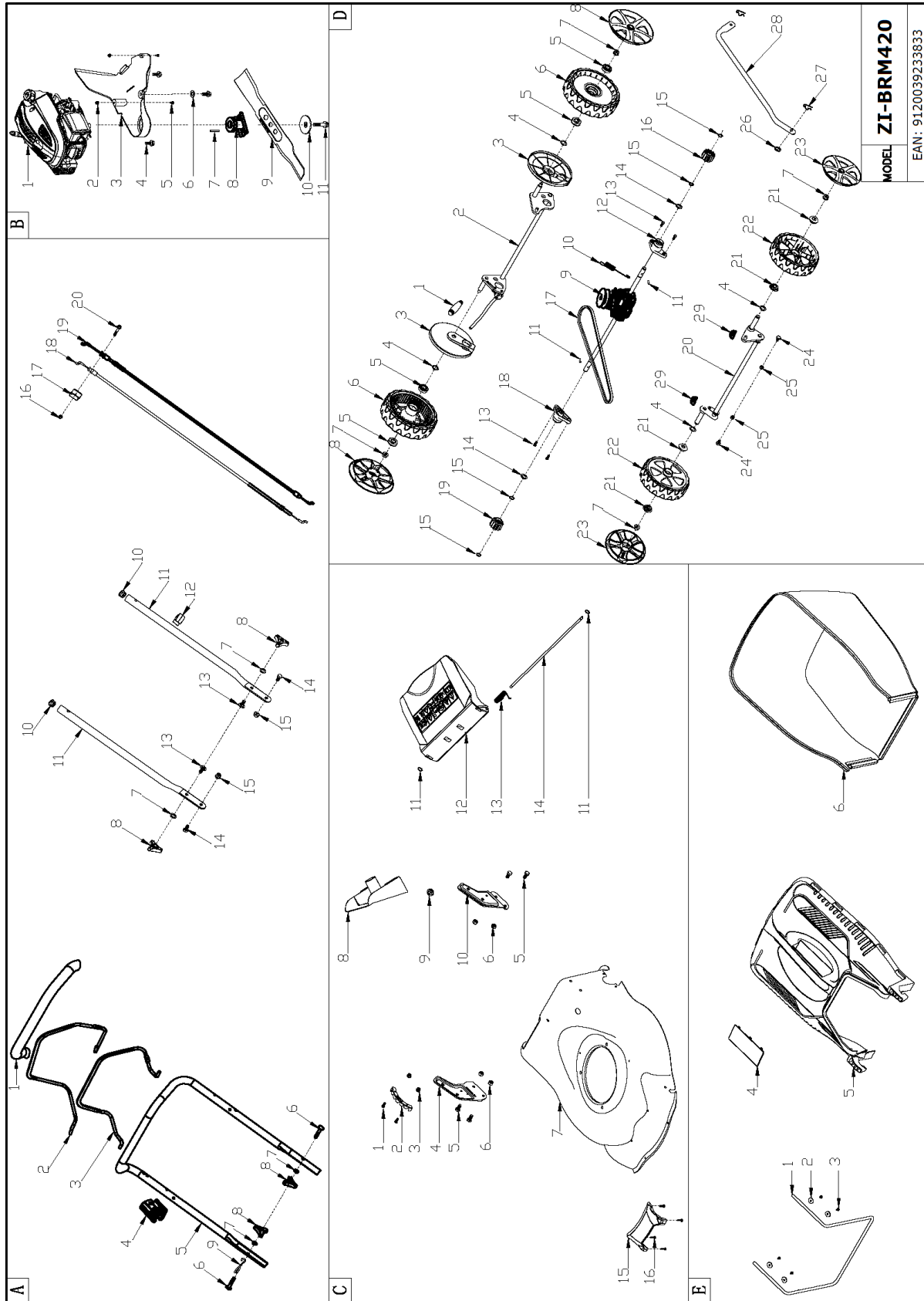
Pour cette raison, utiliser uniquement des pièces de rechange d'origine pour le remplacement des composants/pièces !

Pour commander des pièces de rechange, veuillez utiliser le formulaire de service à la fin de ces instructions. Toujours indiquer le type de machine, le numéro de pièce de rechange et la désignation. Afin d'éviter tout malentendu, nous vous recommandons de joindre une copie du plan des pièces détachées à la commande de pièces détachées, sur laquelle les pièces détachées requises sont clairement indiquées.

[Pour l'adresse de commande, voir Adresses du service à la clientèle dans l'avant-propos de la présente documentation.](#)



31.2 Explosionszeichnung / Explosion drawing ZI-BRM420 / Vue éclatée

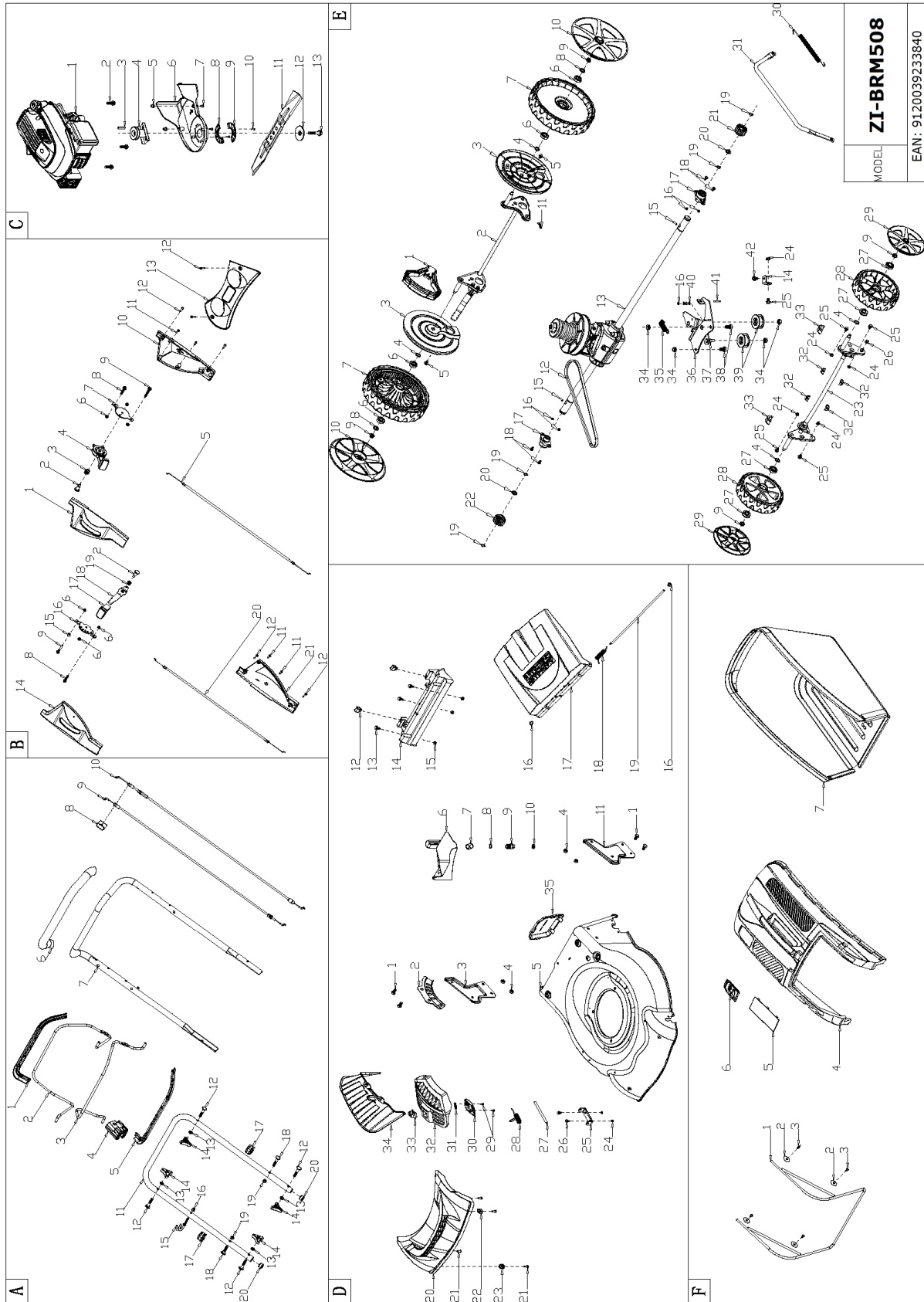




Pos.no.	Description	Qty	Pos.no.	Description	Qty
A part			C-11	Lock Ring	2
A-1	Foam Pipe	1	C-12	Rear Cover	1
A-2	Clutch Lever	1	C-13	Rear Cover Spring	1
A-3	Brake Lever	1	C-14	Rear Cover Shaft	1
A-4	Limiting Stopper	1	C-15	Front Plastic Face	1
A-5	Upper Handle	1	C-16	Screw	4
A-6	Bolt	2	D part		
A-7	Flat Washer	4	D-1	Height Adjustment Handle	1
A-8	Knob	4	D-2	Rear Wheel Shaft Assy	1
A-9	Rope Guide	1	D-3	7" inner wheel cover	2
A-10	Handle Plug	2	D-4	Spring Washer	4
A-11	Lower handrail	2	D-5	Ball Bearing	4
A-12	Cable Support	1	D-6	7" Wheel	2
A-13	Bolt	2	D-7	Nut	2
A-14	Bolt	2	D-8	7" Wheel Cover	2
A-15	Nut	2	D-9	Gear box	1
A-16	Nut	1	D-10	Spring	1
A-17	Cable Fixing Clamp	1	D-11	Pin	2
A-18	brake cable	1	D-12	Shaft Sleeve	1
A-19	Cluch cable	1	D-13	Bolt	4
A-20	Bolt	1	D-14	Flat Washer	2
B part			D-15	Lock Ring	4
B-1	Y80V	1	D-16	Left Gear	1
B-2	Screw Cap	2	D-17	Belt Li620	1
B-3	Belt Cover	1	D-18	Shaft Sleeve	1
B-4	Bolt	3	D-19	Right Gear	1
B-5	Screw	2	D-20	Front Wheel Shaft	1
B-6	Flat Washer	1	D-21	Shaft Sleeve	4
B-7	Flat Key	1	D-22	6"wheel	2
B-8	Blade adapter	1	D-23	6" Outer Wheel Cover	2
B-9	17" Blade	1	D-24	Bolt	2
B-10	Blade Washer	1	D-25	Nut	2
B-11	Blade Bolt	1	D-26	Flat Washer	1
C part			D-27	Split Pin	2
C-1	Bolt	2	D-28	Height Adjustment Connecting R	1
C-2	Height Adjustment Plate	1	D-29	Precursor bushing	2
C-3	Nut	2	E part		
C-4	Right Bracket	1	E-1	Metal Bracket	1
C-5	Bolt	4	E-2	Flat Washer	4
C-6	Nut	4	E-3	Screw	4
C-7	Deck	1	E-4	Cover Plate	1
C-8	Mulch plug	1	E-5	Plastic Cover	1
C-9	Cable Sleeve	1	E-6	Fabric Bag	1
C-10	Left Bracket	1			



31.3 Explosionszeichnung / Explosion drawing ZI-BRM508 / Vue éclatée





Pos no.	Description	Qty	Pos no.	Description	Qty
A part			D-16	plug	2
A-1	Plastic Decoration	1	D-17	Rear Cover	1
A-2	Clutch Lever	1	D-18	Rear Cover Spring	1
A-3	Brake Lever	1	D-19	Rear Cover Shaft	1
A-4	Limiting Stopper	1	D-20	front parts	1
A-5	Plastic Decoration	1	D-21	Screw	4
A-6	Foam Pipe	1	D-22	Washer L	1
A-7	Upper Handle	1	D-23	Washer R	1
A-8	Fixed Plate	1	D-24	Nut	2
A-9	Brake cable	1	D-25	Side Discharge Bracket	1
A-10	Clutch cable	1	D-26	Screw	2
A-11	Lower Handle	1	D-27	Side Discharge Cover Shaft	1
A-12	Bolt	4	D-28	Side Discharge Cover Spring	1
A-13	Flat Washer	4	D-29	Screw	2
A-14	Knob	4	D-30	Cover Plate	1
A-15	Rope Guide	1	D-31	Spring	1
A-16	Nut	1	D-32	Side Discharge Cover	1
A-17	Cable Support	2	D-33	Lock	1
A-18	Bolt	2	D-34	Side-Discharge Guiding Board	1
A-19	Nut	2	D-35	Maintenance windows	1
A-20	Handle Plug	2	E part		
B part			E-1	Height Adjustment Handle	1
B-1	Upper Cover of Left Panel	1	E-2	Rear Wheel Shaft Assy	1
B-2	Screw	2	E-3	Inner Wheel Cover	2
B-3	Spring	2	E-4	Spring Washer	4
B-4	Handle	1	E-5	Screw	2
B-5	Cable	1	E-6	Bearing	4
B-6	Nut	6	E-7	11" Wheel	2
B-7	Bolt	1	E-8	Flat Washer	2
B-8	Screw	2	E-9	Nut	4
B-9	Screw	2	E-10	11" Outer Wheel Cover	2
B-10	Lower Cover of Left Panel	1	E-11	Split Pin	1
B-11	Screw	4	E-12	Belt	1
B-12	Screw	6	E-13	Gearbox	1
B-13	Handle panel	1	E-14	Fixing plate	1
B-14	Upper Cover of Right Panel	1	E-15	Pin	2
B-15	Bush	1	E-16	Nut	5
B-16	Fixed Plate	1	E-17	Shaft Sleeve	2
B-17	Plastic Grip	1	E-17-1	ball bearing	2
B-18	Handle Assy	1	E-18	Screw	4
B-19	Spring	1	E-19	Washer	4
B-20	Cable	1	E-20	Flat Washer	2
B-21	Lower Cover of Right Panel	1	E-21	Left Gear	1
C part			E-22	Right Gear	1
C-1	Y173V	1	E-23	Front Wheel Shaft	1
C-2	Screw	3	E-24	Nut	5
C-3	Flat Key	1	E-25	Screw	5
C-4	Blade adapter	1	E-26	Nut	1
C-5	Screw Cap	2	E-27	Bearing	4
C-6	Belt Cover	1	E-28	8"Wheel	2
C-7	Screw	2	E-29	8" Outer Wheel Cover	2
C-8	Belt Cover Plate	1	E-30	Height Adjustment Spring	1
C-9	Belt Cover Plate	1	E-31	Height Adjustment Connectin	1
C-10	Screw	2	E-32	Shaft Sleeve	4
C-11	20" Blade	1	E-33	Precursor bushing	4
C-12	Blade Washer	1	E-34	Nut	4
C-13	Blade Bolt	1	E-35	Spring	1
D part			E-36	fixed plate	1
D-1	Bolt	4	E-37	fixed plate	1
D-2	Height Adjustment Plate	1	E-38	Bolt	2
D-3	Right Bracket	1	E-39	Idle pulley	2
D-4	Nut	4	E-40	Bearing	3
D-5	deck	1	E-41	Bolt	1
D-6	Mulching Plug	1	E-42	Screw	1
D-7	Cable Sleeve	1	F part		
D-8	Seal Ring	1	F-1	Metal Bracket	1
D-9	Washing Linker	1	F-2	Flat Washer	4
D-10	Plastic Nut	1	F-3	Screw	2
D-11	Left Bracket	1	F-4	Plastic Cover	1
D-12	Rear Cover Support	2	F-5	Cover Plate	1
D-13	Screw	3	F-6	Indicated Board	1
D-14	Rear Cover Pedestal	1	F-7	Fabric bag	1
D-15	Nut	3			



33 GEWÄHRLEISTUNG (DE)

1.) Gewährleistung:

Die Fa. ZIPPER Maschinen gewährt für mechanische und elektrische Bauteile eine Gewährleistungsfrist von 2 Jahren für den Hobby Einsatz; bei gewerblichem Einsatz besteht eine Gewährleistung von 1 Jahr, beginnend ab dem Erwerb des Endverbrauchers/Käufers. Treten innerhalb dieser Frist Mängel auf, welche nicht auf im Punkt 3 angeführten Ausschlussdetails beruhen, so wird die Fa. Zipper nach eigenem Ermessen das Gerät reparieren oder ersetzen.

2.) Meldung:

Damit die Berechtigung des Gewährleistungsanspruches überprüft werden kann, muss der Käufer seinen Händler kontaktieren; dieser meldet schriftlich den aufgetretenen Mangel am Gerät der Fa. Zipper. Bei berechtigtem Gewährleistungsanspruch wird das Gerät beim Händler von Zipper abgeholt. Retoursendungen ohne vorheriger Abstimmung mit der Fa. Zipper werden nicht akzeptiert und angenommen.

3.) Bestimmungen:

- a)** Gewährleistungsansprüche werden nur akzeptiert, wenn zusammen mit dem Gerät eine Kopie der Originalrechnung oder des Kassenbeleges vom Zipper Handelspartner beigelegt ist. Es erlischt der Anspruch auf Gewährleistung, wenn das Gerät nicht komplett mit allen Zubehörteilen zur Abholung gemeldet wird.
- b)** Die Gewährleistung schließt eine kostenlose Überprüfung, Wartung, Inspektion oder Servicearbeiten am Geräte aus. Defekte aufgrund einer unsachgemäßen Benutzung durch den Endanwender oder dessen Händler werden ebenfalls nicht als Gewährleistungsanspruch akzeptiert. Z.B.: Verwendung von falschem Treibstoff, Frostschäden in Wasserbehältern, Treibstoff über Winter im Benzintank des Gerätes.
- c)** Ausgeschlossen sind Defekte an Verschleißteilen wie : Kohlebürsten, Fangsäcke, Messer, Walzen, Schneideplatten, Schneideeinrichtungen, Führungen, Kupplungen, Dichtungen, Laufräder, Sageblätter, Spaltkreuze, Spaltkeile, Spaltkeilverlängerungen, Hydrauliköle, Öl,- Luft- u. Benzinfilter, Ketten, Zündkerzen, Gleitbacken usw.
- d)** Ausgeschlossen sind Schäden an den Geräten verursacht durch: Unsachgemäße Verwendung, Fehlgebrauch des Gerätes; nicht seinem normalen Verwendungszweckes entsprechend; Nichtbeachtung der Bedienungs- u. Wartungsanleitung; Höhere Gewalt; Reparaturen oder technische Änderungen durch nicht autorisierte Werkstätten oder Kunden selbst. Durch Verwendung von nicht originalen Zipper Ersatz- oder Zubehörteilen.
- e)** Entstandene Kosten (Frachtkosten) und Aufwendungen bei nichtberechtigten Gewährleistungsansprüchen werden nach Überprüfung unseres Fachpersonals dem Kunden oder Händler in Rechnung gestellt.
- f)** Geräte außerhalb der Gewährleistungsfrist: Reparatur erfolgt nur nach Vorkasse oder Händlerrechnung gemäß des Kostenvoranschlages (inkl. Frachtkosten) der Fa. Zipper.
- g)** Gewährleistungsansprüche werden nur für den Kunden eines Zipper Händlers, der das Gerät direkt bei der Fa. Zipper erworben hat, gewährt. Diese Ansprüche sind nicht übertragbar bei mehrfacher Veräußerung des Gerätes.

4.) Schadensersatzansprüche und sonstige Haftungen:

Die Fa. Zipper haftet in allen Fällen nur beschränkt auf den Warenwert des Gerätes. Schadensersatzansprüche aufgrund schlechter Leistung, Mängel, sowie Folgeschäden oder Verdienstausfälle wegen eines Defektes während der Gewährleistungsfrist werden nicht anerkannt. Die Fa. Zipper besteht auf das gesetzliche Nachbesserungsrecht eines Gerätes.



34 WARRANTY GUIDELINES (EN)

1.) Warranty:

Company ZIPPER Maschinen GmbH grants for mechanical and electrical components a warranty period of 2 years for amateur use; and warranty period of 1 year for professional use, starting with the purchase of the final consumer. In case of defects during this period, which are not excluded by paragraph 3, ZIPPER will repair or replace the machine at its own discretion.

2.) Report:

In order to check the legitimacy of warranty claims, the final consumer must contact his dealer. The dealer has to report in written form the occurred defect to ZIPPER. If the warranty claim is legitimate, ZIPPER will pick up the defective machine from the dealer. Returned shippings by dealers which have not been coordinated with ZIPPER, will not be accepted and refused.

3.) Regulations:

a) Warranty claims will only be accepted, when a copy of the original invoice or cash voucher from the trading partner of ZIPPER is enclosed to the machine. The warranty claim expires if the accessories belonging to the machine are missing.

b) The warranty does not include free checking, maintenance, inspection or service works on the machine. Defects due to incorrect usage of the final consumer or his dealer will not be accepted as warranty claims either. Some examples: usage of wrong fuel, frost damages in water tanks, leaving fuel in the tank during the winter, etc.

c) Defects on wear parts are excluded, e.g. carbon brushes, collection bags, knives, cylinders, cutting blades, clutches, sealings, wheels, saw blades, splitting crosses, riving knives, riving knife extensions, hydraulic oils, oil/air/fuel filters, chains, spark plugs, sliding blocks, etc.

d) Also excluded are damages on the machine caused by incorrect or inappropriate usage, if it was used for a purpose which the machine is not supposed to, ignoring the user manual, force majeure, repairs or technical manipulations by not authorized workshops or by the customer himself, usage of non-original ZIPPER spare parts or accessories.

e) After inspection by our qualified personnel, resulted costs (like freight charges) and expenses for not legitimated warranty claims will be charged to the final customer or dealer.

f) In case of defective machines outside the warranty period, we will only repair after advance payment or dealer's invoice according to the cost estimate (incl. freight costs) of ZIPPER.

g) Warranty claims can only be granted for customers of an authorized ZIPPER dealer who directly purchased the machine from ZIPPER. These claims are not transferable in case of multiple sales of the machine.

4.) Claims for compensation and other liabilities:

The liability of company ZIPPER is limited to the value of goods in all cases. Claims for compensation because of poor performance, lacks, damages or loss of earnings due to defects during the warranty period will not be accepted. ZIPPER insists on its right to subsequent improvement of the machine.



35 GARANTIE (FR)

1.) Garantie :

ZIPPER Maschinen accorde une période de garantie de 2 ans pour les composants mécaniques et électriques destinés à un usage non-commercial ; pour un usage commercial, la période de garantie est d'1 an, à compter de l'achat de l'utilisateur/acheteur final. Si des défauts surviennent dans ce délai, qui ne sont pas basés sur les détails d'exclusion mentionnés au point 3, la société Zipper réparera ou remplacera l'appareil à sa propre discrétion.

2.) Message :

Afin de vérifier la validité de la demande de garantie, l'acheteur doit contacter son revendeur, qui signalera le défaut à la société Zipper par écrit. Si la demande de garantie est justifiée, la société Zipper récupère l'appareil chez le revendeur. Les retours sans accord préalable avec la société Zipper ne seront pas acceptés.

3.) Dispositions :

- a)** Les demandes de garantie ne seront acceptées que si l'appareil est accompagné d'une copie de la facture originale ou d'un reçu de caisse du partenaire commercial de la société Zipper. La garantie est annulée si l'appareil n'est pas rapporté complet avec tous les accessoires pour la collecte.
- b)** La garantie exclut les travaux gratuits de contrôle, de maintenance, d'inspection ou d'entretien sur l'équipement. Les défauts dus à une mauvaise utilisation par l'utilisateur final ou son revendeur ne seront pas non plus acceptés comme réclamation au titre de la garantie. Par ex. : Utilisation d'un mauvais carburant, dommages causés par le gel dans les réservoirs d'eau, carburant dans le réservoir de carburant de l'appareil pendant l'hiver.
- c)** Les défauts des pièces d'usure tels que : les balais de charbon, les sacs collecteurs, les couteaux, les rouleaux, les plaques de coupe, les dispositifs de coupe, les guidages, les accouplements, les joints d'étanchéité, les rotors, les lames de scie, les croix de fendage, les coins de fendage, les extensions de coins de fendage, les huiles hydrauliques, les filtres à huile, à air et à essence, les chaînes, les bougies, les mâchoires coulissantes, etc. sont exclus.
- d)** Sont exclus les dommages aux appareils causés par : Une utilisation incorrecte, un mauvais usage de l'appareil ; non conforme à son utilisation normale ; le non-respect des instructions d'utilisation et d'entretien ; la force majeure ; les réparations ou mes modifications techniques par des ateliers non autorisés ou par les clients eux-mêmes. En utilisant des pièces de rechange ou des accessoires non d'origine de la société Zipper.
- e)** Les frais engagés (frais de transport) et les dépenses en cas de réclamations injustifiées au titre de la garantie sont à la charge du client ou du revendeur après inspection par notre personnel spécialisé.
- f)** Appareils en dehors de la période de garantie : La réparation n'est effectuée qu'après paiement anticipé ou facture du revendeur selon le devis (frais de transport inclus) de la société Zipper.
- g)** Les droits de garantie ne sont accordés qu'au client d'un revendeur Zipper qui a acheté l'appareil directement chez Zipper. Ces droits ne sont pas transférables si l'appareil est vendu plusieurs fois.

4.) Demandes de dommages-intérêts et autres responsabilités :

La responsabilité de la société Zipper se limite dans tous les cas à la valeur marchande de l'appareil. Les droits à dommages-intérêts pour cause de mauvais fonctionnement, de défauts, ainsi que de dommages indirects ou de manque à gagner dus à un défaut pendant la période de garantie ne sont pas reconnus. La société Zipper insiste sur le droit légal de réparer un appareil.



36 PRODUKTBEOBACHTUNG | PRODUCT MONITORING | EXAMEN DU PRODUIT

<p>Wir beobachten unsere Produkte auch nach der Auslieferung. Um einen ständigen Verbesserungsprozess gewährleisten zu können, sind wir von Ihnen und Ihren Eindrücken beim Umgang mit unseren Produkten abhängig:</p> <ul style="list-style-type: none">- Probleme, die beim Gebrauch des Produktes auftreten- Fehlfunktionen, die in bestimmten Betriebssituationen auftreten- Erfahrungen, die für andere Benutzer wichtig sein können <p>Wir bitten Sie, derartige Beobachtungen zu notieren und diese per E-Mail, Fax oder Post an uns zu senden</p>	<p>We monitor the quality of our delivered products in the frame of a Quality Management policy. Your opinion is essential for further product development and product choice. Please let us know about your:</p> <ul style="list-style-type: none">- Impressions and suggestions for improvement.- experiences that may be useful for other users and for product design- Experiences with malfunctions that occur in specific operation modes <p>We would like to ask you to note down your experiences and observations and send them to us via FAX, E-Mail or by post</p>
---	---

Meine Beobachtungen / My experiences:

Name / name:
Produkt / product:
Kaufdatum / purchase date:
Erworben von / purchased from:
E-Mail/ e-mail:

Vielen Dank für Ihre Mitarbeit! / Thank you for your cooperation!

KONTAKTADRESSE / CONTACT:
Z.I.P.E.R MASCHINEN GmbH
4707 Schlüsslberg, Gewerbepark 8
AUSTRIA
Tel :+43 7248 61116 700
Fax:+43 7248 61116 720
info@zipper-maschinen.at

SERVICEFORMULAR / SERVICE FORM

Bitte kreuzen Sie eine der untenstehenden an / Please tick one box from below:

- Serviceanfrage / service inquiry
 Ersatzteilanfrage / spare part inquiry
 Garantierantrag / guarantee claim

1. Daten Antragsteller (* sind Pflichtfelder) / senders information (* required)

- * Vorname, Nachname / first name, family name _____
- * Straße, Hausnummer / street, house number _____
- * PLZ, Ort / ZIP code, place _____
- * Staat / country _____
- * (Mobil)telefon / (mobile) phone _____
International numbers with country code
- * E-Mail _____
- Fax _____

2. Geräteinformationen / tool information

Seriennummer/serial number: _____ *Maschinentype/machine type: _____

2.1 benötigte Ersatzteile / required spare parts

Ersatzteilnummer / Part No°	Beschreibung / description	Anzahl / number

2.2 Problembeschreibung / problem description

Bitte führen Sie in der Fehlerbeschreibung unter anderem an:
 Was hat den Defekt verursacht bzw. was war die letzte durchgeführte Tätigkeit, bevor Ihnen das Problem/der Defekt aufgefallen ist?
 bei Elektrodefekten: Wurde die Stromzuleitung sowie die Maschine bereits von einem Elektrofachmann geprüft

Please describe amongst others in the problem:
 What has cause the problem/defect, what was the last activity before you noticed the problem/defect?
 For electrical problems: Have you had checked you electric supply and the machine already by a certified electrician?

3. Bitte beachten

UNVOLLSTÄNDIG AUSGEFÜLLTE FORMULARE KÖNNEN NICHT BEARBEITET WERDEN!
 GARANTIEANTRÄGE KÖNNEN AUSSCHLIESSLICH UNTER BEILAGE DES KAUFBELEGES/ABLIEFERBELEGES AKZEPTIERT WERDEN.
 BEI ERSATZTEILBESTELLUNGEN LEGEN SIE DIESEM FORMULAR EINE KOPIE DER BETREFFENDEN ERSATZTEILZEICHNUNG BEI! MARKIEREN SIE DARAUF DIE BENÖTIGTEN ERSATZTEILE. DIES ERLEICHTERT UNS DIE IDENTIFIZIERUNG UND ERMÖGLICHT SO EINE RASCHERE BEARBEITUNG.

VIELEN DANK!

/ Additional information

INCOMPLETELY FILLED SERVICE FORMS CANNOT BE PROCESSED!
 FOR GUARANTEE CLAIMS PLEASE ADD A COPY OF YOUR ORIGINAL SALES / DELIVERY RECEIPT OTHERWISE IT CANNOT BE ACCEPTED.
 FOR SPARE PART ORDERS PLEASE ADD TO THIS SERVICE FORM A COPY OF THE RESPECTIVE EXPLODED DRAWING WITH THE REQUIRED SPARE PARTS BEING MARKED CLEARLY AND UNMISTAKABLE.
 THIS HELPS US TO IDENTIFY THE REQUIRED SPARE PARTS FASTLY AND ACCELERATES THE HANDLING OF YOUR INQUIRY.

THANK YOU FOR YOUR COOPERATION!